

Actuador

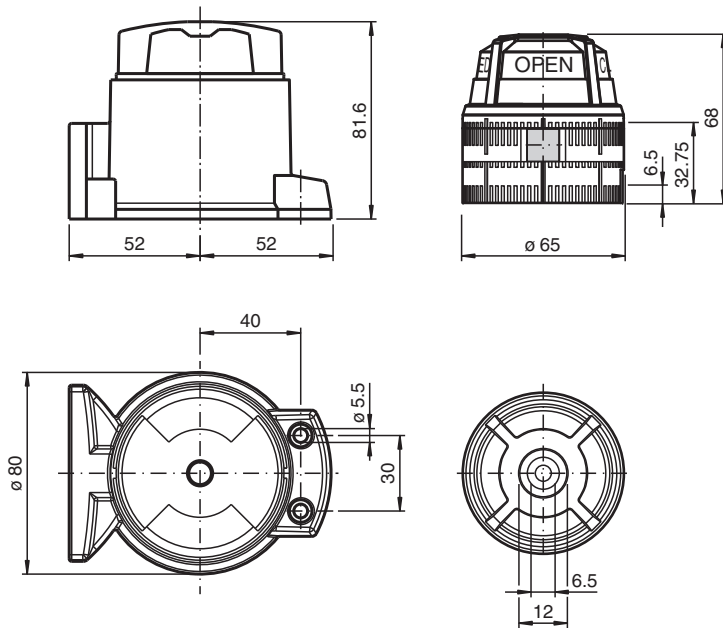
BT65-F31-BY-EN



- Pantalla para la posición de la válvula con gran visibilidad
- Protección contra suciedad y daños
- Tornillos cautivos para un montaje más sencillo
- Dos objetivos de accionamiento en dos niveles con rejilla de 5°
- Apto para mandos con giro a la izquierda y derecha

Activador para serie F31 y F31K con carcasa protectora

Dimensiones



Datos técnicos

Datos generales

Diámetro de ondas	max. 65 mm
Colisis de fijación	max. 6 mm

Datos característicos

Indicación del estado de la válvula	Negro = CERRADO Amarillo = ABIERTO
-------------------------------------	---------------------------------------

Conformidad con Normas y Directivas

Conformidad con la normativa	
Estándares	VDI / VDE 3845

Condiciones ambientales

Temperatura ambiente	-25 ... 70 °C (-13 ... 158 °F)
----------------------	--------------------------------

Datos mecánicos

Diámetro de ondas	≤ 49 mm
-------------------	---------

Fecha de publicación: 2025-02-25 Fecha de edición: 2025-02-25 : 311213_spa.pdf

Consulte "Notas generales sobre la información de los productos de Pepperl+Fuchs".

Pepperl+Fuchs Group
www.pepperl-fuchs.com

EE. UU.: +1 330 486 0001
fa-info@us.pepperl-fuchs.com

Alemania: +49 621 776 1111
fa-info@de.pepperl-fuchs.com

Singapur: +65 6779 9091
fa-info@sg.pepperl-fuchs.com

PF PEPPERL+FUCHS

Datos técnicos

Altura de ondas	20 mm y 30 mm
Figura agujeros de fijación	30 x 80 mm
Material	
Carcasa	PC
Actuador	PA
Disco de distancia	PA (1 pieza, grueso 10 mm)
Tornillo de fijación	Acero inoxidable 1.4401 / AISI 316
Cono de mando	Acero inoxidable 1.4305 / AISI 303 (integrado)
Momento de apriete de los tornillos de fijación	≤ 1,5 Nm
Información general	
Volumen de suministro	1 tornillo M6 x 30 1 tornillo M6 x 40 2 tornillos M5 x 12 1 Actuador para la serie F31K2 1 Arandela separadora 1 Cubierta protectora 2 cautivo Tornillos de fijación M5 X 13