

Barrera óptica de horquilla

GL5-L/43a/115-5M



- Carcasa en miniatura
- Optimizado para la detección de piezas pequeñas
- Frecuencia de conmutación elevada
- Montaje fácil y rápido
- Indicación de la función, bien visible

Sensor óptico en horquilla en miniatura para la detección de piezas pequeñas, diseño en L, luz infrarroja, salidas PNP y cable fijo



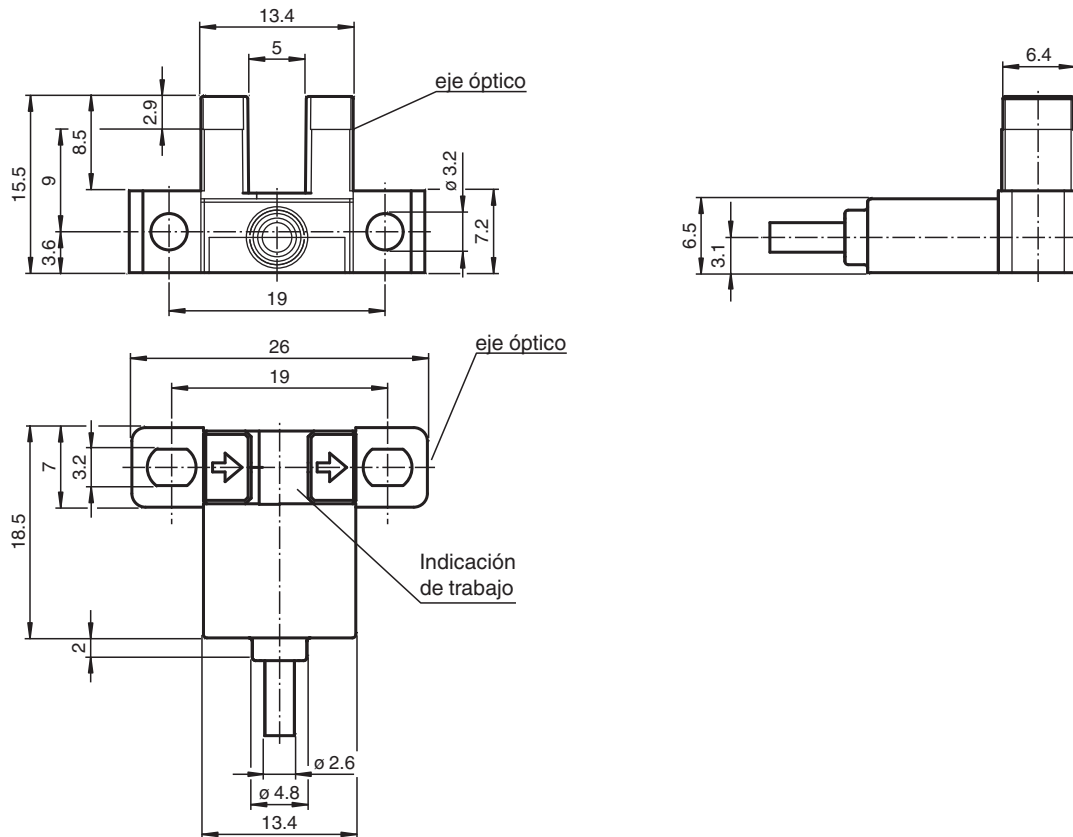
Función

El sensor de horquilla en miniatura GL5 ofrece un alto rendimiento óptico en una carcasa pequeña. Además, está optimizado para cumplir con los requisitos relativos a la detección de piezas pequeñas en el sector de los semiconductores. El amplio rango de tensión de 5 V CC-24 V CC y la velocidad de conmutación de frecuencia más rápida de su clase (5 kHz) avalan la calidad de este sensor. El orificio integrado permite detectar piezas pequeñas con un tamaño de objeto mínimo de 0,8 × 1,8 mm. El sensor ofrece salidas antivalentes NPN o PNP. La gran variedad de carcasas diferentes y el concepto de carcasa optimizada confieren al sensor una libertad máxima en un espacio de montaje limitado.

Aplicación

- Detección de bastidores de cables
- Detección de posiciones de levas
- Detección de posiciones límite de objetos en movimiento
- Detección de posición de cajas de obleas

Fotografía del producto



Datos técnicos

Datos generales

Emisor de luz	IREDD
Tipo de luz	infrarrojo, Luz continua , 940 nm
Dimensión del obstáculo	0,8 x 1,8 mm
Anchura de horquilla	5 mm
Profundidad de la horquilla	8,5 mm
Límite de luz extraña	1000 Lux

Datos característicos de seguridad funcional

MTTF _d	3760 a
Duración de servicio (T _M)	20 a
Factor de cobertura de diagnóstico (DC)	0 %

Elementos de indicación y manejo

Indicación de la función	LED rojo se ilumina si recibe haces del receptor
--------------------------	--

Datos eléctricos

Tensión de trabajo	U _B	5 ... 24 V CC , Clase 2
Corriente en vacío	I ₀	máx. 20 mA
Retardo a la disponibilidad	t _v	< 2 ms

Salida

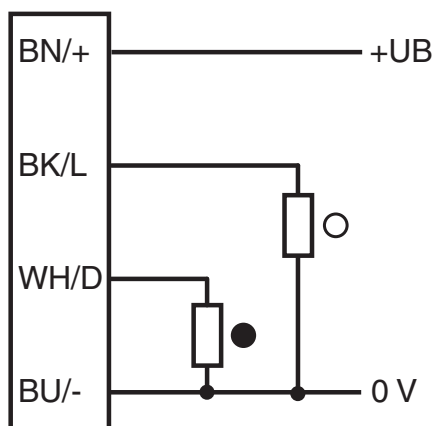
Tipo de conmutación	conmutación claro/oscur	
Señal de salida	2 pnp antivalente , a prueba de sobretensión	
Tensión de conmutación	máx. 30 V CC	
Corriente de conmutación	máx. 50 mA , carga óhmica	
Caída de tensión	U _d	máx. 0,2 V con 10 mA máx. 0,6 V con 50 mA
Frecuencia de conmutación	f	máx. 5 kHz
Tiempo de respuesta		40 μs Haz de luz no cortado 80 μs Haz de luz cortado

Fecha de publicación: 2025-06-14 Fecha de edición: 2025-06-14 : 311658_spa.pdf

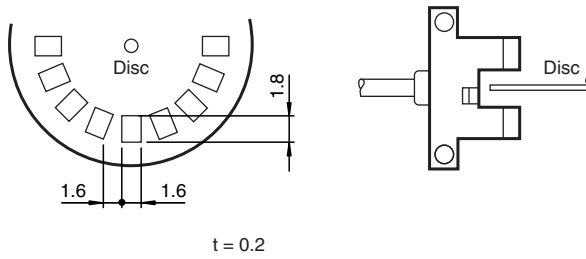
Datos técnicos

Repetibilidad	R	0,03 mm
Conformidad con Normas y Directivas		
Conformidad con la directiva		
Directiva CEM 2004/108/CE		EN 60947-5-2:2007+A1:2012
Conformidad con la normativa		
Estándares		UL 60947-5-2
Autorizaciones y Certificados		
Autorización UL		cULus Recognized, Class 2 Power Source
Autorización CCC		Los productos cuya tensión de trabajo máx. ≤36 V no llevan el marcado CCC, ya que no requieren aprobación.
Condiciones ambientales		
Temperatura ambiente		-25 ... 55 °C (-13 ... 131 °F)
Temperatura de almacenaje		-30 ... 80 °C (-22 ... 176 °F)
Grado de ensuciamiento		2
Datos mecánicos		
Grado de protección		IP50
Conexión		Cable fijo 5 m
Material		
Carcasa		PBT
Masa		25 g
Momento de apriete de los tornillos de fijación		0,6 Nm
Dimensiones		
Altura		26 mm
Anchura		18,5 mm
Longitud		15,5 mm
Longitud del cable		5 m

Asignación de conexión



- = conmutación claro
- = conmutación oscuro

Características técnicas**Frecuencia de respuesta**

La frecuencia de respuesta es el valor cuando el disco gira; consulte la figura.