



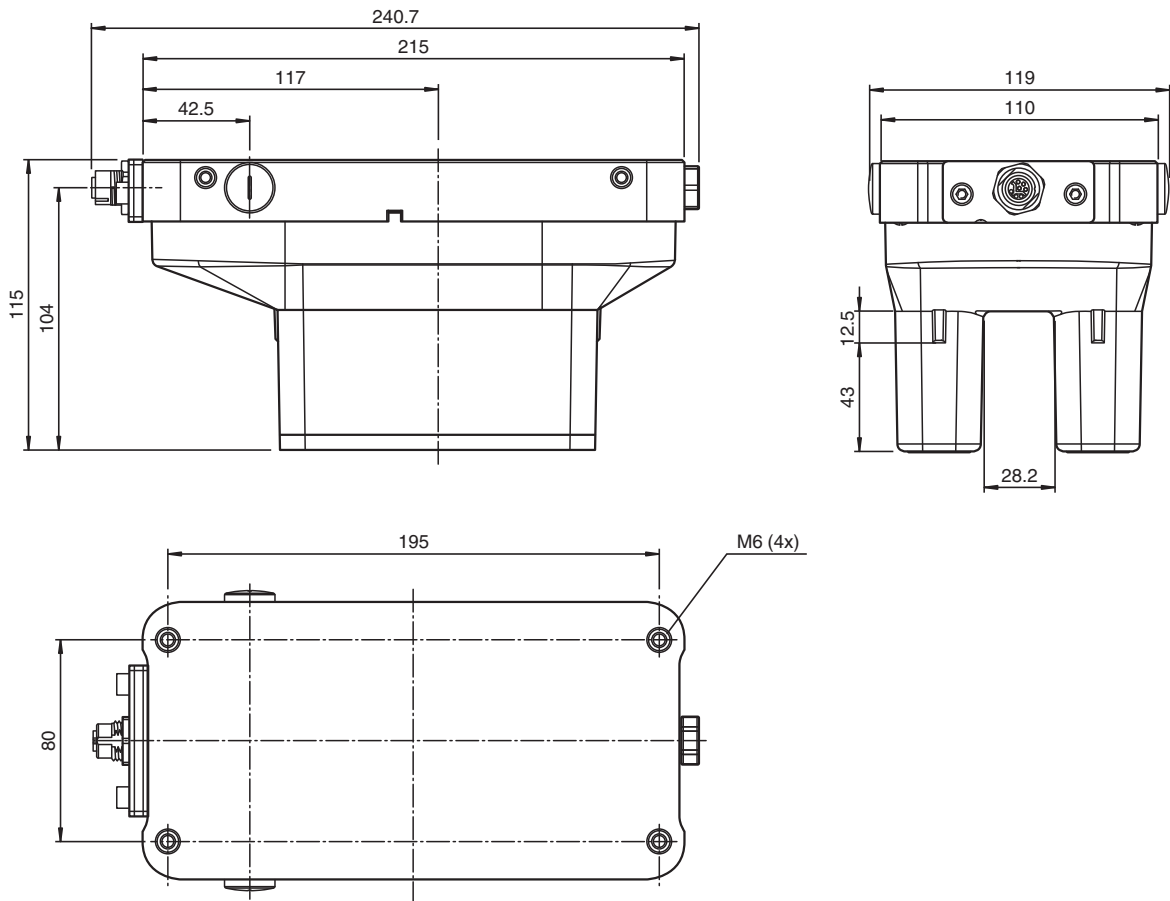
# Lesekopf mit Schutzgehäuse WCS3B-LS610D-OM

- PROFINET-Schnittstelle
- Berührungsloser, absoluter Positionsgeber
- Automatische Verschmutzungserkennung
- Ausgabe von Position und Geschwindigkeit
- Für den Außeneinsatz
- Integriertes Anzeigemodul

Lesekopf mit Schutzgehäuse, PROFINET-Schnittstelle



## Abmessungen



## Technische Daten

### Allgemeine Daten

|                         |   |              |
|-------------------------|---|--------------|
| Überfahrgeschwindigkeit | v | ≤ 12,5 m/s   |
| Messlänge               |   | max. 314,5 m |

Veröffentlichungsdatum: 2022-10-20 Ausgabedatum: 2022-10-20 Dateiname: 312678\_ger.pdf

Beachten Sie „Allgemeine Hinweise zu Pepperl+Fuchs-Produktinformationen“.

Pepperl+Fuchs-Gruppe  
www.pepperl-fuchs.com

USA: +1 330 486 0001  
fa-info@us.pepperl-fuchs.com

Deutschland: +49 621 776 1111  
fa-info@de.pepperl-fuchs.com

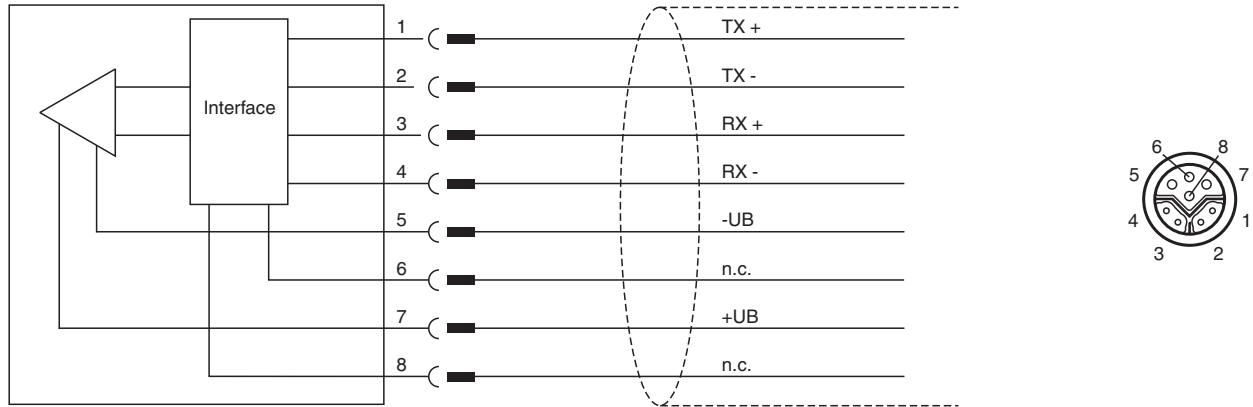
Singapur: +65 6779 9091  
fa-info@sg.pepperl-fuchs.com

**PF** PEPPERL+FUCHS

## Technische Daten

|   |                |   |
|---|----------------|---|
| Freie Toleranzen zur Codeschiene        |                | horizontal: 28 mm ( ± 14 mm )<br>vertikal: 25,5 mm ( +11,5 mm/-14 mm )  |
| Auflösung                               |                | ± 0,4 mm (1250 Positionen/m)  |
| <b>Kenndaten funktionale Sicherheit</b> |                |   |
| MTTF <sub>d</sub>                       |                | 172 a   |
| Gebrauchsdauer (T <sub>M</sub> )        |                | 20 a  |
| Diagnosedeckungsgrad (DC)               |                | 0 %   |
| <b>Anzeigen/Bedienelemente</b>          |                |   |
| Display                                 |                | Anzeigemodul, 6-stellig , an Einbaulage anpassbar   |
| LED grün                                |                | PROFINET Link<br>an: Verbindung PROFINET OK   |
| LED gelb                                |                | PROFINET RX / TX<br>blinkend: Datentransfer   |
| LED rot                                 |                | PROFINET Kommunikation<br>an: Kommunikationsfehler  |
| LED rot/grün                            |                | Statusanzeige<br>grün: Codeschiene erkannt, normale Funktion<br>rot: Systemfehler<br>rot blinkend: keine Codeschiene erkannt          |
| <b>Elektrische Daten</b>                |                |   |
| Betriebsspannung                        | U <sub>B</sub> | 10 ... 30 V DC  |
| Leistungsaufnahme                       | P <sub>0</sub> | 6 W   |
| <b>Schnittstelle</b>                    |                |   |
| Schnittstellentyp                       |                | 100 BASE-TX   |
| Ausgabecode                             |                | Binär-Code  |
| Protokoll                               |                | PROFINET IO Real-Time (RT) Conformance Class B  |
| Übertragungsrate                        |                | 100 MBit/s  |
| <b>Normenkonformität</b>                |                |   |
| Störaussendung                          |                | EN 61000-6-4:2007+A1:2011   |
| Störfestigkeit                          |                | EN 61000-6-2:2005   |
| Schockfestigkeit                        |                | EN 60068-2-27:2009  |
| Schwingungsfestigkeit                   |                | EN 60068-2-6:2008   |
| <b>Zulassungen und Zertifikate</b>      |                |   |
| CSA-Zulassung                           |                | cCSAus Certified, General Purpose<br>Class 2 Power Source   |
| CCC-Zulassung                           |                | Produkte, deren max. Betriebsspannung ≤36 V ist, sind nicht zulassungspflichtig und daher nicht mit einer CCC-Kennzeichnung versehen. |
| <b>Umgebungsbedingungen</b>             |                |   |
| Betriebstemperatur                      |                | 0 ... 60 °C (32 ... 140 °F)   |
| Lagertemperatur                         |                | -40 ... 85 °C (-40 ... 185 °F)  |
| <b>Mechanische Daten</b>                |                |   |
| Anschlussart                            |                | Gerätebuchse M12 x 1, 8-polig, Y-Codiert  |
| Schutzart                               |                | IP67 / IP69   |
| <b>Material</b>                         |                |   |
| Gehäuse                                 |                | PET , PC (Polycarbonat)   |
| Masse                                   |                | 1000 g  |
| Hinweis                                 |                | Der Lesekopf darf nicht ohne das Schutzgehäuse betrieben werden!  |

**Anschluss**



**Zubehör**

|   |                                |  |
|---|--------------------------------|--|
|    | <b>V19SY-G-BK10M-PUR-ABG</b>   | Kabelstecker, M12, 8-polig, Y-Kodierung, PUR-Kabel, geschirmt  |
|    | <b>V45-G</b>                   | Kabelstecker RJ45 gerade 4-polig, Cat5, abgeschirmt, konfektionierbar                                      |
|   | <b>WCS3B-OPC</b>               | Outdoor-Schutzhaube für Lesekopf WCS3B   |
|  | <b>V45-GP</b>                  | Kabelstecker RJ45 gerade 4-polig, Cat5, abgeschirmt, konfektionierbar, Outdoor                             |
|  | <b>V15S-W-ABG-PG9</b>          | Kabelstecker M12 gewinkelt A-kodiert 5-polig, für Kabeldurchmesser 5 - 8 mm, geschirmt, konfektionierbar   |
|  | <b>V15S-G-ABG-PG9</b>          | Kabelstecker M12 gerade A-kodiert 5-polig, für Kabeldurchmesser 5 - 8 mm, geschirmt, konfektionierbar      |
|  | <b>WCS3B-OBP</b>               | Blindstopfen für WCS3B-OP*-Gehäuse   |
|  | <b>V1SD-G-5M-PUR-ABG-V45-G</b> | Verbindungskabel, M12 auf RJ-45, PUR-Kabel 4-polig, CAT5e  |
|  | <b>V19SY-Y-V1D/V1S</b>         | Y-Verteiler M12-Stecker 8-polig Y-kodiert auf M12-Buchse 4-polig D-codiert / M12-Stecker 4-polig A-kodiert |

Veröffentlichungsdatum: 2022-10-20 Ausgabedatum: 2022-10-20 Dateiname: 312678\_ger.pdf

Beachten Sie „Allgemeine Hinweise zu Pepperl+Fuchs-Produktinformationen“.

Pepperl+Fuchs-Gruppe  
www.pepperl-fuchs.com

USA: +1 330 486 0001  
fa-info@us.pepperl-fuchs.com

Deutschland: +49 621 776 1111  
fa-info@de.pepperl-fuchs.com

Singapur: +65 6779 9091  
fa-info@sg.pepperl-fuchs.com