



Lecteur avec boîtier de protection

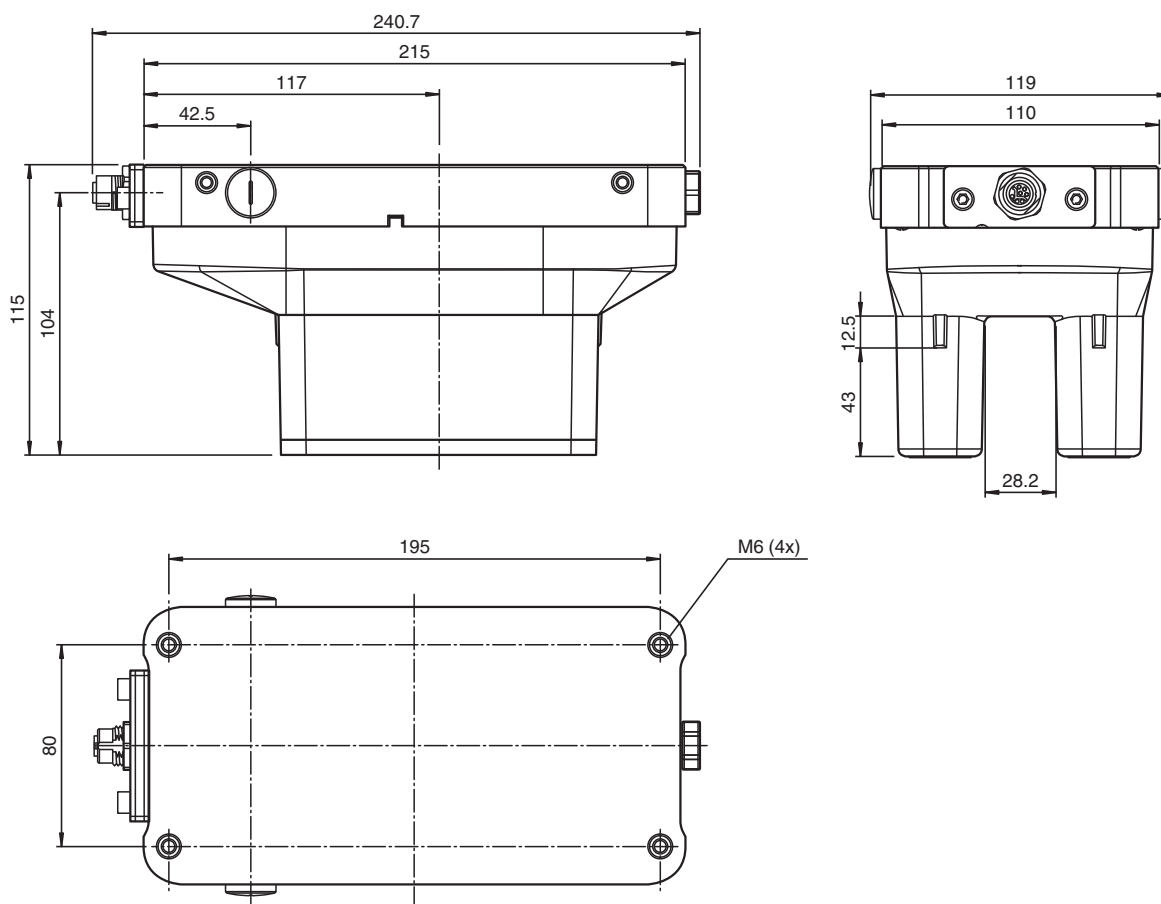
WCS3B-LS610-OM

- Interface PROFINET
- Relèveur de coordonnées absolu, sans contact
- Identification automatique de l'encrassement
- Sortie de position et de vitesse
- Pour une utilisation en extérieur

Lecteur avec boîtier de protection et interface PROFINET



Dimensions



Données techniques

Caractéristiques générales

| | | |
|----------------------|---|--------------|
| Vitesse de passage | v | ≤ 12,5 m/s |
| longueur de mesurage | | max. 314,5 m |

Date de publication: 2022-10-20 Date d'édition: 2022-10-20 : 312679_fra.pdf

Reportez-vous aux « Remarques générales sur les informations produit de Pepperl+Fuchs ».

Groupe Pepperl+Fuchs
www.pepperl-fuchs.com

États-Unis : +1 330 486 0001
fa-info@us.pepperl-fuchs.com

Allemagne : +49 621 776 1111
fa-info@de.pepperl-fuchs.com

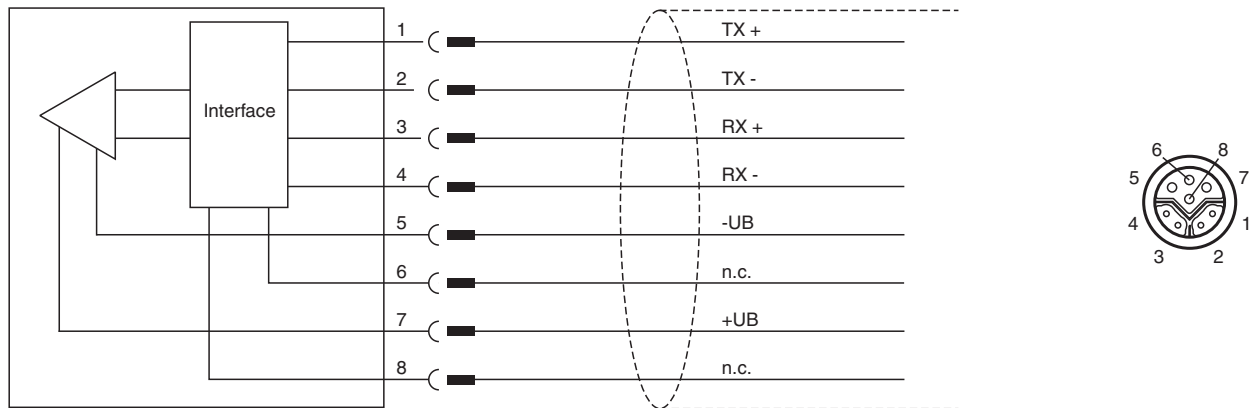
Singapour : +65 6779 9091
fa-info@sg.pepperl-fuchs.com

PF PEPPERL+FUCHS

Données techniques

| | |
|--|---|
| Tolérances libres pour le rail code | horizontal : 28 mm (± 14 mm) vertical : 25,5 mm (+11,5 mm / -14 mm) |
| Résolution | ± 0,4 mm (1250 positions/m) |
| Valeurs caractéristiques pour la sécurité fonctionnelle | |
| MTTF _d | 172 a |
| Durée de mission (T _M) | 20 a |
| Couverture du diagnostic (DC) | 0 % |
| Éléments de visualisation/réglage | |
| LED verte | Lien PROFINET A : connexion PROFINET activée |
| LED jaune | PROFINET RX/TX Clignotement : transfert de données |
| LED rouge | Communication PROFINET A : erreur de communication |
| LED rouge/verte | Témoin d'état Vert : rail codé détecté, fonctionnement normal Rouge : erreur système Rouge clignotante : aucun rail codé détecté |
| Caractéristiques électriques | |
| Tension d'emploi | U _B 10 ... 30 V CC |
| Puissance absorbée | P ₀ 6 W |
| Interface | |
| Type d'interface | 100 BASE-TX |
| Code de sortie | Code binaire |
| Protocole | PROFINET IO en temps réel (RT) Conformance class B |
| Vitesse de transfert | 100 MBit/s |
| Conformité aux normes | |
| Emission d'interférence | EN 61000-6-4:2007+A1:2011 |
| Immunité | EN 61000-6-2:2005 |
| Résistance aux chocs | EN 60068-2-27:2009 |
| Tenue admissible aux vibrations | EN 60068-2-6:2008 |
| Agréments et certificats | |
| Homologation CSA | cCSAus Certified, General Purpose Class 2 Power Source |
| agrément CCC | Les produits dont la tension de service est ≤36 V ne sont pas soumis à cette homologation et ne portent donc pas le marquage CCC. |
| Conditions environnementales | |
| Température de service | 0 ... 60 °C (32 ... 140 °F) |
| Température de stockage | -40 ... 85 °C (-40 ... 185 °F) |
| Caractéristiques mécaniques | |
| Type de raccordement | Embase de connecteur M12 x 1, 8 broches, codage Y |
| Degré de protection | IP67 / IP69 |
| Matériau | |
| Boîtier | PET , PC (polycarbonate) |
| Masse | 1000 g |
| Remarque | Le lecteur ne doit pas être utilisé sans le boîtier de protection ! |

Connexion



Accessoires

| | | |
|--|--------------------------------|--|
| | V19SY-G-BK10M-PUR-ABG | Cordon mâle à extrémité unique, M12, 8 broches, cryptage Y, câble PUR, blindé |
| | V45-G | Connecteur mâle RJ45 droit, 4 broches, Cat5, blindé, montable sur site |
| | WCS3B-OPC | Capot de protection pour l'extérieur pour lecteur WCS3B |
| | V45-GP | Connecteur mâle RJ45 droit, 4 broches, Cat5, blindé, montable sur site, extérieur |
| | V15S-W-ABG-PG9 | Connecteur mâle coudé M12 à codage A, 5 broches, pour diamètre de câble de 5-8 mm, blindé, montable sur le terrain |
| | V15S-G-ABG-PG9 | Connecteur mâle droit M12 à codage A, 5 broches, pour diamètre de câble de 5-8 mm, blindé, montable sur le terrain |
| | WCS3B-OBP | Bouchons d'arrêt pour boîtier WCS3B-OP* |
| | V1SD-G-5M-PUR-ABG-V45-G | Câble de connexion, M12 à RJ45, câble PUR à 4 broches, CAT5e |
| | V19SY-Y-V1D/V1S | Répartiteur en Y, prise M12 à codage Y, 8 broches vers fiche M12 à codage D, 4 broches / prise M12 à codage A, 4 broches |