



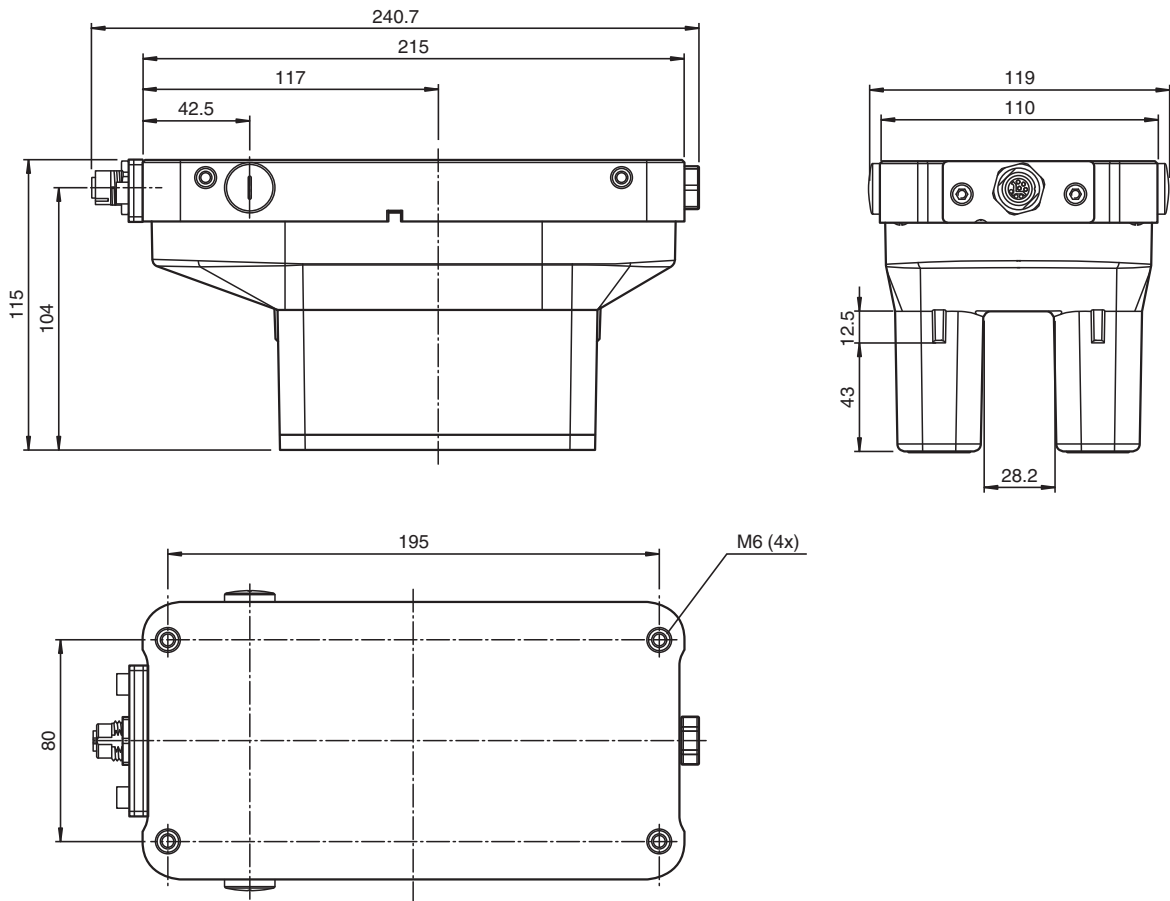
Lesekopf mit Schutzgehäuse WCS3B-LS510DH-OM

- EtherNet/IP
- Berührungsloser, absoluter Positionsgeber
- Automatische Verschmutzungserkennung
- Ausgabe von Position und Geschwindigkeit
- Für den Außeneinsatz
- Erweiterter Temperaturbereich

Lesekopf mit Schutzgehäuse, EtherNet/IP-Schnittstelle



Abmessungen



Technische Daten

Allgemeine Daten			
Überfahrgeschwindigkeit	v	≤ 12,5 m/s	
Messlänge		max. 314,5 m	

Veröffentlichungsdatum: 2022-10-20 Ausgabedatum: 2022-10-20 Dateiname: 312681_ger.pdf

Beachten Sie „Allgemeine Hinweise zu Pepperl+Fuchs-Produktinformationen“.

Pepperl+Fuchs-Gruppe
www.pepperl-fuchs.com

USA: +1 330 486 0001
fa-info@us.pepperl-fuchs.com

Deutschland: +49 621 776 1111
fa-info@de.pepperl-fuchs.com

Singapur: +65 6779 9091
fa-info@sg.pepperl-fuchs.com



Technische Daten

Freie Toleranzen zur Codeschiene		horizontal: 28 mm (± 14 mm) vertikal: 25,5 mm (+11,5 mm/-14 mm)
Auflösung		± 0,4 mm (1250 Positionen/m)
Kenndaten funktionale Sicherheit		
MTTF _d		55 a
Gebrauchsdauer (T _M)		10 a
Diagnosedeckungsgrad (DC)		0 %
Anzeigen/Bedienelemente		
Display		Anzeigemodul, 6-stellig , an Einbaulage anpassbar
LED grün		ETHERNET Link an: Verbindung Ethernet OK
LED gelb		ETHERNET Bus Activity blinkend: Datentransfer
LED rot		ETHERNET Kommunikation an: Kommunikationsfehler
LED rot/grün		Statusanzeige grün: Codeschiene erkannt, normale Funktion rot: Systemfehler rot blinkend: keine Codeschiene erkannt
Elektrische Daten		
Betriebsspannung	U _B	10 ... 30 V DC
Leistungsaufnahme	P ₀	15 W
Schnittstelle		
Schnittstellentyp		100 BASE-TX
Ausgabecode		Binär-Code
Protokoll		EtherNet/IP
Übertragungsrate		100 MBit/s
Normenkonformität		
Störaussendung		EN 61000-6-4:2007+A1:2011
Störfestigkeit		EN 61000-6-2:2005
Schockfestigkeit		EN 60068-2-27:2009
Schwingungsfestigkeit		EN 60068-2-6:2008
Zulassungen und Zertifikate		
CSA-Zulassung		cCSAus Certified, General Purpose Class 2 Power Source
CCC-Zulassung		Produkte, deren max. Betriebsspannung ≤36 V ist, sind nicht zulassungspflichtig und daher nicht mit einer CCC-Kennzeichnung versehen.
Umgebungsbedingungen		
Betriebstemperatur		-40 ... 60 °C (-40 ... 140 °F)
Lagertemperatur		-40 ... 85 °C (-40 ... 185 °F)
Mechanische Daten		
Anschlussart		Gerätebuchse M12 x 1, 8-polig, Y-Codiert
Schutzart		IP67 / IP69
Material		
Gehäuse		PET , PC (Polycarbonat)
Masse		1000 g
Hinweis		Der Lesekopf darf nicht ohne das Schutzgehäuse betrieben werden!

Veröffentlichungsdatum: 2022-10-20 Ausgabedatum: 2022-10-20 Dateiname: 312681_ger.pdf

Beachten Sie „Allgemeine Hinweise zu Pepperl+Fuchs-Produktinformationen“.

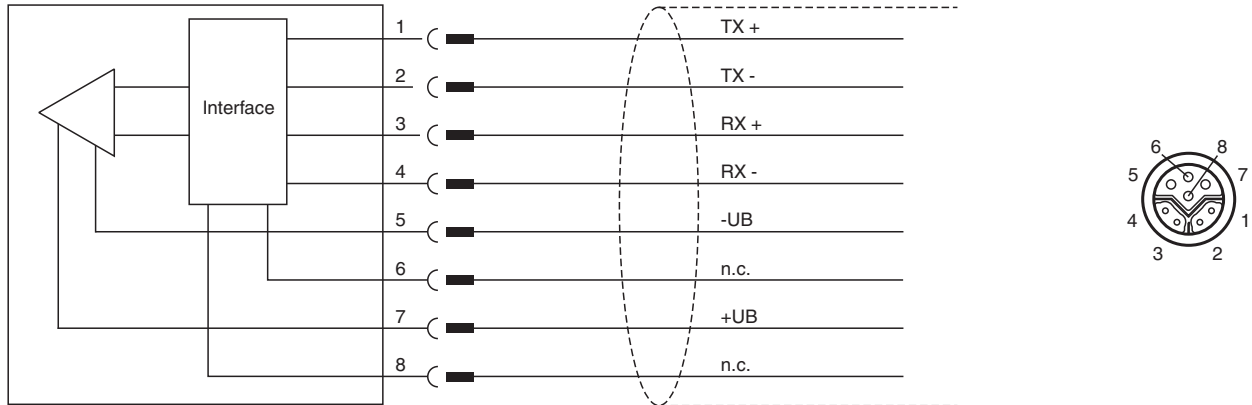
Pepperl+Fuchs-Gruppe
www.pepperl-fuchs.com

USA: +1 330 486 0001
fa-info@us.pepperl-fuchs.com

Deutschland: +49 621 776 1111
fa-info@de.pepperl-fuchs.com

Singapur: +65 6779 9091
fa-info@sg.pepperl-fuchs.com

Anschluss



Zubehör

	V19SY-G-BK10M-PUR-ABG	Kabelstecker, M12, 8-polig, Y-Kodierung, PUR-Kabel, geschirmt
	V45-G	Kabelstecker RJ45 gerade 4-polig, Cat5, abgeschirmt, konfektionierbar
	WCS3B-OPC	Outdoor-Schutzhaube für Lesekopf WCS3B
	V45-GP	Kabelstecker RJ45 gerade 4-polig, Cat5, abgeschirmt, konfektionierbar, Outdoor
	V15S-W-ABG-PG9	Kabelstecker M12 gewinkelt A-kodiert 5-polig, für Kabeldurchmesser 5 - 8 mm, geschirmt, konfektionierbar
	V15S-G-ABG-PG9	Kabelstecker M12 gerade A-kodiert 5-polig, für Kabeldurchmesser 5 - 8 mm, geschirmt, konfektionierbar
	WCS3B-OBP	Blindstopfen für WCS3B-OP*-Gehäuse
	V1SD-G-5M-PUR-ABG-V45-G	Verbindungskabel, M12 auf RJ-45, PUR-Kabel 4-polig, CAT5e
	V19SY-Y-V1D/V1S	Y-Verteiler M12-Stecker 8-polig Y-kodiert auf M12-Buchse 4-polig D-codiert / M12-Stecker 4-polig A-kodiert
	V19SY-G-BK*M-PUR-ABG	Buskabel Ethernet Kabelstecker M12 gerade Y-kodiert 8-polig, PUR-Kabel schwarz, Cat5e, abgeschirmt, schleppkettentauglich

Veröffentlichungsdatum: 2022-10-20 Ausgabedatum: 2022-10-20 Dateiname: 312681_ger.pdf