



Lesekopf mit Schutzgehäuse

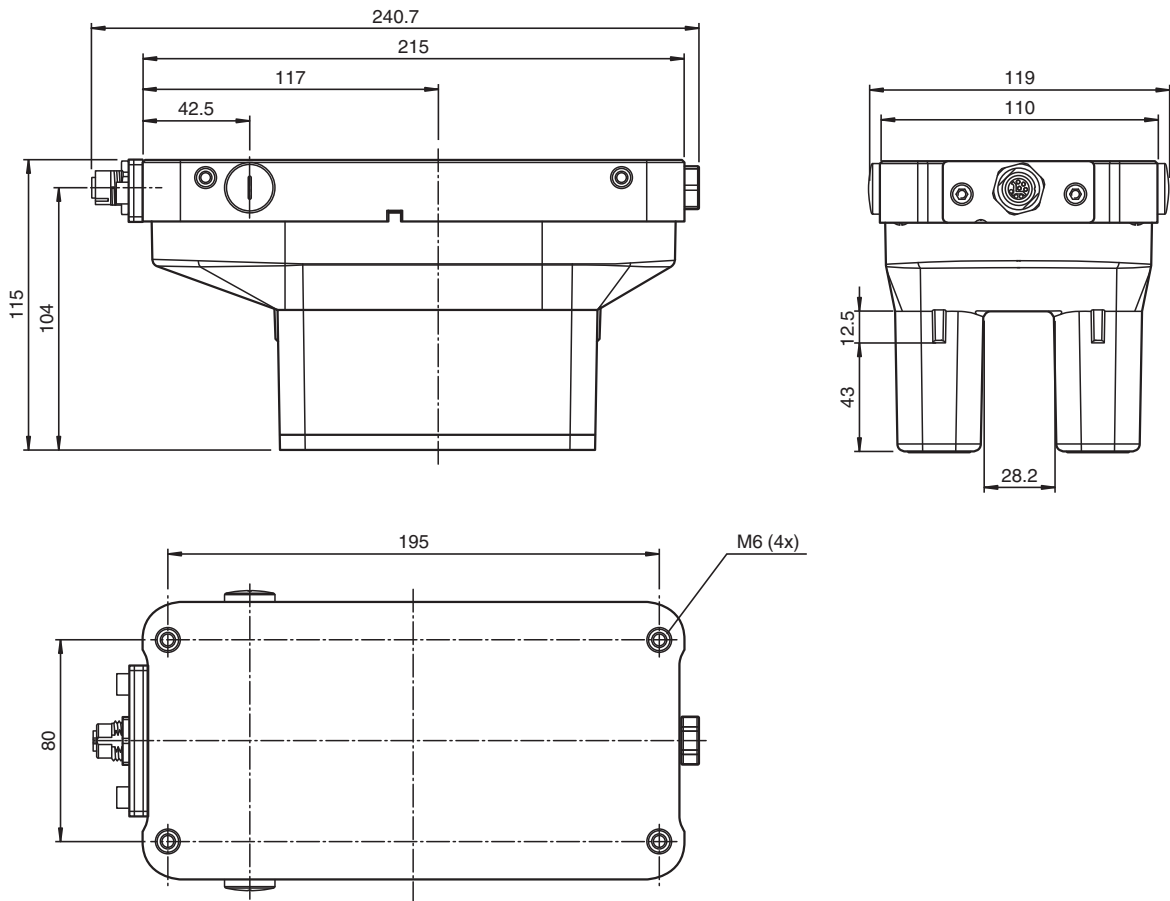
WCS3B-LS510D-OM

- EtherNet/IP
- Berührungsloser, absoluter Positionsgeber
- Automatische Verschmutzungserkennung
- Ausgabe von Position und Geschwindigkeit
- Für den Außeneinsatz

Lesekopf mit Schutzgehäuse, EtherNet/IP-Schnittstelle



Abmessungen



Technische Daten

Allgemeine Daten

Überfahrgeschwindigkeit	v	≤ 12,5 m/s
Messlänge		max. 314,5 m

Veröffentlichungsdatum: 2022-10-20 Ausgabedatum: 2022-10-20 Dateiname: 312682_ger.pdf

Beachten Sie „Allgemeine Hinweise zu Pepperl+Fuchs-Produktinformationen“.

Pepperl+Fuchs-Gruppe
www.pepperl-fuchs.com

USA: +1 330 486 0001
fa-info@us.pepperl-fuchs.com

Deutschland: +49 621 776 1111
fa-info@de.pepperl-fuchs.com

Singapur: +65 6779 9091
fa-info@sg.pepperl-fuchs.com

PF PEPPERL+FUCHS

Technische Daten

Freie Toleranzen zur Codeschiene	horizontal: 28 mm (± 14 mm) vertikal: 25,5 mm (+11,5 mm/-14 mm)	
Auflösung	± 0,4 mm (1250 Positionen/m)	
Kenndaten funktionale Sicherheit		
MTTF _d	172 a	
Gebrauchsdauer (T _M)	20 a	
Diagnosedeckungsgrad (DC)	0 %	
Anzeigen/Bedienelemente		
Display	Anzeigemodul, 6-stellig , an Einbaulage anpassbar	
LED grün	ETHERNET Link an: Verbindung Ethernet OK	
LED gelb	ETHERNET Bus Activity blinkend: Datentransfer	
LED rot	ETHERNET Kommunikation an: Kommunikationsfehler	
LED rot/grün	Statusanzeige grün: Codeschiene erkannt, normale Funktion rot: Systemfehler rot blinkend: keine Codeschiene erkannt	
Elektrische Daten		
Betriebsspannung	U _B	10 ... 30 V DC
Leistungsaufnahme	P ₀	6 W
Schnittstelle		
Schnittstellentyp	100 BASE-TX	
Ausgabecode	Binär-Code	
Protokoll	EtherNet/IP	
Übertragungsrate	100 MBit/s	
Normenkonformität		
Störaussendung	EN 61000-6-4:2007+A1:2011	
Störfestigkeit	EN 61000-6-2:2005	
Schockfestigkeit	EN 60068-2-27:2009	
Schwingungsfestigkeit	EN 60068-2-6:2008	
Zulassungen und Zertifikate		
CSA-Zulassung	cCSAus Certified, General Purpose Class 2 Power Source	
CCC-Zulassung	Produkte, deren max. Betriebsspannung ≤36 V ist, sind nicht zulassungspflichtig und daher nicht mit einer CCC-Kennzeichnung versehen.	
Umgebungsbedingungen		
Betriebstemperatur	0 ... 60 °C (32 ... 140 °F)	
Lagertemperatur	-40 ... 85 °C (-40 ... 185 °F)	
Mechanische Daten		
Anschlussart	Gerätebuchse M12 x 1, 8-polig, Y-Codiert	
Schutzart	IP67 / IP69	
Material		
Gehäuse	PET , PC (Polycarbonat)	
Masse	1000 g	
Hinweis	Der Lesekopf darf nicht ohne das Schutzgehäuse betrieben werden!	

Veröffentlichungsdatum: 2022-10-20 Ausgabedatum: 2022-10-20 Dateiname: 312682_ger.pdf

Beachten Sie „Allgemeine Hinweise zu Pepperl+Fuchs-Produktinformationen“.

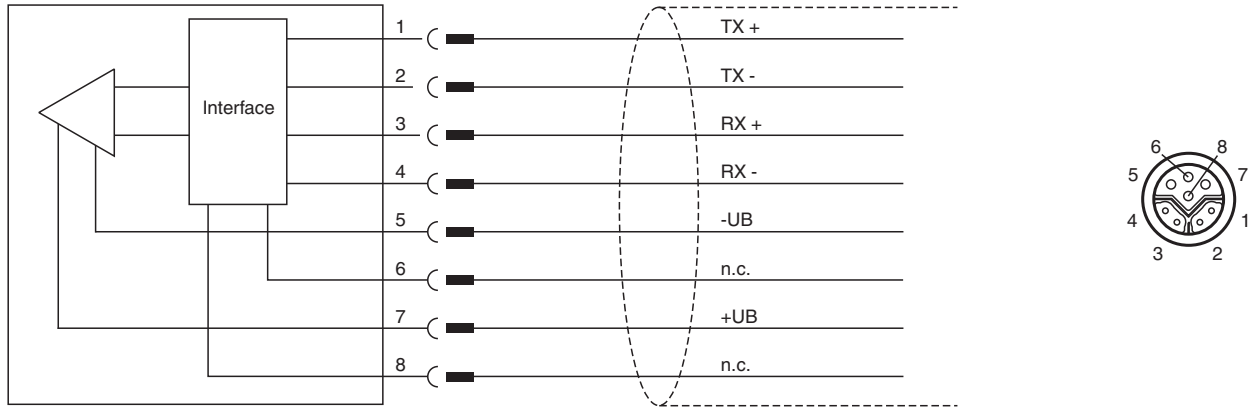
Pepperl+Fuchs-Gruppe
www.pepperl-fuchs.com

USA: +1 330 486 0001
fa-info@us.pepperl-fuchs.com

Deutschland: +49 621 776 1111
fa-info@de.pepperl-fuchs.com

Singapur: +65 6779 9091
fa-info@sg.pepperl-fuchs.com

Anschluss



Zubehör

	V19SY-G-BK10M-PUR-ABG	Kabelstecker, M12, 8-polig, Y-Kodierung, PUR-Kabel, geschirmt
	V45-G	Kabelstecker RJ45 gerade 4-polig, Cat5, abgeschirmt, konfektionierbar
	WCS3B-OPC	Outdoor-Schutzhaube für Lesekopf WCS3B
	V45-GP	Kabelstecker RJ45 gerade 4-polig, Cat5, abgeschirmt, konfektionierbar, Outdoor
	V15S-W-ABG-PG9	Kabelstecker M12 gewinkelt A-kodiert 5-polig, für Kabeldurchmesser 5 - 8 mm, geschirmt, konfektionierbar
	V15S-G-ABG-PG9	Kabelstecker M12 gerade A-kodiert 5-polig, für Kabeldurchmesser 5 - 8 mm, geschirmt, konfektionierbar
	WCS3B-OBP	Blindstopfen für WCS3B-OP*-Gehäuse
	V1SD-G-5M-PUR-ABG-V45-G	Verbindungskabel, M12 auf RJ-45, PUR-Kabel 4-polig, CAT5e
	V19SY-Y-V1D/V1S	Y-Verteiler M12-Stecker 8-polig Y-kodiert auf M12-Buchse 4-polig D-codiert / M12-Stecker 4-polig A-kodiert
	V19SY-G-BK*M-PUR-ABG	Buskabel Ethernet Kabelstecker M12 gerade Y-kodiert 8-polig, PUR-Kabel schwarz, Cat5e, abgeschirmt, schleppkettentauglich

Veröffentlichungsdatum: 2022-10-20 Ausgabedatum: 2022-10-20 Dateiname: 312682_ger.pdf

Beachten Sie „Allgemeine Hinweise zu Pepperl+Fuchs-Produktinformationen“.

Pepperl+Fuchs-Gruppe
www.pepperl-fuchs.com

USA: +1 330 486 0001
fa-info@us.pepperl-fuchs.com

Deutschland: +49 621 776 1111
fa-info@de.pepperl-fuchs.com

Singapur: +65 6779 9091
fa-info@sg.pepperl-fuchs.com