



## Lesekopf mit Schutzgehäuse

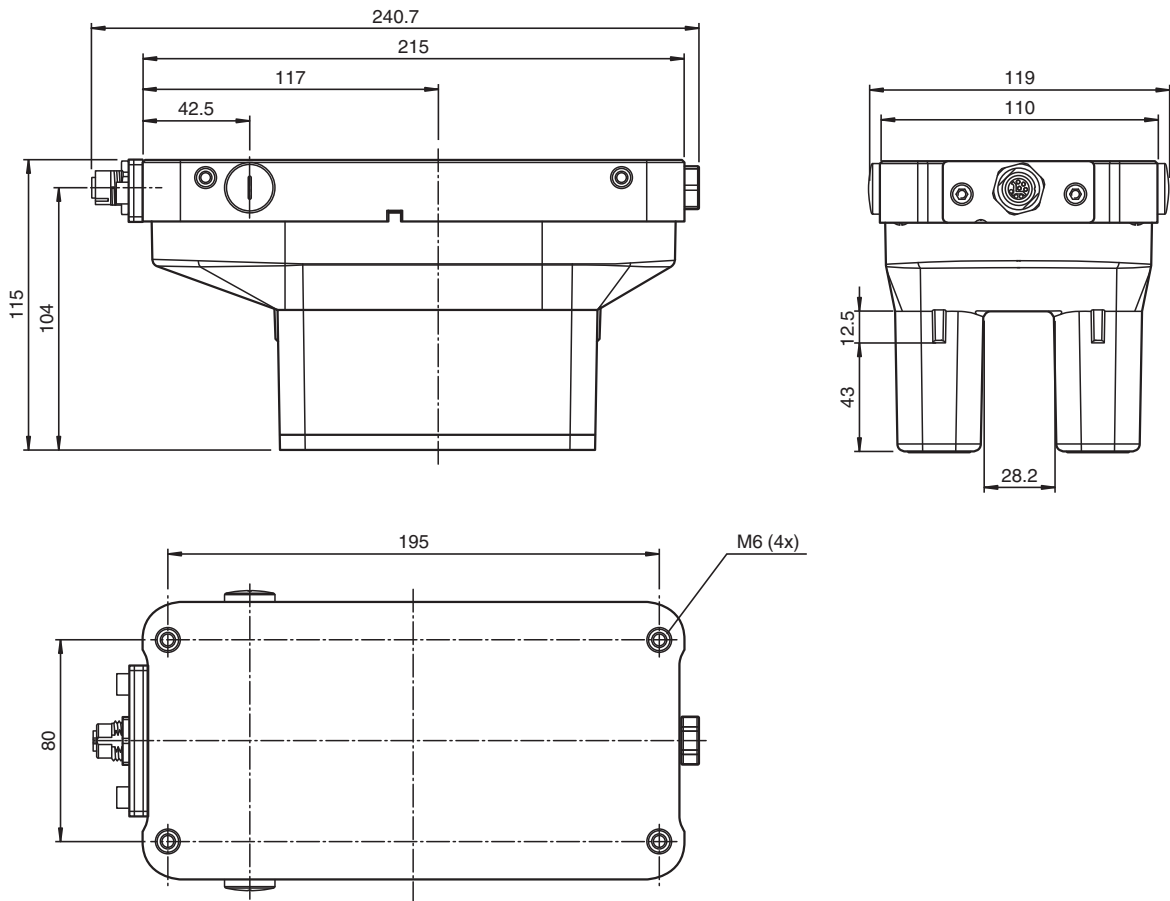
### WCS3B-LS510-OM

- EtherNet/IP
- Berührungsloser, absoluter Positionsgeber
- Automatische Verschmutzungserkennung
- Ausgabe von Position und Geschwindigkeit
- Für den Außeneinsatz

Lesekopf mit Schutzgehäuse, EtherNet/IP-Schnittstelle



## Abmessungen



## Technische Daten

### Allgemeine Daten

Überfahrgeschwindigkeit	v	≤ 12,5 m/s
Messlänge		max. 314,5 m

Veröffentlichungsdatum: 2022-10-20 Ausgabedatum: 2022-10-20 Dateiname: 312683\_ger.pdf

Beachten Sie „Allgemeine Hinweise zu Pepperl+Fuchs-Produktinformationen“.

Pepperl+Fuchs-Gruppe  
www.pepperl-fuchs.com

USA: +1 330 486 0001  
fa-info@us.pepperl-fuchs.com

Deutschland: +49 621 776 1111  
fa-info@de.pepperl-fuchs.com

Singapur: +65 6779 9091  
fa-info@sg.pepperl-fuchs.com

**PF** PEPPERL+FUCHS

## Technische Daten

Freie Toleranzen zur Codeschiene	horizontal: 28 mm ( ± 14 mm ) vertikal: 25,5 mm ( +11,5 mm/-14 mm )	
Auflösung	± 0,4 mm (1250 Positionen/m)	
<b>Kenndaten funktionale Sicherheit</b>		
MTTF <sub>d</sub>	172 a	
Gebrauchsdauer (T <sub>M</sub> )	20 a	
Diagnosedeckungsgrad (DC)	0 %	
<b>Anzeigen/Bedienelemente</b>		
LED grün	ETHERNET Link an: Verbindung Ethernet OK	
LED gelb	ETHERNET Bus Activity blinkend: Datentransfer	
LED rot	ETHERNET Kommunikation an: Kommunikationsfehler	
LED rot/grün	Statusanzeige grün: Codeschiene erkannt, normale Funktion rot: Systemfehler rot blinkend: keine Codeschiene erkannt	
<b>Elektrische Daten</b>		
Betriebsspannung	U <sub>B</sub>	10 ... 30 V DC
Leistungsaufnahme	P <sub>0</sub>	6 W
<b>Schnittstelle</b>		
Schnittstellentyp	100 BASE-TX	
Ausgabecode	Binär-Code	
Protokoll	EtherNet/IP	
Übertragungsrate	100 MBit/s	
<b>Normenkonformität</b>		
Störaussendung	EN 61000-6-4:2007+A1:2011	
Störfestigkeit	EN 61000-6-2:2005	
Schockfestigkeit	EN 60068-2-27:2009	
Schwingungsfestigkeit	EN 60068-2-6:2008	
<b>Zulassungen und Zertifikate</b>		
CSA-Zulassung	cCSAus Certified, General Purpose Class 2 Power Source	
CCC-Zulassung	Produkte, deren max. Betriebsspannung ≤36 V ist, sind nicht zulassungspflichtig und daher nicht mit einer CCC-Kennzeichnung versehen.	
<b>Umgebungsbedingungen</b>		
Betriebstemperatur	0 ... 60 °C (32 ... 140 °F)	
Lagertemperatur	-40 ... 85 °C (-40 ... 185 °F)	
<b>Mechanische Daten</b>		
Anschlussart	Gerätebuchse M12 x 1, 8-polig, Y-Codiert	
Schutzart	IP67 / IP69	
Material		
Gehäuse	PET , PC (Polycarbonat)	
Masse	1000 g	
Hinweis	Der Lesekopf darf nicht ohne das Schutzgehäuse betrieben werden!	

Veröffentlichungsdatum: 2022-10-20 Ausgabedatum: 2022-10-20 Dateiname: 312683\_ger.pdf

Beachten Sie „Allgemeine Hinweise zu Pepperl+Fuchs-Produktinformationen“.

 Pepperl+Fuchs-Gruppe  
www.pepperl-fuchs.com

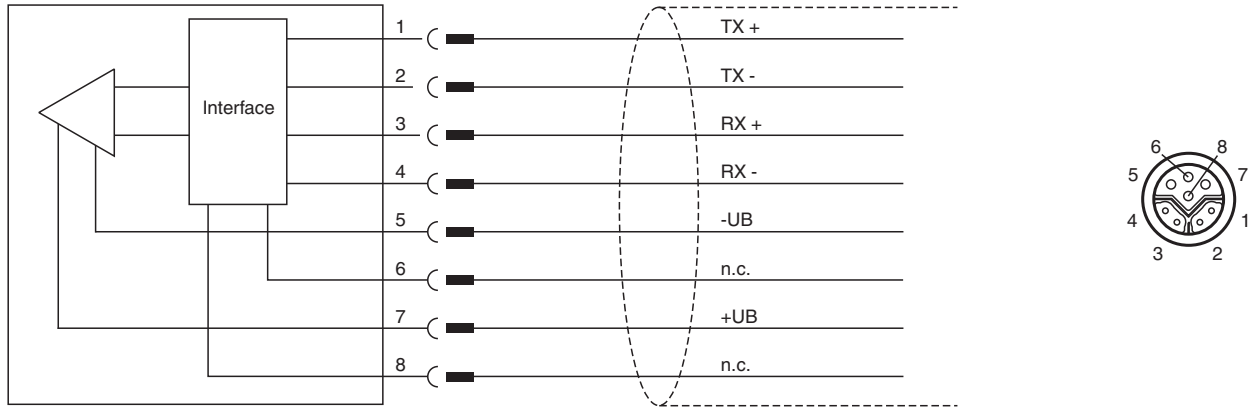
 USA: +1 330 486 0001  
fa-info@us.pepperl-fuchs.com

 Deutschland: +49 621 776 1111  
fa-info@de.pepperl-fuchs.com

 Singapur: +65 6779 9091  
fa-info@sg.pepperl-fuchs.com

 **PEPPERL+FUCHS**

**Anschluss**



**Zubehör**

	<b>V19SY-G-BK10M-PUR-ABG</b>	Kabelstecker, M12, 8-polig, Y-Kodierung, PUR-Kabel, geschirmt
	<b>V45-G</b>	Kabelstecker RJ45 gerade 4-polig, Cat5, abgeschirmt, konfektionierbar
	<b>WCS3B-OPC</b>	Outdoor-Schutzhaube für Lesekopf WCS3B
	<b>V45-GP</b>	Kabelstecker RJ45 gerade 4-polig, Cat5, abgeschirmt, konfektionierbar, Outdoor
	<b>V15S-W-ABG-PG9</b>	Kabelstecker M12 gewinkelt A-kodiert 5-polig, für Kabeldurchmesser 5 - 8 mm, geschirmt, konfektionierbar
	<b>V15S-G-ABG-PG9</b>	Kabelstecker M12 gerade A-kodiert 5-polig, für Kabeldurchmesser 5 - 8 mm, geschirmt, konfektionierbar
	<b>WCS3B-OBP</b>	Blindstopfen für WCS3B-OP*-Gehäuse
	<b>V1SD-G-5M-PUR-ABG-V45-G</b>	Verbindungskabel, M12 auf RJ-45, PUR-Kabel 4-polig, CAT5e
	<b>V19SY-Y-V1D/V1S</b>	Y-Verteiler M12-Stecker 8-polig Y-kodiert auf M12-Buchse 4-polig D-codiert / M12-Stecker 4-polig A-kodiert
	<b>V19SY-G-BK*M-PUR-ABG</b>	Buskabel Ethernet Kabelstecker M12 gerade Y-kodiert 8-polig, PUR-Kabel schwarz, Cat5e, abgeschirmt, schleppkettentauglich

Veröffentlichungsdatum: 2022-10-20 Ausgabedatum: 2022-10-20 Dateiname: 312683\_ger.pdf

Beachten Sie „Allgemeine Hinweise zu Pepperl+Fuchs-Produktinformationen“.

Pepperl+Fuchs-Gruppe  
www.pepperl-fuchs.com

USA: +1 330 486 0001  
fa-info@us.pepperl-fuchs.com

Deutschland: +49 621 776 1111  
fa-info@de.pepperl-fuchs.com

Singapur: +65 6779 9091  
fa-info@sg.pepperl-fuchs.com