



Lector con carcasa protectora

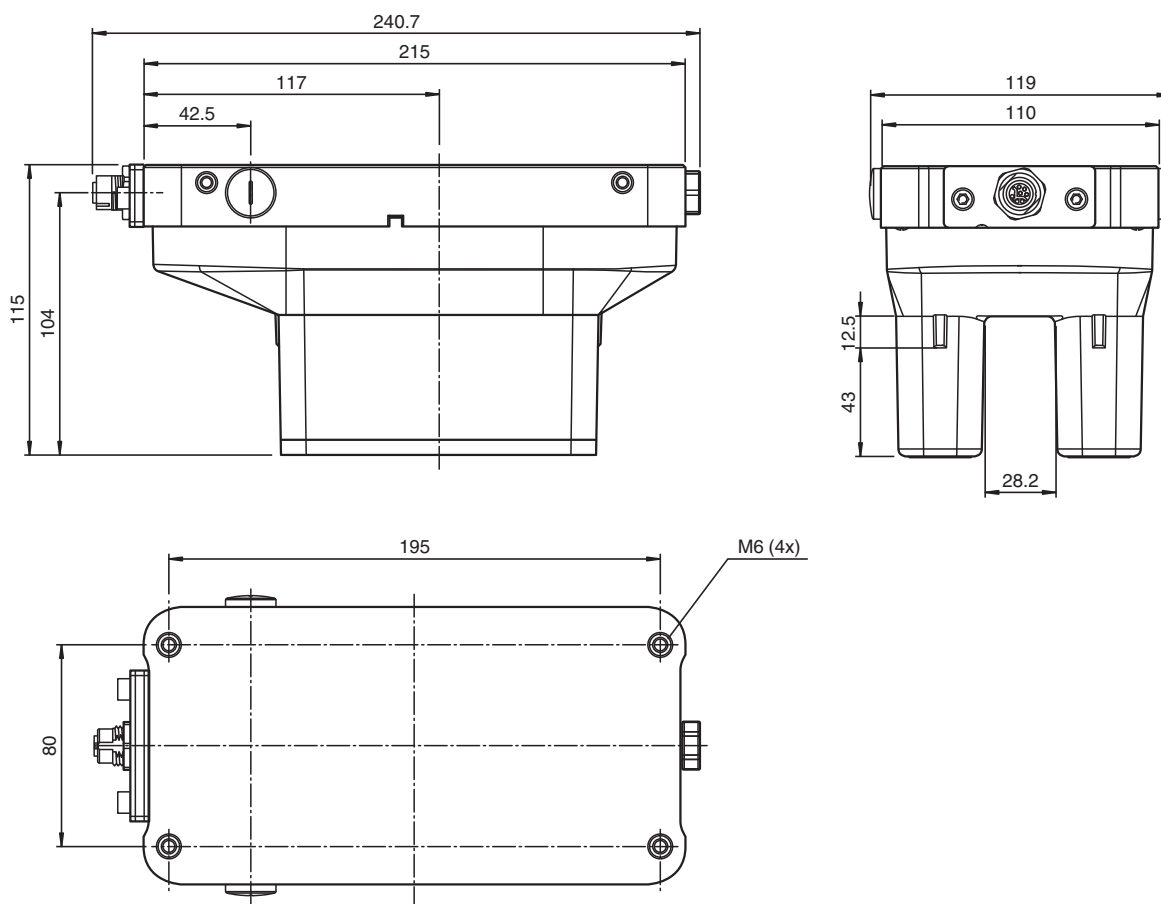
WCS3B-LS510-OM

- EtherNet/IP
- Portador de posición absoluta, sin contacto
- Detección automática de ensuciamiento
- Indicación de la posición y la velocidad
- Para uso en exteriores

Lector con carcasa protectora, Interfaz EtherNet/IP



Dimensiones



Datos técnicos

Datos generales

Velocidad de sobrepaso	v	≤ 12,5 m/s
Longitud de la medición		máx. 314,5 m

Fecha de publicación: 2022-10-20 Fecha de edición: 2022-10-20 : 312683_spa.pdf

Consulte "Notas generales sobre la información de los productos de Pepperl+Fuchs".

Pepperl+Fuchs Group
www.pepperl-fuchs.com

EE. UU.: +1 330 486 0001
fa-info@us.pepperl-fuchs.com

Alemania: +49 621 776 1111
fa-info@de.pepperl-fuchs.com

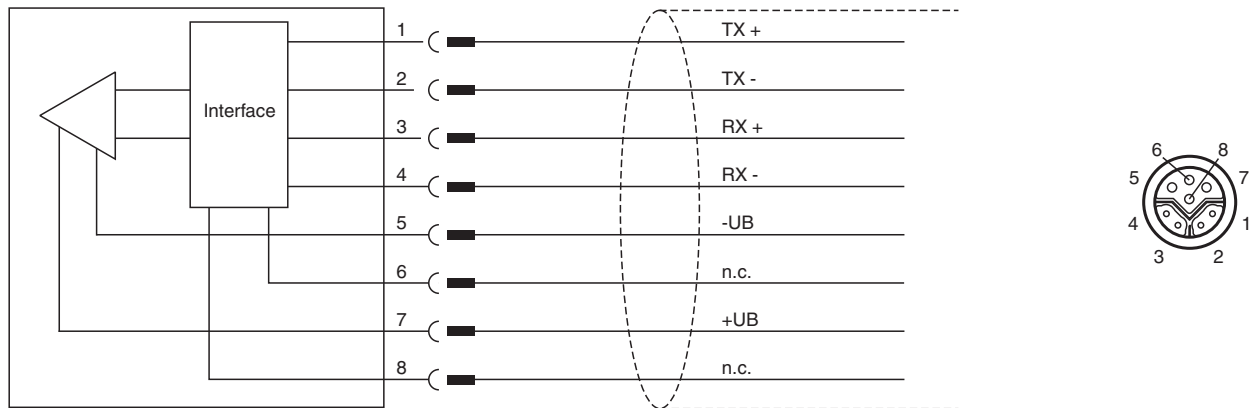
Singapur: +65 6779 9091
fa-info@sg.pepperl-fuchs.com

PF PEPPERL+FUCHS

Datos técnicos

Tolerancias para la guía de códigos	horizontal: 28 mm (± 14 mm) vertical: 25,5 mm (+11,5 mm/-14 mm)
Resolución	± 0,4 mm (1250 posiciones/m)
Datos característicos de seguridad funcional	
MTTF _d	172 a
Duración de servicio (T _M)	20 a
Factor de cobertura de diagnóstico (DC)	0 %
Elementos de indicación y manejo	
LED verde	Enlace ETHERNET A: Conexión ETHERNET correcta
LED amarillo	Actividad de bus ETHERNET Parpadeando: transferencia de datos
LED rojo	Comunicación ETHERNET A: error de comunicación
LED rojo/verde	Indicación de estado Verde: rail codificado detectado, función normal Rojo: error del sistema Rojo intermitente: no se detecta rail codificado
Datos eléctricos	
Tensión de trabajo	U _B 10 ... 30 V CC
Consumo de potencia	P ₀ 6 W
Interfaz	
Tipo de Interfaz	100 BASE-TX
Código de salida	Código binario
Protocolo I	EtherNet/IP
Cuadencia de la transferencia	100 MBit/s
Conformidad con la normativa	
Aviso de perturbación	EN 61000-6-4:2007+A1:2011
Resistencia a la perturbación	EN 61000-6-2:2005
Resistencia a choques	EN 60068-2-27:2009
Resistencia a las vibraciones	EN 60068-2-6:2008
Autorizaciones y Certificados	
Autorización CSA	cCSAus Certified, General Purpose Class 2 Power Source
Autorización CCC	Los productos cuya tensión de trabajo máx. ≤36 V no llevan el marcado CCC, ya que no requieren aprobación.
Condiciones ambientales	
Temperatura de trabajo	0 ... 60 °C (32 ... 140 °F)
Temperatura de almacenaje	-40 ... 85 °C (-40 ... 185 °F)
Datos mecánicos	
Tipo de conexión	8 pines, 1 conector M12, codificación Y
Grado de protección	IP67 / IP69
Material	
Carcasa	PET , PC (Policarbonato)
Masa	1000 g
Nota	¡El lector no debe funcionar sin la carcasa protectora!

Conexión



Accesorios

	V19SY-G-BK10M-PUR-ABG	Juego de cables macho con una terminación, M12, 8 clavijas, codificación Y, cable PUR, blindado
	V45-G	Conector macho RJ45 recto, 4 pines, Cat5, apantallado, montaje en campo
	WCS3B-OPC	Cubierta protectora para exteriores para lector WCS3B
	V45-GP	Conector macho RJ45 recto, 4 pines, Cat5, apantallado, montaje en campo, para uso en exteriores
	V15S-W-ABG-PG9	Conector macho M12 en ángulo con codificación A, 5 pines, para cables de 5 a 8 mm de diámetro, apantallado, montaje en campo
	V15S-G-ABG-PG9	Conector macho M12 recto con codificación A, 5 pines, para cables de 5 a 8 mm de diámetro, apantallado, montaje en campo
	WCS3B-OBP	Tapa de cierre para carcasa WCS3B-OP*
	V1SD-G-5M-PUR-ABG-V45-G	Cable de conexión, M12 sobre RJ-45, cable de PUR 4 polos, CAT5e
	V19SY-Y-V1D/V1S	Divisor en Y con conector macho M12 de 8 pines con codificación Y a conector hembra M12 de 4 pines con codificación D/conector macho M12 de 4 pines con codificación A
	V19SY-G-BK*M-PUR-ABG	Ethernet bus cable male cordset single-ended M12 straight Y-coded 8-pin, PUR cable black, Cat5e, shielded, drag chain suitable

Fecha de publicación: 2022-10-20 Fecha de edición: 2022-10-20 : 312683_spa.pdf