



Neigungssensor INY100DH-F199-IE2-V19

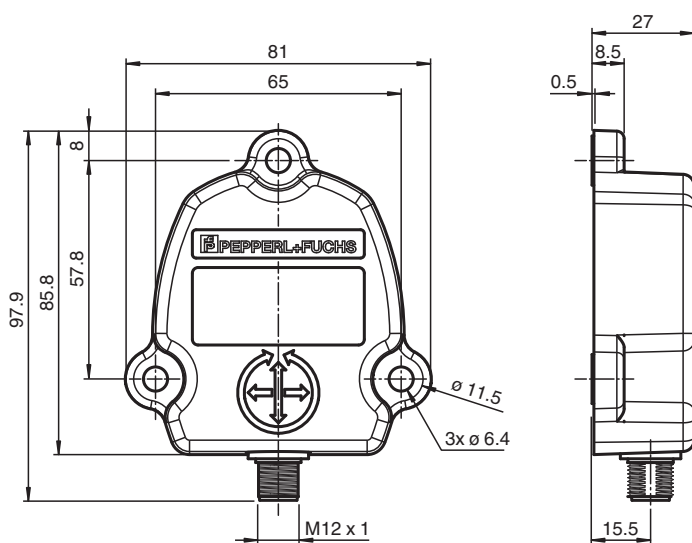
- Robustes Gehäuse
- Hohe Genauigkeit von $\leq \pm 0,15^\circ$
- Analogausgang 4 mA ... 20 mA
- 2-achsig mit $\pm 50^\circ$ Messbereich



Funktion

Dieser Neigungssensor verfügt über einen Analogausgang 4 mA ... 20 mA. Mit seinem robusten Gehäuse und seiner hohen Genauigkeit ist er bestens geeignet für Applikationen in den Bereichen Solar, Wind oder mobile Anwendungen.

Abmessungen



Technische Daten

Allgemeine Daten

Typ	Neigungssensor, 2-achsig
Bereitschaftsverzug	125 ms
Messbereich	$\pm 50^\circ$

Veröffentlichungsdatum: 2020-06-03 Ausgabedatum: 2020-06-03 Dateiname: 312752_ger.pdf

Beachten Sie „Allgemeine Hinweise zu Pepperl+Fuchs-Produktinformationen“.

Pepperl+Fuchs-Gruppe
www.pepperl-fuchs.com

USA: +1 330 486 0001
fa-info@us.pepperl-fuchs.com

Deutschland: +49 621 776 1111
fa-info@de.pepperl-fuchs.com




Singapur: +65 6779 9091
fa-info@sg.pepperl-fuchs.com

PF PEPPERL+FUCHS

Technische Daten

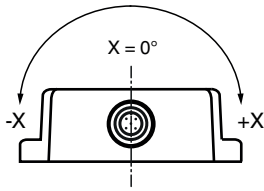
Absolute Genauigkeit		$\leq \pm 0,15^\circ$
Ansprechverzug		≤ 100 ms
Auflösung		$\leq 0,01^\circ$
Temperatureinfluss		$\leq 0,004^\circ/\text{K}$
Kenndaten funktionale Sicherheit		
MTTF _d		700 a bei 40 °C
Gebrauchsdauer (T _M)		20 a
Diagnosedeckungsgrad (DC)		0 %
Elektrische Daten		
Betriebsspannung	U _B	10 ... 30 V DC
Leerlaufstrom	I ₀	≤ 65 mA bei 10 V DC ≤ 60 mA bei 24 V DC
Analogausgang		
Ausgangstyp		Stromausgang 4 ... 20 mA (1 Ausgang für jede Achse)
Lastwiderstand		270 Ω bei 10 V DC
Normen- und Richtlinienkonformität		
Normenkonformität		
Störfestigkeit		EN 61000-6-2
Störaussendung		EN 61000-6-4
Schock- und Stoßfestigkeit		DIN EN 60068-2-27, 100 g, 6 ms
Vibrationsfestigkeit		DIN EN 60068-2-6, 20 g, 10 ... 2000 Hz
Umgebungsbedingungen		
Umgebungstemperatur		-40 ... 85 °C (-40 ... 185 °F)
Lagertemperatur		-40 ... 85 °C (-40 ... 185 °F)
Mechanische Daten		
Anschlussart		Gerätestecker M12 x 1, 8-polig , A-kodiert
Gehäusematerial		Aluminium, korrosionsbeständig
Schutzart		IP68 / IP69
Masse		ca. 200 g

Zubehör

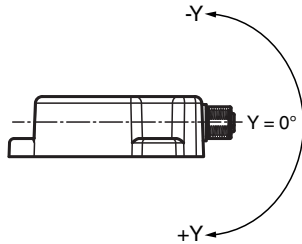
	V19-G-2M-PUR-ABG	Kabeldose, M12, 8-polig, geschirmt, PUR-Kabel
	V19-G-2M-PUR-ABG-V19-G	Verbindungskabel, M12 auf M12, PUR-Kabel 8-polig, geschirmt
	V19-G-0,5M-PVC-SUBD9	Adapterkabel M12 x 1 auf Sub-D, inkl. DC-Kopplung

Montage

X-Orientierung



Y-Orientierung



Elektrischer Anschluss

Signal	Gerätestecker M12 x 1, 8-polig
+U _b	1
RxD	2
TxD	3
GND	4
Analogausgang X-Achse	5
Set 1	6
Analogausgang Y-Achse	7
Set 2	8
Pinout	

Veröffentlichungsdatum: 2020-06-03 Ausgabedatum: 2020-06-03 Dateiname: 312752_ger.pdf

Beachten Sie „Allgemeine Hinweise zu Pepperl+Fuchs-Produktinformationen“.

Pepperl+Fuchs-Gruppe
www.pepperl-fuchs.com

USA: +1 330 486 0001
fa-info@us.pepperl-fuchs.com

Deutschland: +49 621 776 1111
fa-info@de.pepperl-fuchs.com

Singapur: +65 6779 9091
fa-info@sg.pepperl-fuchs.com