



Neigungssensor INY160DH-F199-B16-V15

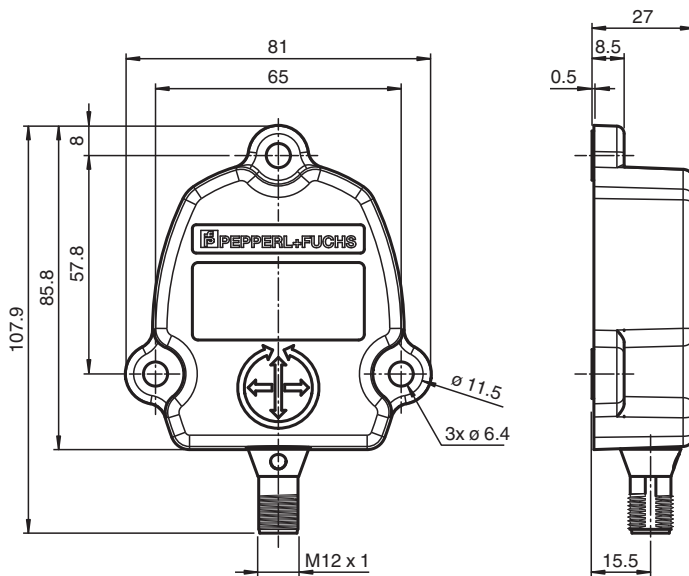
- Robustes Gehäuse
- Hohe Genauigkeit von $\leq \pm 0,15^\circ$
- CANopen-Schnittstelle
- 2-achsig mit $\pm 80^\circ$ Messbereich



Funktion

Dieser Neigungssensor verfügt über eine CANOpen-Schnittstelle. Mit seinem robusten Gehäuse und seiner hohen Genauigkeit ist er bestens geeignet für Applikationen in den Bereichen Solar, Wind oder mobile Anwendungen.

Abmessungen



Technische Daten

Allgemeine Daten

Typ	Neigungssensor, 2-achsig
Bereitschaftsverzug	150 ms
Messbereich	$\pm 80^\circ$

Veröffentlichungsdatum: 2020-06-22 Ausgabedatum: 2020-06-22 Dateiname: 312754_ger.pdf

Beachten Sie „Allgemeine Hinweise zu Pepperl+Fuchs-Produktinformationen“.

Pepperl+Fuchs-Gruppe
www.pepperl-fuchs.com

USA: +1 330 486 0001
fa-info@us.pepperl-fuchs.com

Deutschland: +49 621 776 1111
fa-info@de.pepperl-fuchs.com


Singapur: +65 6779 9091
fa-info@sg.pepperl-fuchs.com

PF PEPPERL+FUCHS

Technische Daten

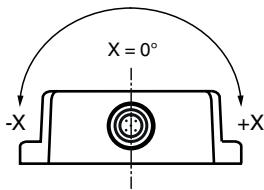
Absolute Genauigkeit		$\leq \pm 0,15^\circ$ für Messbereich $\leq \pm 60^\circ$ $\leq \pm 0,4^\circ$ für Messbereich $\geq \pm 60^\circ$
Ansprechverzug		≤ 25 ms
Auflösung		$\leq 0,01^\circ$
Temperatureinfluss		$\leq 0,004^\circ/\text{K}$
Kenndaten funktionale Sicherheit		
MTTF _d		700 a bei 40 °C
Gebrauchsdauer (T _M)		20 a
Diagnosedeckungsgrad (DC)		0 %
Anzeigen/Bedienelemente		
Statusanzeige		Dual-LED. grün/rot
Elektrische Daten		
Betriebsspannung	U _B	10 ... 30 V DC
Leerlaufstrom	I ₀	≤ 65 mA bei 10 V DC ≤ 60 mA bei 24 V DC
Schnittstelle		
Schnittstellentyp		CANopen
Geräteprofil		DS 410
Node ID		1 ... 127 , parametrierbar , Werkseinstellung 1 dezimal
Übertragungsrate		20 ... 1000 kBit/s , parametrierbar , Werkseinstellung 125 kBit/s
Ausgangstreiber		Transceiver nach ISO 11898, galvanisch getrennt durch Optokoppler
Normen- und Richtlinienkonformität		
Normenkonformität		
Störfestigkeit		EN 61000-6-2
Störaussendung		EN 61000-6-4
Schock- und Stoßfestigkeit		DIN EN 60068-2-27, 100 g, 6 ms
Vibrationsfestigkeit		DIN EN 60068-2-6, 20 g, 10 ... 2000 Hz
Umgebungsbedingungen		
Umgebungstemperatur		-40 ... 85 °C (-40 ... 185 °F)
Lagertemperatur		-40 ... 85 °C (-40 ... 185 °F)
Mechanische Daten		
Anschlussart		Gerätestecker M12 x 1, 5-polig , A-kodiert
Gehäusematerial		Aluminium, korrosionsbeständig
Schutzart		IP68 / IP69
Masse		ca. 200 g

Zubehör

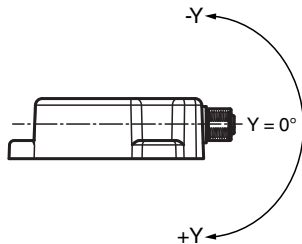
	V15S-T-CAN/DN-V15	Y-Verteiler, M12-Buchse auf M12-Stecker/Buchse
---	--------------------------	--

Montage

X-Orientierung



Y-Orientierung



Anzeigen

LED-Anzeige mit Zweifarben-LED

CAN Run (grün)	Zustand	Bedeutung
Blinkt	Pre-Operational	Gerät ist betriebsbereit und kann konfiguriert werden, Gerät ist im CAN-Status „Pre-Operational“
Einzelblitz	Stopped	Gerät ist im CAN-Status „Stopped“
Ein	Operational	Normalbetrieb, Gerät ist im CAN-Status „Operational“
Aus		Keine Spannungsversorgung vorhanden
Err (rot)	Zustand	Bedeutung
Aus	Kein Fehler	Gerät arbeitet fehlerfrei
Blinkt	Konfigurationsfehler	Allgemeiner Konfigurationsfehler (z. B. falsche Baudrate)
Einzelblitz	Warngrenze erreicht	Mindestens einer der Fehlerzähler des CAN controllers hat die Warngrenze erreicht oder überschritten (zu viele Fehler-Frames)
Doppelblitz	Fehler	Ein Guard-Ereignis (NMT-Slave oder -Master) oder ein Heartbeat-Ereignis ist aufgetreten.
Ein	Busfehler	Der CAN-Controller hat keine Verbindung zum Bus. Es ist keine Kommunikation möglich. Zu viele Fehler-Frames sind im Netzwerk

Anschluss

Elektrischer Anschluss

Signal	Gerätestecker M12 x 1, 5-polig
CAN GND	1
+U _b	2
GND	3
CAN-High	4
CAN-Low	5
Pinout	

Veröffentlichungsdatum: 2020-06-22 Ausgabedatum: 2020-06-22 Dateiname: 312754_ger.pdf

Beachten Sie „Allgemeine Hinweise zu Pepperl+Fuchs-Produktinformationen“.