



Détecteur ultrasonique

UCC4000-50GK-B26-8MOL

- Filetage M50
- Transducteur revêtu par PTFE
- Mode Économie d'énergie
- Sortie PWM
- Interface LIN physique
- Interface série
- Compensation en température

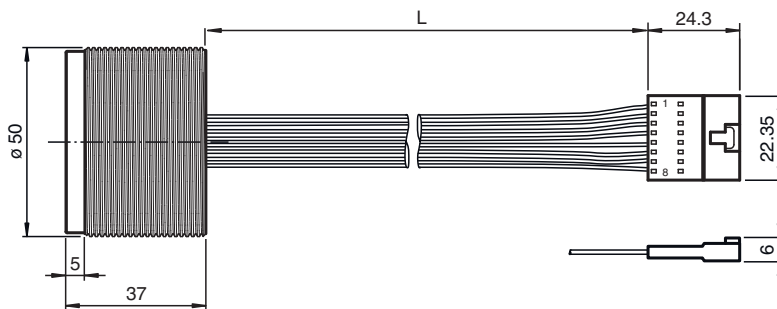
Système à une tête



Fonction

La mesure de distance est effectuée en présence de l'impulsion ultrasonique. Un cycle de mesure est déclenché en envoyant un télégramme de démarrage. Une fois la mesure effectuée, le résultat est renvoyé au format 8 bits.

Dimensions



Données techniques

Caractéristiques générales

Domaine de détection	250 ... 4000 mm
Zone aveugle	0 ... 250 mm
Cible normalisée	100 mm x 100 mm
Fréquence du transducteur	env. 75 kHz

Caractéristiques électriques

Tension d'emploi	U_B	pour UART et fonctionnement PWM : $U_{UART/PWM} = 2,5 \dots 5 \text{ V CC}$, typique : 3,3 V pour fonctionnement LIN : $U_{LIN} = 8 \dots 18 \text{ V CC}$, typique : 12 V
Consommation à vide	I_0	$\leq 60 \text{ mA}$ pour 3,3 V DC $\leq 20 \text{ mA}$ pour 12 V CC
consommation de courant de repos		$< 3 \mu\text{A}$ durant le mode veille en UART et fonctionnement PWM
Puissance absorbée	P_0	$\leq 250 \text{ mW}$ en mode de mesure
Retard à la disponibilité	t_v	$\leq 95 \text{ ms}$

Date de publication: 2023-01-17 Date d'édition: 2023-01-18 : 312898_fra.pdf

Reportez-vous aux « Remarques générales sur les informations produit de Pepperl+Fuchs ».

Groupe Pepperl+Fuchs
www.pepperl-fuchs.com

États-Unis : +1 330 486 0001
fa-info@us.pepperl-fuchs.com

Allemagne : +49 621 776 1111
fa-info@de.pepperl-fuchs.com

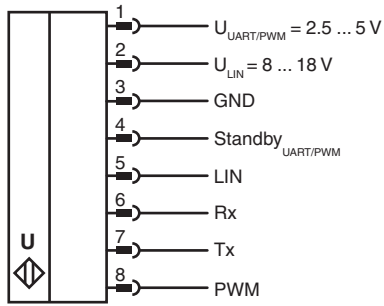
Singapour : +65 6779 9091
fa-info@sg.pepperl-fuchs.com

PF PEPPERL+FUCHS

Données techniques

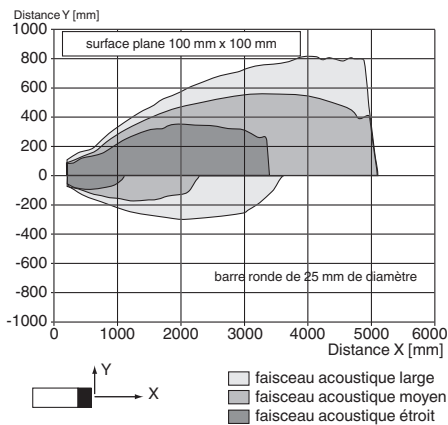
Interface 1		
Type d'interface		Interface LIN physique
Vitesse de transfert		19,2 kBit/s (8N1)
Temps de cycle		80 ms
Résolution		16 mm (correspondant à 1 LSB)
Interface 2		
Type d'interface		UART 3,3 V
Vitesse de transfert		19,2 kBit/s (8N1)
Temps de cycle		80 ms
Résolution		16 mm (correspondant à 1 LSB)
Entrée		
Type d'entrée		Veille active
Niveau du signal		bas : 0 ... 0,8 V
Sortie		
Type de sortie		Sortie MLI (PNP) , sans protection contre les courts-circuits
Résolution		longueur d'impulsion de 10 µs/cm
Courant de sortie		max. 10 mA
Influence de la température		3 % de la valeur fin d'échelle sur l'ensemble de la gamme de température
Conformité aux directives		
Compatibilité électromagnétique		
Directive CEM selon 2014/30/EU		EN CEI 60947-5-2:2020 : chapitre 8.2.6.2.2, 8.2.6.2.3, 8.2.6.3 Le détecteur est conçu pour être alimenté par une batterie. Les signaux du détecteur sont traités dans un appareil de traitement, qui est également responsable de la protection CEM.
Conditions environnementales		
Température ambiante		-25 ... 70 °C (-13 ... 158 °F)
Température de stockage		-40 ... 85 °C (-40 ... 185 °F)
Caractéristiques mécaniques		
Type de raccordement		câble fixe avec prise
Degré de protection		IP66 / IP67 (sauf connecteurs)
Matériau		
Boîtier		PBT
Transducteur		billes de verre creuses incluses dans de la résine époxy et mousse polyuréthane, revêtu de PTFE
Connecteur		Connecteur Molex 70107-0007
nombre de pôles		8
Câble		
Longueur	L	276 mm ± 20 mm
Masse		100 g
Réglage d'usine		
Sortie		Sortie MLI (PNP) compensation en température Paramètre d'adresse 7
Angle de faisceau		large
Informations générales		
Volume de livraison		2 écrous Plastique

Connexion



Courbe caractéristique

Courbe de réponse caractéristique



Date de publication: 2023-01-17 Date d'édition: 2023-01-18 : 312898_fra.pdf

Reportez-vous aux « Remarques générales sur les informations produit de Pepperl+Fuchs ».

Groupe Pepperl+Fuchs
www.pepperl-fuchs.com

États-Unis : +1 330 486 0001
fa-info@us.pepperl-fuchs.com

Allemagne : +49 621 776 1111
fa-info@de.pepperl-fuchs.com

Singapour : +65 6779 9091
fa-info@sg.pepperl-fuchs.com

pf PEPPERL+FUCHS