



# Ultraschallsensor

## UCC4000-50GK-B26-8MOL

- Gewinde M50
- PTFE-beschichteter Wandler
- Energiesparmodus
- PWM-Ausgang
- Physikalisches LIN-Interface
- Serielle Schnittstelle
- Temperaturkompensation

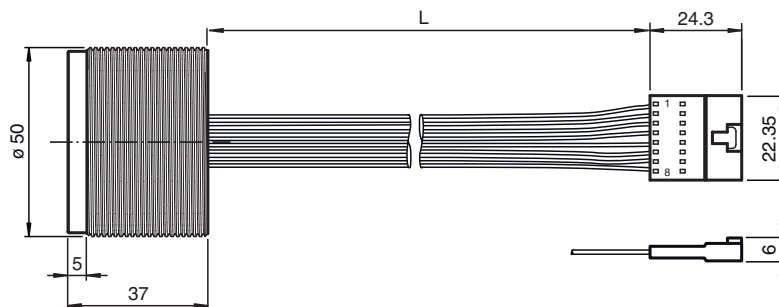
Einkopfsystem



### Funktion

Die Entfernungsmessung erfolgt über die Laufzeit des Ultraschallimpulses. Ein Messzyklus wird durch das Senden eines Starttelegramms ausgelöst. Das Messergebnis wird nach erfolgter Messung als 8-Bit-Ergebnis zurückgegeben.

### Abmessungen



### Technische Daten

Allgemeine Daten		
Erfassungsbereich		250 ... 4000 mm
Blindzone		0 ... 250 mm
Normmessplatte		100 mm x 100 mm
Wandlerfrequenz		ca. 75 kHz
Elektrische Daten		
Betriebsspannung	$U_B$	für UART- und PWM-Betrieb: $U_{UART/PWM} = 2,5 \dots 5 \text{ V DC}$ , typisch 3,3 V für LIN-Betrieb: $U_{LIN} = 8 \dots 18 \text{ V DC}$ , typisch 12 V
Leerlaufstrom	$I_0$	$\leq 60 \text{ mA}$ bei 3,3 V DC $\leq 20 \text{ mA}$ bei 12 V DC
Ruhestromaufnahme		$< 3 \mu\text{A}$ im Standby-Modus bei UART- und PWM-Betrieb
Leistungsaufnahme	$P_0$	$\leq 250 \text{ mW}$ im Messbetrieb
Bereitschaftsverzug	$t_v$	$\leq 95 \text{ ms}$

Veröffentlichungsdatum: 2023-01-17 Ausgabedatum: 2023-01-17 Dateiname: 312898\_ger.pdf

Beachten Sie „Allgemeine Hinweise zu Pepperl+Fuchs-Produktinformationen“.

Pepperl+Fuchs-Gruppe  
www.pepperl-fuchs.com

USA: +1 330 486 0001  
fa-info@us.pepperl-fuchs.com

Deutschland: +49 621 776 1111  
fa-info@de.pepperl-fuchs.com

Singapur: +65 6779 9091  
fa-info@sg.pepperl-fuchs.com

**PF** PEPPERL+FUCHS

## Technische Daten

<b>Schnittstelle 1</b>		
Schnittstellentyp		physikalisches LIN Interface
Übertragungsrate		19,2 kBit/s (8N1)
Zykluszeit		80 ms
Auflösung		16 mm (entsprechend 1 LSB)
<b>Schnittstelle 2</b>		
Schnittstellentyp		UART 3,3V
Übertragungsrate		19,2 kBit/s (8N1)
Zykluszeit		80 ms
Auflösung		16 mm (entsprechend 1 LSB)
<b>Eingang</b>		
Eingangstyp		Standby-aktiv
Signalpegel		low: 0 ... 0,8 V
<b>Ausgang</b>		
Ausgangstyp		PWM-Ausgang (PNP) , nicht kurzschlussfest
Auflösung		Pulsbreite 10 µs/cm
Ausgangsstrom		max. 10 mA
Temperatureinfluss		3 % vom Endwert über den gesamten Temperaturbereich
<b>Richtlinienkonformität</b>		
Elektromagnetische Verträglichkeit		
Richtlinie 2014/30/EU		EN IEC 60947-5-2:2020 : Kapitel 8.2.6.2.2, 8.2.6.2.3, 8.2.6.3 Der Sensor ist für die Versorgung durch eine Batterie konzipiert. Die Signale des Sensors werden in einer Steuerungseinheit weiterverarbeitet, die auch für den EMV-Schutz zuständig ist.
<b>Umgebungsbedingungen</b>		
Umgebungstemperatur		-25 ... 70 °C (-13 ... 158 °F)
Lagertemperatur		-40 ... 85 °C (-40 ... 185 °F)
<b>Mechanische Daten</b>		
Anschlussart		Festkabel mit Stecker
Schutzart		IP66 / IP67 ( ausgenommen Stecker )
Material		
Gehäuse		PBT
Wandler		Epoxidharz/Glashohlkugelmischung; Schaum Polyurethan, PTFE-beschichtet
Stecker		Molex-Stecker 70107-0007
Polzahl		8
Kabel		
Länge	L	276 mm ± 20 mm
Masse		100 g
<b>Werkseinstellungen</b>		
Ausgang		PWM-Ausgang (PNP) Temperaturkompensation Adresseinstellung 7
Schallkeule		breit
<b>Allgemeine Informationen</b>		
Lieferumfang		2 Muttern Kunststoff

Veröffentlichungsdatum: 2023-01-17 Ausgabedatum: 2023-01-17 Dateiname: 312898\_ger.pdf

Beachten Sie „Allgemeine Hinweise zu Pepperl+Fuchs-Produktinformationen“.

Pepperl+Fuchs-Gruppe  
www.pepperl-fuchs.com

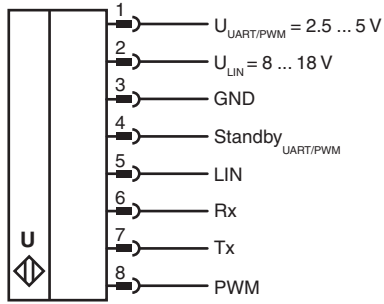
USA: +1 330 486 0001  
fa-info@us.pepperl-fuchs.com

Deutschland: +49 621 776 1111  
fa-info@de.pepperl-fuchs.com

Singapur: +65 6779 9091  
fa-info@sg.pepperl-fuchs.com

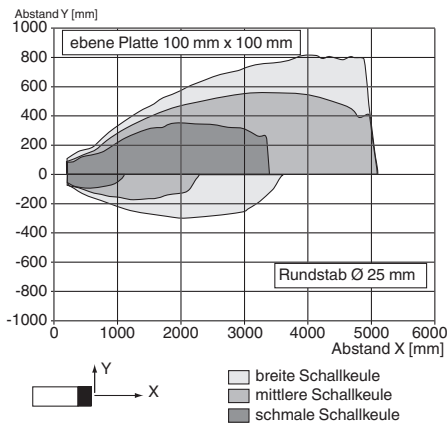
 PEPPERL+FUCHS

**Anschluss**



**Kennlinie**

**Charakteristische Ansprechkurve**



Veröffentlichungsdatum: 2023-01-17 Ausgabedatum: 2023-01-17 Dateiname: 312898\_ger.pdf

Beachten Sie „Allgemeine Hinweise zu Pepperl+Fuchs-Produktinformationen“.

Pepperl+Fuchs-Gruppe  
www.pepperl-fuchs.com

USA: +1 330 486 0001  
fa-info@us.pepperl-fuchs.com

Deutschland: +49 621 776 1111  
fa-info@de.pepperl-fuchs.com

Singapur: +65 6779 9091  
fa-info@sg.pepperl-fuchs.com