



## Sensor ultrasónico UCC4000-50GK-B26-8MOL

- Rosca M50
- Transductor cubierto con PTFE
- Modo de ahorro de energía
- Salida PWM
  
- Interfaz LIN física
- Interface serie
- Compensación de temperatura

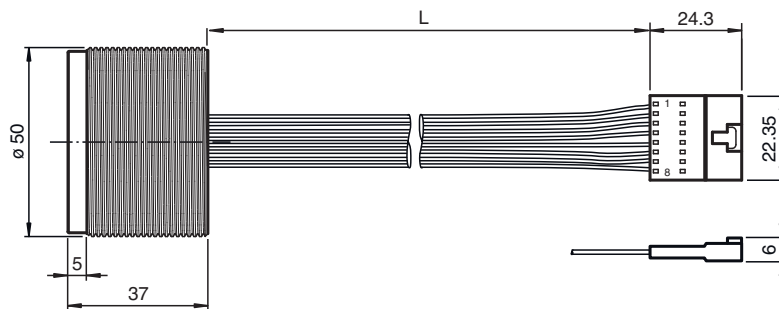
Sistema cabezal único



### Función

La medición de la distancia se realiza en el tiempo de ejecución del impulso ultrasónico. Un ciclo de medición se activa enviando un telegrama de inicio. Una vez realizada la medición, el resultado se devuelve en formato de 8 bits.

### Dimensiones



### Datos técnicos

Datos generales		
Rango de detección		250 ... 4000 mm
Zona ciega		0 ... 250 mm
Estándar		100 mm x 100 mm
Frecuencia del transductor		aprox. 75 kHz
Datos eléctricos		
Tensión de trabajo	$U_B$	Para funcionamiento UART y PWM: $U_{UART/PWM} = 2,5 \dots 5 \text{ V CC}$ , típico: 3,3 V Para funcionamiento LIN: $U_{LIN} = 8 \dots 18 \text{ V CC}$ , típico: 12 V
Corriente en vacío	$I_0$	$\leq 60 \text{ mA}$ con 3,3 V DC $\leq 20 \text{ mA}$ con 12 V de CC
Consumo de corriente en reposo		$< 3 \mu\text{A}$ Durante el modo de espera en funcionamiento UART y PWM
Consumo de potencia	$P_0$	$\leq 250 \text{ mW}$ en el servicio de medición
Retardo a la disponibilidad	$t_v$	$\leq 95 \text{ ms}$

Fecha de publicación: 2023-01-17 Fecha de edición: 2023-01-18 : 312898\_spa.pdf

Consulte "Notas generales sobre la información de los productos de Pepperl+Fuchs".

Pepperl+Fuchs Group  
www.pepperl-fuchs.com

EE. UU.: +1 330 486 0001  
fa-info@us.pepperl-fuchs.com

Alemania: +49 621 776 1111  
fa-info@de.pepperl-fuchs.com

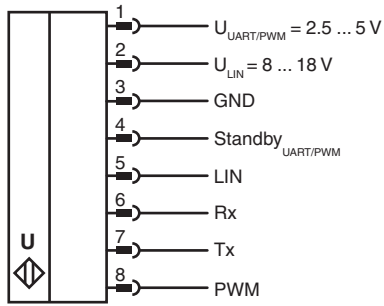
Singapur: +65 6779 9091  
fa-info@sg.pepperl-fuchs.com

PEPPERL+FUCHS

## Datos técnicos

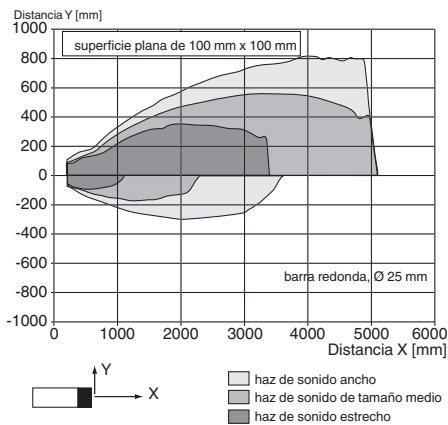
Interface 1		
Tipo de Interfaz		Interfaz LIN física
Cuadencia de la transferencia		19,2 kBit/s (8N1)
Tiempo del ciclo		80 ms
Resolución		16 mm (correspondiente a 1 LSB)
Interface 2		
Tipo de Interfaz		UART 3,3 V
Cuadencia de la transferencia		19,2 kBit/s (8N1)
Tiempo del ciclo		80 ms
Resolución		16 mm (correspondiente a 1 LSB)
Entrada		
Modo de entrada		Modo en espera activo
Nivel de la señal		bajo: 0 ... 0,8 V
Salida		
Tipo de salida		Salida PWM (PNP) , sin protección frente a cortocircuitos
Resolución		Longitud de pulso 10 µs/cm
Corriente de salida		max. 10 mA
Influencia de la temperatura		3 % del valor final en todo el rango de temperaturas
Conformidad con la directiva		
Compatibilidad electromagnética		
Directiva 2014/30/UE		EN IEC 60947-5-2:2020 : capítulo 8.2.6.2.2, 8.2.6.2.3, 8.2.6.3 El sensor está diseñado para recibir alimentación de una batería. Las señales del sensor se procesan en una unidad de control, también responsable de la protección EMC.
Condiciones ambientales		
Temperatura ambiente		-25 ... 70 °C (-13 ... 158 °F)
Temperatura de almacenaje		-40 ... 85 °C (-40 ... 185 °F)
Datos mecánicos		
Tipo de conexión		Cable fijo con conector
Grado de protección		IP66 / IP67 ( excepto conectores )
Material		
Carcasa		PBT
Transductor		Resina epoxi /Mezcla esfera hueca de vidrio; Espuma poliuretano, recubierta PTFE
Conectores		Conector Molex 70107-0007
Nº de polos		8
Cable		
Longitud	L	276 mm ± 20 mm
Masa		100 g
Ajustes de fábrica		
Salida		Salida PWM (PNP) Compensación de temperatura Configuración de dirección 7
Cono sónico		ancho
Información general		
Volumen de suministro		2 tuercas Plástico

## Conexión



## Curva de características

### Curva de respuesta característica



Fecha de publicación: 2023-01-17 Fecha de edición: 2023-01-18 : 312898\_spa.pdf