



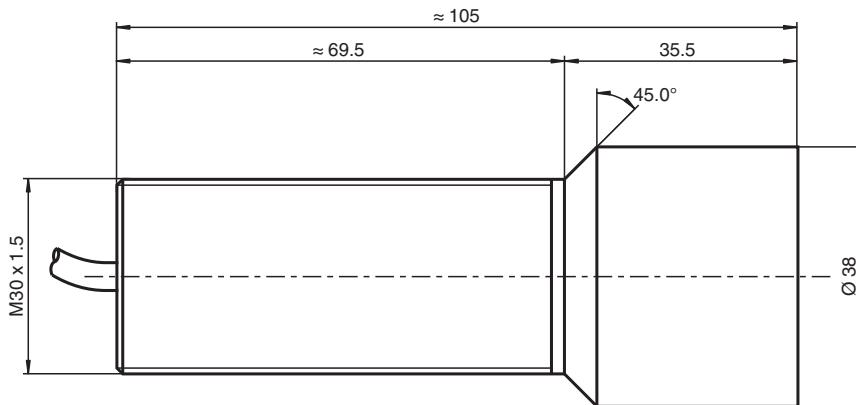
RFID-Schreib-/Lesegerät Ex-Bereich IPH-30GM-Ex

- Schreib-/Lesekopf mit Gewinde M30 x 1,5
- ATEX-Zulassung für Zone 1 und Zone 21
- Schutzart IP68
- 15 m Anschlusskabel
- Zum Anschluss an IDENTControl-Auswerteeinheit
- Vergusskapselung Ex m

RFID-Schreib-/Lesegerät LF für IDENTControl, für Ex-Bereich



Abmessungen



Technische Daten

Allgemeine Daten

Betriebsfrequenz	125 kHz
Übertragungsrate	2 kBit/s
MTBF	350 a (Betrieb bei +40 °C)

Elektrische Daten

Leistungsaufnahme	P_0	$\leq 1,2$ W
Versorgung	aus der IDENTControl	

Richtlinienkonformität

Funkanlagen	
Richtlinie 2014/53/EU	EN 301489-1 EN 301489-3 EN 300330 EN 62368-1 EN 50364

RoHS	
Richtlinie 2011/65/EU (RoHS)	IEC/EN 63000

Normenkonformität

Explosionsschutz	EN IEC 60079-0 EN 60079-18/A1
Schutzart	EN 60529
RFID	ISO/IEC 18000-2

Veröffentlichungsdatum: 2024-01-03 Ausgabedatum: 2024-01-03 Dateiname: 31.2969_ger.pdf

Beachten Sie „Allgemeine Hinweise zu Pepperl+Fuchs-Produktinformationen“.

Pepperl+Fuchs-Gruppe
www.pepperl-fuchs.com

USA: +1 330 486 0001
fa-info@us.pepperl-fuchs.com

Deutschland: +49 621 776 1111
fa-info@de.pepperl-fuchs.com

Singapur: +65 6779 9091
fa-info@sg.pepperl-fuchs.com

PF PEPPERL+FUCHS

Technische Daten

Zulassungen und Zertifikate	
ATEX-Zulassung	
Kennzeichnung	Ⓜ II 2G Ex mb IIC T4 Gb Ⓜ II 2D Ex mb IIIC T130°C Db
Geräteschutzniveau Gb	IBExU 21ATEX1039 X
Geräteschutzniveau Db	IBExU 21ATEX1039 X
Umgebungsbedingungen	
Umgebungstemperatur	-20 ... 70 °C (-4 ... 158 °F)
Lagertemperatur	-40 ... 85 °C (-40 ... 185 °F)
Mechanische Daten	
Schutzart	IP68
Anschluss	15 m Anschlusskabel im Lieferumfang enthalten Anschluss z. B. mit Klemmenkästen Serie GL5
Material	
Gehäuse	Edelstahl 1.4305 / AISI 303 (V2A)
Montage	
Abstand zwischen zwei Köpfen	Multiplex on: ≥ 155 mm Multiplex off: ≥ 350 mm
Masse	ca. 2000 g
Abmessungen	
Länge	105 mm ± 1 mm
Durchmesser	38 mm
Allgemeine Informationen	
Einsatz im explosionsgefährdeten Bereich	siehe Betriebsanleitung

Anschluss

