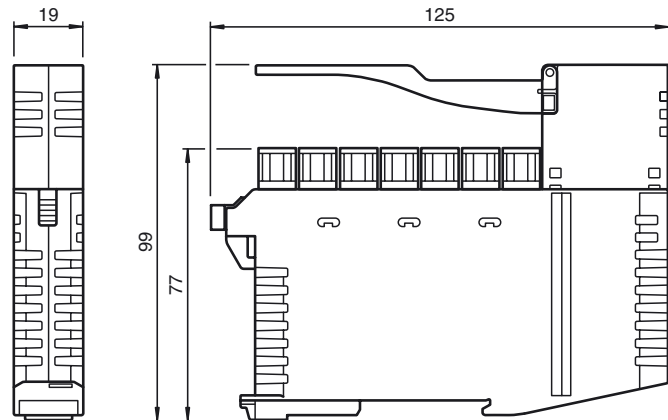




Abmessungen



Elektrischer Anschluss

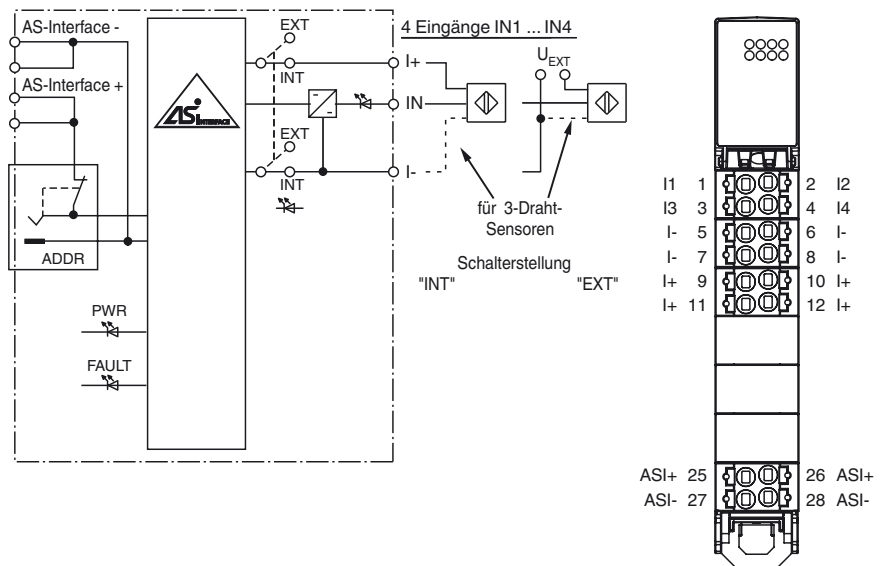
Bestellbezeichnung

VAA-4E-KE5-ZEJQ-Y314458

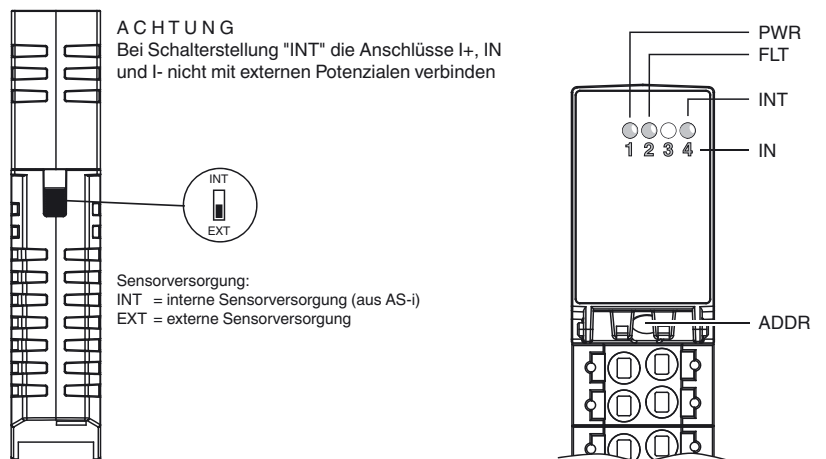
Schaltschrankmodul
4 Eingänge (PNP)

Merkmale

- Gehäuse mit Push-in-Anschluss-technik und mechanisch kodierten Klemmblöcken
- Gehäusebreite 19 mm, Montage im Schaltschrank auf DIN-Hutschiene
- Versorgung der Sensoren wahlweise extern oder aus dem Modul
- Funktionsanzeige für Bus, interne Sensorversorgung und Eingänge



Anzeigen / Bedienelemente



Veröffentlichungsdatum: 2019-01-09 10:13 Ausgabedatum: 2019-01-09 314458_ger.xml

Technische Daten**Allgemeine Daten**

Slave-Typ	Standard-Slave
AS-Interface-Spezifikation	V3.0
Erforderliche Master-Spezifikation	≥ V2.0
UL File Number	E223772
MTBF	368 a

Anzeigen/Bedienelemente

LED FAULT	Fehleranzeige; LED rot rot: Kommunikationsfehler bzw. Adresse ist 0 rot blinkend: Überlast interne Eingangsversorgung
LED INT	Interne Eingangsversorgung aktiv; LED grün
LED PWR	AS-Interface-Spannung; LED grün grün: Spannung OK grün blinkend: Adresse 0
LED IN	Schaltzustand (Eingang); 4 LED gelb

Elektrische Daten

Hilfsspannung (Eingang)	U_{EXT}	12 ... 30 V DC PELV
Bemessungsbetriebsspannung	U_e	26,5 ... 31,6 V aus AS-Interface
Bemessungsbetriebsstrom	I_e	≤ 35 mA (ohne Sensoren) / max. 190 mA
Schutzklasse		III
Überspannungsschutz	U_{EXT} , U_e :	Überspannungskategorie III, sicher getrennte Spannungsversorgungen (PELV)

Eingang

Anzahl/Typ	4 Eingänge für 3-Drahtsensoren (PNP), DC
Versorgung	aus AS-Interface (Schalterstellung INT, Grundeinstellung) oder extern U_{EXT} (Schalterstellung EXT)
Spannung	21 ... 31 V DC (INT)
Strombelastbarkeit	≤ 150 mA, überlast- und kurzschlussfest (INT)
Eingangsstrom	≤ 5,6 mA (max.)
Schaltpunkt	gemäß DIN EN 61131-2 (Typ 1)
0 (unbedämpft)	≤ 0,5 mA
1 (bedämpft)	≥ 2 mA
Signalverzögerung	< 3 ms (Eingang/AS-Interface)

Richtlinienkonformität

Elektromagnetische Verträglichkeit	
Richtlinie 2014/30/EU	EN 62026-2:2013

Normenkonformität

Schutzart	EN 60529:2000
Feldbusstandard	EN 62026-2:2013
Eingang	EN 61131-2:2004
Störaussendung	EN 61000-6-4:2007
AS-Interface	EN 62026-2:2013
Störfestigkeit	EN 61000-6-2:2005, EN 61326-1:2006, EN 62026-2:2013

Programmierhinweise

Profil	S-0.0
IO-Code	0
ID-Code	0
ID1-Code	F
ID2-Code	F

Datenbit (Funktion über AS-Interface)

Datenbit	Eingang	Ausgang
D0	IN1	
D1	IN2	
D2	IN3	
D3	IN4	

Parameterbit (programmierbar über AS-i) Funktion

P0	nicht verwendet
P1	nicht verwendet
P2	nicht verwendet
P3	nicht verwendet

Umgebungsbedingungen

Umgebungstemperatur	-25 ... 70 °C (-13 ... 158 °F)
Lagertemperatur	-25 ... 85 °C (-13 ... 185 °F)
Relative Luftfeuchtigkeit	85 %, nicht kondensierend
Klimatische Bedingungen	Einsatz nur in Innenräumen
Einsatzhöhe	≤ 2000 m über NN
Schock- und Stoßfestigkeit	15 g, 11 ms in 6 Raumrichtungen 3 Schocks 10 g, 16 ms in 6 Raumrichtungen 1000 Schocks
Vibrationsfestigkeit	0,35 mm 10 ... 57 Hz, 5 g 57 ... 150 Hz, 20 Zyklen
Verschmutzungsgrad	2

Mechanische Daten

Schutzart	IP20 Bei Sicherheitsanwendungen Einbau in ein Umgehäuse mit Schutzart mind. IP 54 erforderlich
-----------	---

Funktion

Das AS-Interface-Anschaltmodul VAA-4E-KE5-ZEJQ-Y314458 ist ein Schaltschrankmodul mit 4 Eingängen. Das nur 19 mm breite Gehäuse belegt wenig Platz im Schaltschrank. Montiert wird das Modul durch Aufschnappen auf die 35-mm-Tragschiene gemäß EN 50022.

Der Anschluss erfolgt über abziehbare 4-polige Push-in-Klemmblocke. Für AS-i+ und AS-i- stehen jeweils zwei Anschlüsse zur Verfügung, die im Klemmblock gebrückt sind. Die Verbindung dieser Anschlüsse bleibt erhalten, wenn der Klemmblock vom Modul getrennt wird. Die Klemmblocke sind mechanisch kodiert.

Die Versorgung der Eingänge und der angeschlossenen Sensoren kann wahlweise aus der internen Versorgung des Moduls aus AS-Interface oder über eine externe Spannungsquelle U_{EXT} erfolgen. Die Umschaltung erfolgt mit einem Schalter an der Seite des Moduls.

Die interne Eingangsversorgung wird über die LED INT angezeigt. Der aktuelle Schaltzustand der Eingänge wird über die jeweilige LED IN angezeigt.

Hinweise:

Eine Überlastung der internen Eingangsversorgung wird über die LED FAULT angezeigt. Die Kommunikation über AS-Interface bleibt bestehen.

Zubehör**VBP-HH1-V3.0-KIT**

AS-Interface Handheld mit Zubehör

VBP-HH1-V3.0

AS-Interface Handheld

VAZ-PK-1,5M-V1-G

Adapterkabel Modul/Handprogrammiergerät

VAZ-BRIDGE-BU/BN60MM/0,75-100

Drahtbrücke für Schaltschrankmodule mit Feder- oder Schraubklemmen

Anschluss	abziehbare Push-in-Anschlussklemmen Bemessungsanschlussvermögen: starr: 0,20 mm ² ... 1,5 mm ² flexibel (ohne Aderendhülse): 0,20 mm ² ... 2,5 mm ² flexibel (mit Aderendhülse): 0,25 mm ² ... 1,5 mm ²
Material	
Gehäuse	PA 66-FR
Masse	110 g
Befestigung	Hutschiene

Hinweis

Verbinden Sie bei Eingängen, die über das Modul aus AS-Interface versorgt werden, keinen der Signal- oder Versorgungsanschlüsse mit externen Potentialen.

Hinweis

