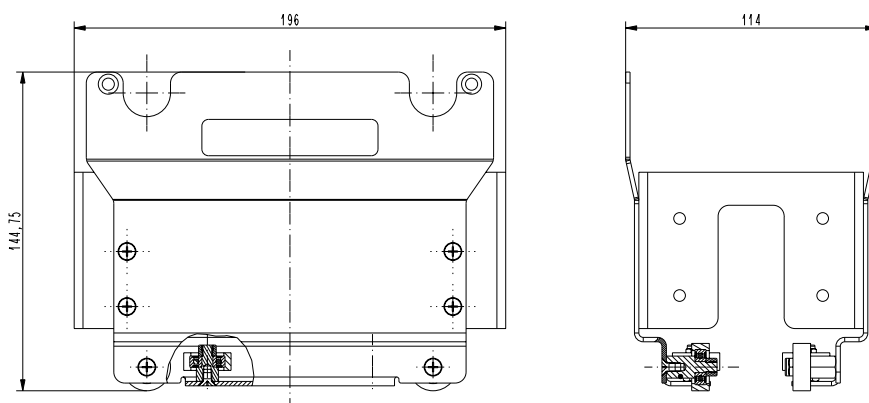


Dimensiones



Referencia de pedido

WCS3-GT09-P1-O

Carro guía WCS3 para el cabezal de lectura WCS3B con carcasa protectora, uso exterior

Características

- Garantizada posición óptima entre el cabezal de lectura y el riel de código
- Rodillos de plástico

Datos técnicos

Datos generales

Velocidad de sobrepaso $v \leq 8$ m/s

Condiciones ambientales

Temperatura de trabajo $-40 \dots 60$ °C ($-40 \dots 140$ °F)

Temperatura de almacenaje $-40 \dots 85$ °C ($-40 \dots 185$ °F)

Datos mecánicos

Radio de flexión ≥ 1000 mm

Material

Carro guía acero inoxidable 1.4404 / AISI 316L (V4A)

Ruedas acero inoxidable

Superficie de rodadura TPU, negro

Masa 1000 g

Accessories**WCS3B-LS510H-OM**

Lector con carcasa protectora,
Interfaz EtherNet/IP

WCS3B-LS510DH-OM

Lector con carcasa protectora,
Interfaz EtherNet/IP

WCS3B-LS510D-OM

Lector con carcasa protectora,
Interfaz EtherNet/IP

WCS3B-LS510-OM

Lector con carcasa protectora,
Interfaz EtherNet/IP

WCS-GT-WL-P

Rodillo para WCS

WCS3-CS70-M1

Riel de código, acero inoxidable

WCS3B-LS610H-OM

Lector con carcasa protectora e interface
PROFINET

WCS3B-LS610-OM

Lector con carcasa protectora e interface
PROFINET

WCS3B-LS221H-OL

Cabezal de lectura, interfaz RS-485,
con resistencia de cierre RS-485

WCS3B-LS221H-OM

Cabezal de lectura, interfaz RS-485,
con resistencia de cierre RS-485

WCS3B-LS221H-OR

Cabezal de lectura, interfaz RS-485,
con resistencia de cierre RS-485

WCS3B-LS311DH-OM

Cabezal de lectura, interfaz SSI, código
Gray