

## Cable de conexión

### V1-WV4A-BK0,3M-PUR-U-V1-WV4A

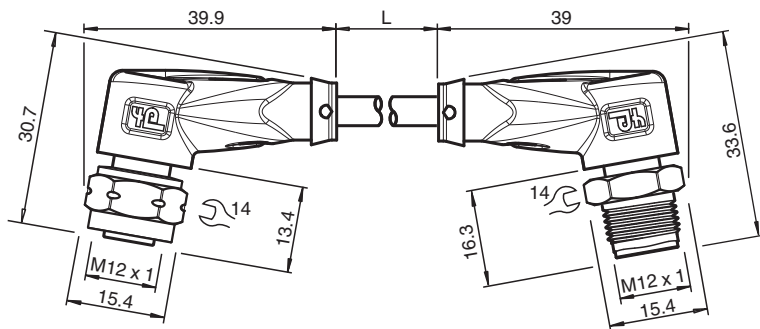


- Apto para cadenas de arrastre y resistente a la abrasión
- Compatible con robots / Adecuado para torsión
- Grado de protección IP68/IP69
- Sin sustancias que impidan la humectación de la pintura
- Resistente a hidrólisis y microbios
- Resistentes a los rayos UV
- Homologación UL para EE. UU. y Canadá
- sin halógeno
- Tuerca de acoplamiento de acero inoxidable
- El diseño específico protege contra el aflojamiento y la instalación imprecisa

Juego de cables con conector hembra M12 en ángulo a conector macho M12 en ángulo de acero inoxidable 1.4404, codificación A, 4 pines, cable PUR negro, homologación UL, apto para cadena de arrastre, resistente a la torsión



## Dimensiones



## Datos técnicos

### Datos generales

Conector 1		
Conexión		Conector hembra
Tipo		M12
Estilo		angulado
Bloqueo		conexión de tornillo
Nº de polos		4
Codificación		Código A
Conector 2		
Conexión		conectores, recto
Tipo		M12
Estilo		angulado
Bloqueo		conexión de tornillo
Nº de polos		4
Codificación		Código A

### Datos eléctricos

Tensión de trabajo	U <sub>B</sub>	máx. 250 V CA/CC
Corriente de trabajo	I <sub>B</sub>	máx. 4 A

Fecha de publicación: 2023-07-13 Fecha de edición: 2023-07-14 : 314828\_spa.pdf

Consulte "Notas generales sobre la información de los productos de Pepperl+Fuchs".

Pepperl+Fuchs Group  
www.pepperl-fuchs.com

EE. UU.: +1 330 486 0001  
fa-info@us.pepperl-fuchs.com

Alemania: +49 621 776 1111  
fa-info@de.pepperl-fuchs.com

Singapur: +65 6779 9091  
fa-info@sg.pepperl-fuchs.com

PEPPERL+FUCHS

## Datos técnicos

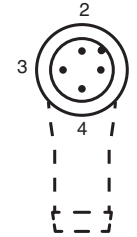
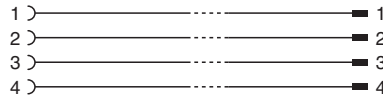
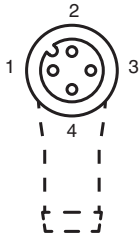
<b>Conformidad</b>	
Grado de protección	EN 60529
Conector	conector enchufable M12x1 : IEC 61076-2-101
Combustibilidad	UL 1581; DIN EN 60332-2-2
Sin halógenos	IEC 60754-1
<b>Autorizaciones y Certificados</b>	
Autorización UL	ESTILO AWM 20549 AWM I/II A/B 80°C 300V FT2 (cable)
Número UL File	E231213
<b>Condiciones ambientales</b>	
Temperatura ambiente	
Clavija	-40 ... 90 °C (-40 ... 194 °F)
Cable fijo	-40 ... 80 °C (-40 ... 176 °F)
Cable flexible	-20 ... 80 °C (-4 ... 176 °F)
Grado de ensuciamiento	3
<b>Datos mecánicos</b>	
Clavija	
Par de apriete	0,6 Nm
Instalación de la herramienta	tuerca hexagonal SW = 14 mm
Ciclos de contacto	min. 100
Grado de protección	IP68/IP69
Cable	
Diámetro del revestimiento	4,3 mm
Radio de flexión	> 10 diámetro de cable, móvil > 5 x diámetro de cable, tendido fijo
Fuerza de pelado de la funda	max. 80 N / 300 mm
Color de cubierta	negro (similar a RAL 9005)
Número de núcleos	4
Sección transversal	0,34 mm <sup>2</sup>
Color de núcleos	Núcleo 1: marrón Núcleo 2: blanca Núcleo 3: azul Núcleo 4: negro
Construcción del núcleo	42 x 0,1 mm Ø
Longitud	L 0,3 m
Código de cable	Li 9Y 11Y 4 x 0,34
Idoneidad de las cadenas de arrastre	
Ciclos de cadenas de arrastre	min. 5000000
Velocidad de movimiento	max. 3,3 m/s
Distancia transversal	máx. 5 m
Aceleración	max. 5 m/s <sup>2</sup>
Ciclos de torsión	min. 1000000
Esfuerzo de torsión	± 180 °/m
<b>Material</b>	
Sin PWIS	si
Sin halógenos	si
Clavija	
Conexión de tornillo	Acero inoxidable 1.4404 / AISI 316L
Pinza	TPU, negro
Junta	FKM
Superficie de contacto	chapado en oro (Au)
Combustibilidad	V-2
Cable	
Revestimiento	PUR sobre base de poliether
Aislamiento del hilo	PP

Fecha de publicación: 2023-07-13 Fecha de edición: 2023-07-14 : 314828\_spa.pdf

## Datos técnicos

Resistencia a los rayos UV	si
Resistencia química	bueno
Resistencia al aceite	si
Resistencia del lubricante de refrigeración	si
Resistencia microbiana	si
Resistencia a la hidrólisis	si
Combustibilidad	FT2

## Conexión



## Accesorios

	<b>MH V1-SCREWDRIVER</b>	Destornillador de par de apriete (0,6 Nm)
	<b>MH V1-BIT M12-W14-HEX</b>	Accesorio enchufable para M12 con tuerca hexagonal moleteada de acero inoxidable
	<b>V1/V3-LABELHOLDER</b>	Soporte para etiquetas
	<b>V1/V3-LABEL</b>	Placa de identificación
	<b>MH V1-Holder</b>	Soporte universal modular para conectores M12
	<b>V1-CLIP</b>	Protección por bloqueo para conector M12
	<b>V1-MARKING-RING-COLOR</b>	Anillos de marcado para conectores M12, varios colores