



Bestellbezeichnung

BB10-P-F1-7808/59/103/115a

Einweg-Lichtschanke
mit Festkabel und M8-Stecker, 4-polig

Merkmale

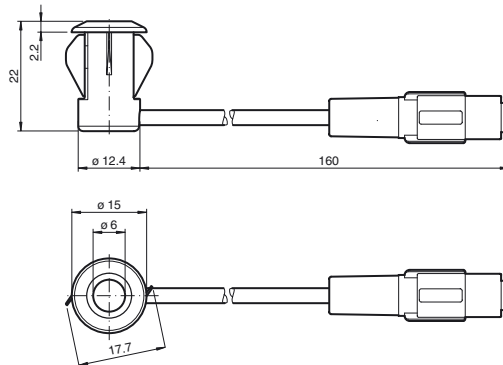
- Einstrahlige Miniatur-Knopf-Lichtschranke, ideal für den Einbau in Rahmen oder Profile
- Integrierte Schaltung
- Plug-In Gehäuse für 13 mm Bohrung
- Version Dunkelschaltend

Produktinformation

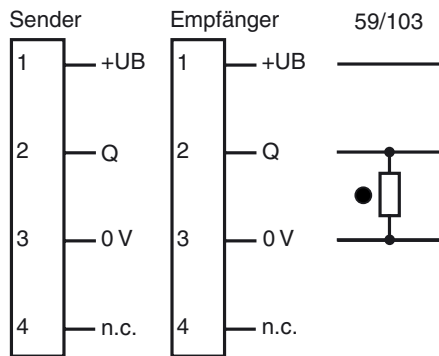
Es gibt wohl kaum eine einfachere Möglichkeit einen Sensor zu installieren: Loch bohren, Lichtschranke einschnappen und fertig. Die Plug-In-Knopflightschranken BB10 für den Tür- und Personenschleusenbereich sind außerdem absolut preisattraktive Sensoren mit hoher Leistungsfähigkeit. Die Schaltung ist in dem kleinen, komplett vergossenen und temperaturstabilem Gehäuse integriert. So eignet sich die BB10 auch für extrem kalte Regionen bis -40 °C.

Veröffentlichungsdatum: 2018-07-03 09:57 Ausgabedatum: 2018-07-03 314994_ger.xml

Abmessungen



Elektrischer Anschluss

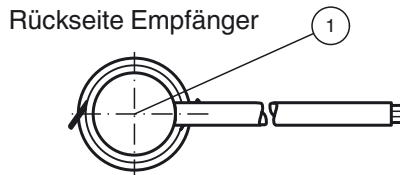


- = Hellschaltung
- = Dunkelschaltung

Pinbelegung



Anzeigen/Bedienelemente



1	Signalanzeige	rot
---	---------------	-----

Technische Daten**Einzelkomponenten**

Sender	BB10-T-F1-7808/76b/115a
Empfänger	BB10-R-F1/59/35/103/115a

Allgemeine Daten

Betriebsreichweite	0 ... 2 m
Grenzreichweite	2,5 m
Lichtsendeder	IREDD
Lichtart	infrarot, Wechsellicht, 880 nm
Lichtfleckdurchmesser	ca. 250 mm im Abstand von 2 m
Öffnungswinkel	Sender: +/- 3 ° Empfänger: +/- 10 ° bei max. Erfassungsbeich ; typisch
Lichtaustritt	frontal
Fremdlichtgrenze	Halogenlicht 100000 Lux ; gemäß EN 60947-5-2:2007

Kenndaten funktionale Sicherheit

MTTF _d	795 a
Gebrauchsdauer (T _M)	20 a
Diagnosedeckungsgrad (DC)	0 %

Anzeigen/Bedienelemente

Funktionsanzeige	LED rot: leuchtet bei Empfang des Sendestrahl; blinkt bei Unterschreiten der Funktionsreserve; aus bei Strahlunterbrechung
------------------	----------------------------------------------------------------------------------------------------------------------------

Elektrische Daten

Betriebsspannung	U _B	10 ... 30 V DC
Leerlaufstrom	I ₀	Sender: ≤ 20 mA Empfänger: ≤ 10 mA

Ausgang

Schaltungsart	dunkelschaltend	
Signalausgang	1 PNP-Ausgang, kurzschlussfest, verpolsicher, offener Kollektor	
Schaltspannung	max. 30 V DC	
Schaltstrom	max. 100 mA	
Spannungsfall	U _d	≤ 1,5 V DC
Schaltfrequenz	f	62,5 Hz
Ansprechzeit		8 ms

Richtlinienkonformität

Elektromagnetische Verträglichkeit	
Richtlinie 2014/30/EU	EN 60947-5-2:2007+A1:2012

Normenkonformität

Normen	IEC 60947-5-2:2007+A1:2012
--------	----------------------------

Umgebungsbedingungen

Umgebungstemperatur	-40 ... 60 °C (-40 ... 140 °F), fest verlegt -20 ... 60 °C (-4 ... 140 °F), beweglich
Lagertemperatur	-40 ... 70 °C (-40 ... 158 °F)
Relative Luftfeuchtigkeit	90 %, nicht kondensierend

Mechanische Daten

Schutzart	IP67
Anschluss	160 mm Festkabel im M8-Stecker Empfänger: Anschlussleitung grau ; Sender: Anschlussleitung schwarz
Material	
Gehäuse	PC, schwarz
Lichtaustritt	Kunststoffscheibe
Masse	ca. 15 g je Gerät

Zulassungen und Zertifikate

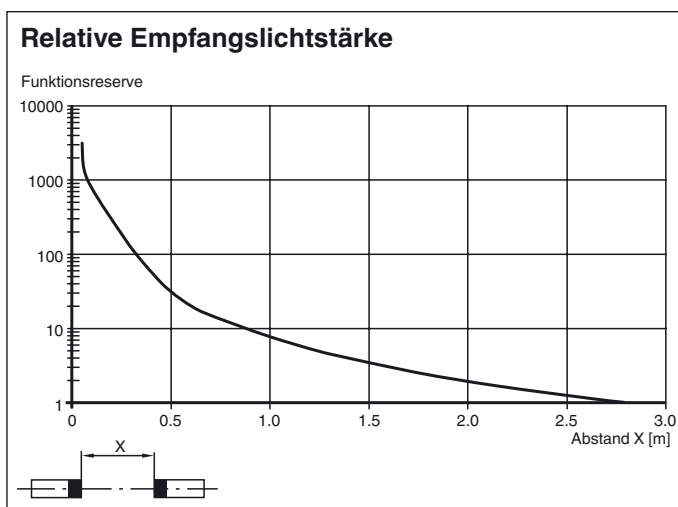
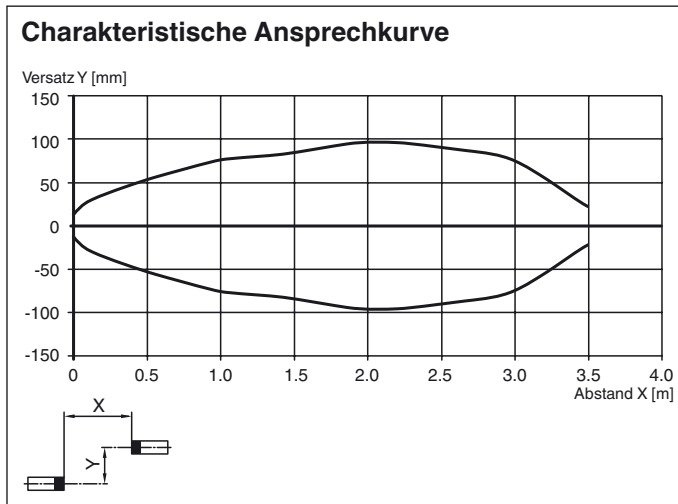
CCC-Zulassung	Produkte, deren max. Betriebsspannung ≤ 36 V ist, sind nicht zulassungspflichtig und daher nicht mit einer CCC-Kennzeichnung versehen.
---------------	----------------------------------------------------------------------------------------------------------------------------------------

Typische Anwendungen

- Überwachungsfunktion in Personenschleusen
- Impulsgabe zum Wiederanlauf von Fahrtreppen
- Absicherung von Industrietoren
- Personenerfassung bei automatischen Türen und Toren

Erfassungsfeld

Kurven/Diagramme



Funktionsprinzip

Die Einweg-Lichtschranke benötigt zum Betrieb ein Gerätepaar, bestehend aus einem Lichtsender und einem Lichtempfänger. Sender und Empfänger müssen zueinander optisch in einer Linie ausgerichtet werden. Das vom Sender ausgestrahlte Infrarot-Licht wird vom Empfänger erfasst und ausgewertet. Die Lichtschranke erkennt Personen und Gegenstände unabhängig von Bewegung und Oberflächenstruktur solange, wie ein Objekt den Detektionsstrahl unterbricht.

Funktion

Statische Erfassung:

Die Lichtschranke erkennt Personen und Gegenstände unabhängig von Bewegung und Oberflächenstruktur solange, wie ein Objekt den Detektionsstrahl unterbricht.

		Elektronikausgang
Hellschaltung /25	Person im Strahl	nicht aktiv
	keine Person im Strahl	aktiv
Dunkelschaltung /59	Person im Strahl	aktiv
	keine Person im Strahl	nicht aktiv

Optik:

Die relativ weiten Öffnungswinkel ermöglichen eine schnelle Montage der Lichtschranken ohne Ausrichtprobleme. Auch bei leichtem Verzug von Montageprofilen bleibt die Funktion erhalten.

Montage:

Die Lichtschranke passt dank der kleinen Abmessungen in U-Profile oder hinter beliebige Abdeckungen.

Blechdicke [mm]	Lochdurchmesser [mm]	
		13
1	OK	X
2	OK	OK

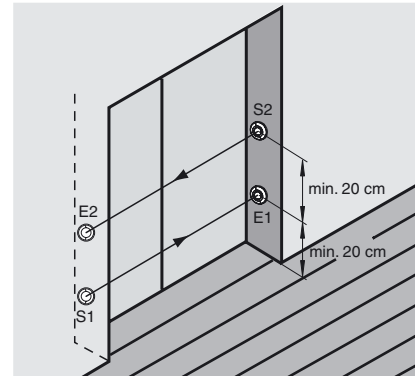
Veröffentlichungsdatum: 2018-07-03 09:57 Ausgabedatum: 2018-07-03 314994_ger.xml

Blechdicke [mm]	Lochdurchmesser [mm]	
	3	13
	OK	OK

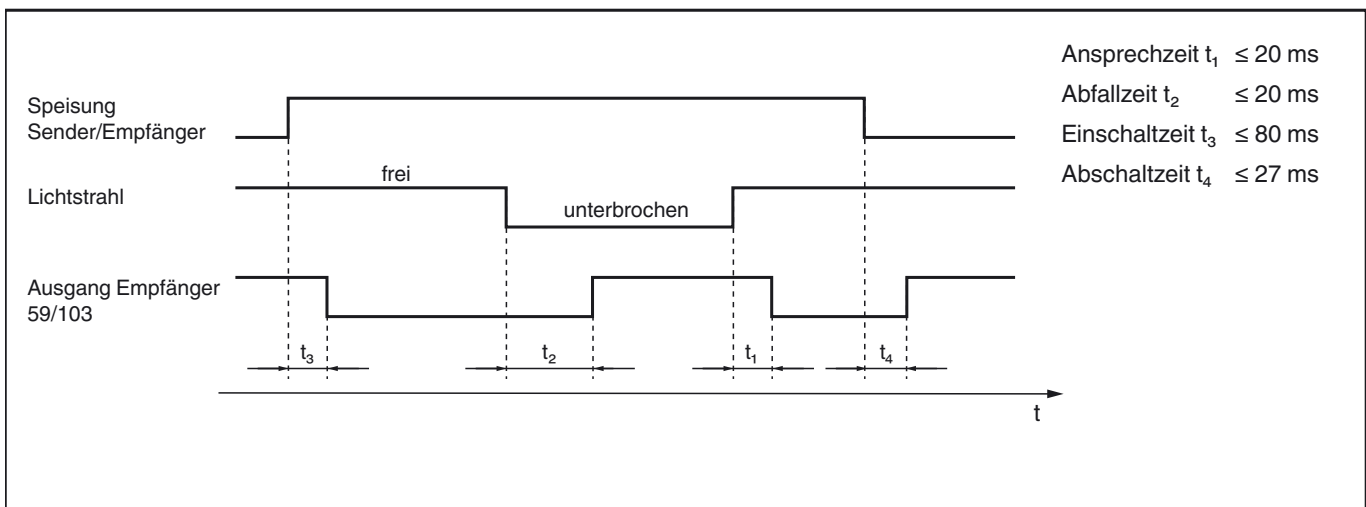
X = Befestigung nicht möglich
 OK = Befestigung möglich

Montage bei 2-strahliger Absicherung:

Für eine 2-strahlige Version werden je 2 Sender und Empfänger benötigt.
 Wenn Sie Einweg-Lichtschanken mit 2 unterschiedlichen Sendefrequenzen F1 und F2 einsetzen, brauchen Sie keinen minimalen Strahlabstand zwischen den Einweg-Lichtschanken berücksichtigen.
 Bei Verwendung von Einweg-Lichtschanken mit gleicher Sendefrequenz: Beachten Sie, dass der minimale Strahlabstand 20 cm beträgt. Sender und Empfänger sind über Kreuz anzuordnen.



Funktionsdiagramm



Hinweis
 Die Grenreichweite ist bezogen auf den Einschaltpunkt des Sensors.

Veröffentlichungsdatum: 2018-07-03 09:57 Ausgabedatum: 2018-07-03 314994_ger.xml