



Marque de commande

BB10-P-F1-7808/25/103/115a

Cellule en mode barrage
avec câble et connecteur M8, 4 broches

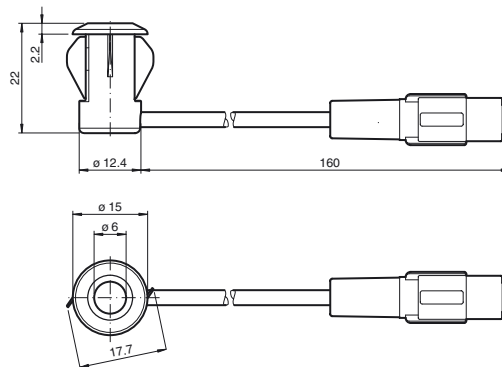
Caractéristiques

- Cellule optoélectronique mono-faisceau miniature, idéale pour une installation dans des cadres ou des contours
- Circuit intégré
- Boîtier de type enfichable pour trou de 13 mm
- Version « foncée »

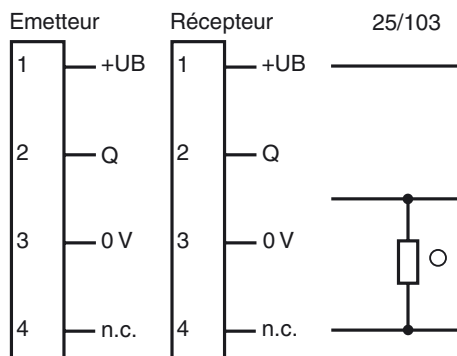
Information produit

Installer un détecteur n'a jamais été aussi simple : il vous suffit de percer le trou, d'enclencher le détecteur et voilà ! En outre, les détecteurs enfichables de la série BB10 pour portes et tourniquets vous offrent des performances exceptionnelles à un prix très avantageux. Le mécanisme de commutation est intégré dans un boîtier compact, indépendant et insensible aux variations de température. Ainsi, vous pouvez utiliser les détecteurs BB10 même dans les régions extrêmement froides, où les températures peuvent atteindre -40 °C.

Dimensions



Raccordement électrique



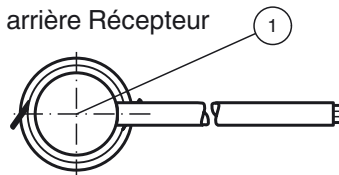
- = commutation "claire"
- = commutation "forcé"

Brochage



Éléments de visualisation/réglage

Face arrière Récepteur



1	Signal de détection	rouge
---	---------------------	-------

Caractéristiques techniques**Composants du système**

Emetteur	BB10-T-F1-7808/76b/115a
Récepteur	BB10-R-F1/25/35/103/115a

Caractéristiques générales

Domaine de détection d'emploi	0 ... 2 m
Domaine de détection limite	2,5 m
Emetteur de lumière	IREL
Type de lumière	infrarouge, lumière modulée, 880 nm
Diamètre de la tache lumineuse	env. 250 mm pour une distance de 2 m
Angle total du faisceau	Emetteur : +/- 3 ° récepteur : +/- 10 ° pour le domaine de détection max. ; typique :
Sortie optique	frontale
Limite de la lumière ambiante	lumière halogène 100000 Lux ; selon EN 60947-5-2:2007

Valeurs caractéristiques pour la sécurité fonctionnelle

MTTF _d	795 a
Durée de mission (T _M)	20 a
Couverture du diagnostic (DC)	0 %

Éléments de visualisation/réglage

Visual. état de commutation	LED rouge : allumée si le faisceau d'émission a été reçu ; clignote si la réserve de fonction est insuffisante; éteintes si le faisceau est interrompu
-----------------------------	--

Caractéristiques électriques

Tension d'emploi	U _B	10 ... 30 V CC
Consommation à vide	I ₀	Emetteur : ≤ 20 mA récepteur : ≤ 10 mA

Sortie

Mode de commutation	commutation "clair"	
Sortie signal	1 sortie PNP, protégée contre les courts-circuits et l'inversion de polarité, collecteur ouvert	
Tension de commutation	max. 30 V CC	
Courant de commutation	max. 100 mA	
Chute de tension	U _d	≤ 1,5 V CC
Fréquence de commutation	f	62,5 Hz
Temps d'action		8 ms

Conformité aux directives

Compatibilité électromagnétique	
Directive CEM selon 2014/30/EU	EN 60947-5-2:2007+A1:2012

Conformité aux normes

Normes	IEC 60947-5-2:2007+A1:2012
--------	----------------------------

Conditions environnementales

Température ambiante	-40 ... 60 °C (-40 ... 140 °F), fixe -20 ... 60 °C (-4 ... 140 °F), amovible
Température de stockage	-40 ... 70 °C (-40 ... 158 °F)
Humidité rel. de l'air	90 %, sans condensation

Caractéristiques mécaniques

Degré de protection	IP67
Raccordement	Câble fixe de 160 mm dans prise M8 récepteur : Raccordement, gris ; Emetteur : Raccordement, noir
Matériau	
Boîtier	PC, noir
Sortie optique	vitre en matière plastique
Masse	env. 15 g par appareil

Agréments et certificats

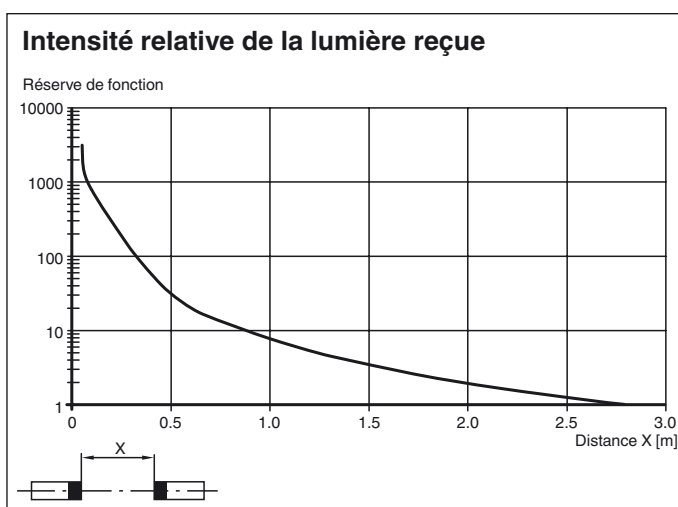
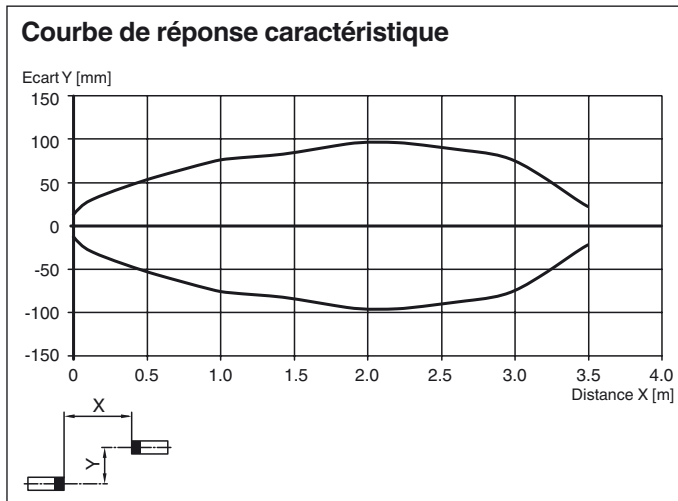
agrément CCC	Les produits dont la tension de service est ≤ 36 V ne sont pas soumis à cette homologation et ne portent donc pas le marquage CCC.
--------------	--

Applications typiques

- Fonction de surveillance pour le passage dans les tourniquets
- Fonction d'activation pour la remise en route des escaliers mécaniques
- Surveillance de portes industrielles
- Détection des personnes pour les portes et portails automatiques

Plage de réglage

Courbes/Diagrammes



Fonction

Détection statique :

La cellule détecte les personnes et les objets indépendamment du mouvement et de la structure de la surface, aussi longtemps qu'un objet se trouve dans le faisceau de détection.

		Sortie électronique
Allumé /25	Personne située dans le faisceau	Inactive
	Aucune personne située dans le faisceau	Active
Éteint /59	Personne située dans le faisceau	Active
	Aucune personne située dans le faisceau	Inactive

Optique :

Les angles d'ouverture relativement larges permettent de monter les cellules rapidement, sans souci d'alignement. Le fonctionnement est garanti même si les profils de montage sont légèrement déformés.

Montage :

Grâce à ses dimensions compactes, la cellule peut être montée dans des profils en U ou derrière un couvercle.

Épaisseur de la feuille [mm]	Diamètre du trou [mm]	
	13	13,5
1	OK	X
2	OK	OK
3	OK	OK

X = Montage impossible

OK = Montage possible

Date de publication: 2018-07-03 09:57 Date d'édition: 2018-07-03 314996_fra.xml

Reportez-vous aux « Remarques générales sur les informations produit de Pepperl+Fuchs ».

Groupe Pepperl+Fuchs
www.pepperl-fuchs.com

États-Unis : +1 330 486 0001
fa-info@us.pepperl-fuchs.com

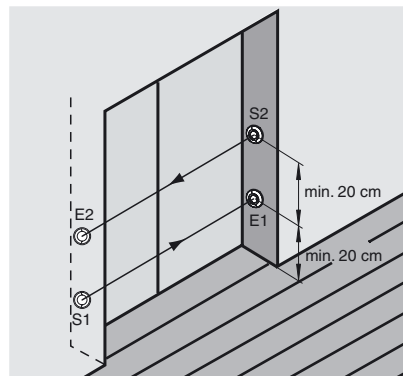
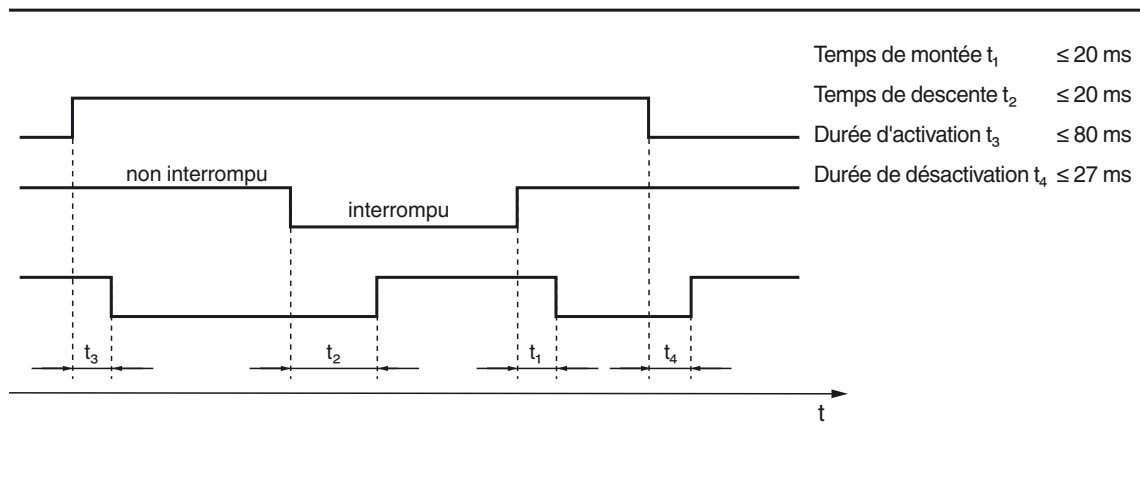
Allemagne : +49 621 776-1111
fa-info@pepperl-fuchs.com

Singapour : +65 6779 9091
fa-info@sg.pepperl-fuchs.com

Montage pour protection à double faisceau :

Pour les versions à double faisceau, deux sources de lumière et récepteurs sont nécessaires. Lorsque vous utilisez des cellules en mode barrage avec deux fréquences de transmission différentes (F1 et F2), vous n'êtes pas obligé de respecter une distance de faisceau minimum entre les cellules en mode barrage.

Pour une utilisation des cellules en mode barrage avec la même fréquence de transmission : Assurez-vous que la distance minimum entre les faisceaux est de 20 cm et que le transmetteur et le récepteur sont positionnés en formation croisée.

**Schéma de fonctionnement****Remarque**

La limite de plage se base sur le point de commutation du détecteur.