



Codifica d'ordine

BB10-P-F1-7808/59/102/115a

Barriera ottica diretta
con cavo fisso e connettore M8, 4 poli

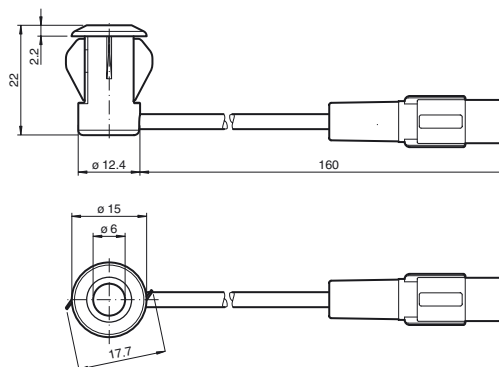
Caratteristiche

- Fotocellula in miniatura a fascio singolo, ideale per l'installazione in telai e bordi
- Circuito integrato
- Alloggiamento plug-in per foro da 13 mm
- Versione Dark on

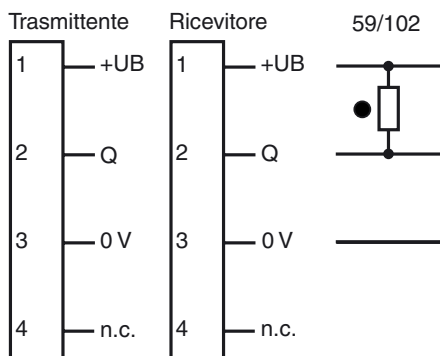
Certificazione

Non esiste un modo più semplice di installare un sensore: effettuare il foro, inserire il sensore e il gioco è fatto. Inoltre, i sensori a pulsante plug-in BB10 per porte e tornelli sono disponibili a un prezzo estremamente conveniente, senza compromessi sulle eccellenti prestazioni. Il meccanismo di attivazione è incorporato in un alloggiamento compatto, completamente integrato e resistente alle temperature estreme, il che rende il BB10 adatto per l'uso anche in aree con temperature che raggiungono addirittura i -40 °C.

Dimensioni



Allacciamento elettrico

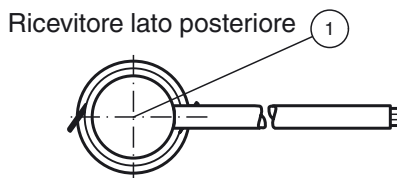


○ = Intervento in presenza di luce
● = commutazione sullo scuro

Appuntare conciliarsi



Indicatori/Elementi di comando



1 | Indicatore segnale | rosso

Data di edizione: 2018-07-03 09:57 Data di stampare: 2018-07-03 314997_ita.xml

Dati tecnici**Componenti di sistema**

Trasmettitori	BB10-T-F1-7808/76b/115a
Ricevitori	BB10-R-F1/25/35/103/115a

Dati generali

Distanza della portata	0 ... 2 m
Portata limite	2,5 m

Trasmettitore fotoelettrico	IREDD
Tipo di luce	infrarosso, modulata, 880 nm
Diametro spot	circa. 250 mm alla distanza di 2 m
Angolo di apertura	Emittitore: +/- 3 ° Ricevitore: +/- 10 ° alla massima distanza di rilevamento ; tipico:
Superficie dell'ottica	frontale
Limite luce estranea	Luce alogena 100000 Lux ; secondo EN 60947-5-2:2007

Parametri Functional Safety

MTTF _d	795 a
Durata dell'utilizzo (T _M)	20 a
Grado di copertura della diagnosi (DC)	0 %

Indicatori / Elementi di comando

Visualizzatore funzioni	LED rosso: si illumina in caso di ricezione del raggio emesso ; Lampeggia all'abbassamento oltre la riserva funzionale; spenti se il raggio è interrotto
-------------------------	--

Dati elettrici

Tensione di esercizio	U _B	10 ... 30 V DC
Corrente in assenza di carico	I ₀	Emittitore: ≤ 20 mA Ricevitore: ≤ 10 mA

Uscita

Tipo di circuito	Commutazione dark on	
Uscita del segnale	1 uscita npn, a prova di cortocircuito, polarità protetta, collettore aperto	
Tensione di uscita	max. 30 V DC	
Corrente di uscita	max. 100 mA	
Caduta di tensione	U _d	≤ 1,5 V DC
Frequenza di commutazione	f	62,5 Hz
Tempo di reazione		8 ms

Conformità alle direttive

Compatibilità elettromagnetica	
Direttiva 2014/30/EU	EN 60947-5-2:2007+A1:2012

Standard di conformità

Norme	IEC 60947-5-2:2007+A1:2012
-------	----------------------------

Condizioni ambientali

Temperatura ambiente	-40 ... 60 °C (-40 ... 140 °F) , a posa fissa -20 ... 60 °C (-4 ... 140 °F) , mobile
Temperatura di stoccaggio	-40 ... 70 °C (-40 ... 158 °F)
Umidità relativa dell'aria	90 % , senza condensa

Dati meccanici

Grado di protezione	IP67
Collegamento	Cavo fisso di 160 mm in connettore maschio M8 Ricevitore: Linea di connessione, grigio ; Emittitore: Linea di connessione, nero

Materiale

Custodia	PC , nero
Superficie dell'ottica	Disco di plastica
Peso	circa. 15 g per apparecchio

Omologazioni e certificati

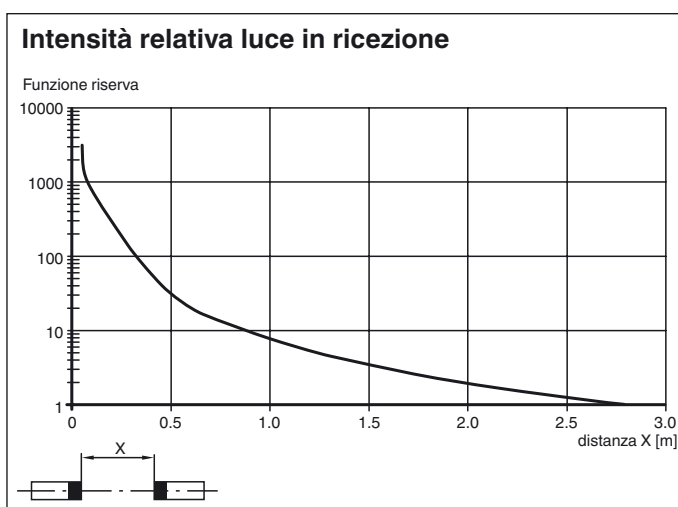
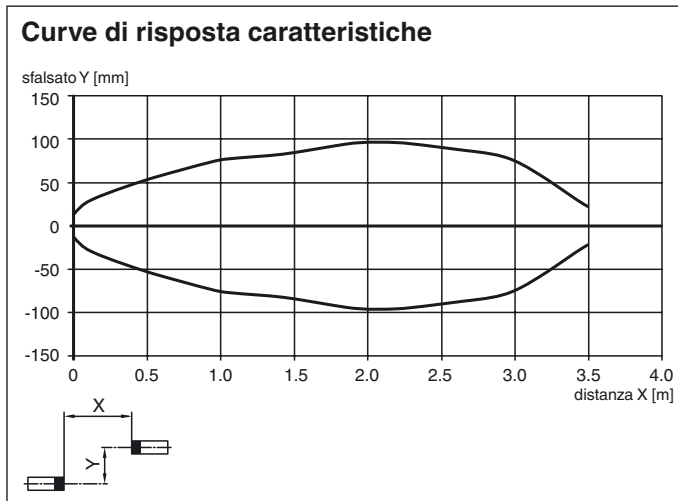
Omologazione CCC	I prodotti con tensione di esercizio ≤36 V non sono soggetti al regime di autorizzazione e pertanto non sono provvisti di marcatura CCC.
------------------	--

Le applicazioni tipiche

- Funzione di monitoraggio per tornelli
- Funzione di attivazione per il riavvio di scale mobili
- Monitoraggio di cancelli industriali
- Rilevamento di persone per porte e cancelli automatici

Acquisizione di campo

Curve/Diagrammi



Principio di funzionamento

Perché funzioni, la fotocellula a sbarramento richiede due dispositivi: una sorgente luminosa e un ricevitore luce. La sorgente luminosa e il ricevitore devono essere allineati otticamente tra di loro in un'unica linea. La luce infrarossa emessa dalla sorgente viene registrata dal ricevitore e quindi valutata.

Il sensore rileva sia persone sia oggetti a patto che l'oggetto interrompa il fascio di rilevamento, indipendentemente dal movimento e dalla struttura della superficie.

Funzione

Rilevamento statico:

Il sensore rileva sia persone sia oggetti a patto che l'oggetto interrompa il fascio di rilevamento, indipendentemente dal movimento e dalla struttura della superficie.

		Uscita elettronica
Light ON /25	Persona all'interno del fascio	Inattiva
	Nessuna persona all'interno del fascio	Attivi
Dark ON /59	Persona all'interno del fascio	Attivi
	Nessuna persona all'interno del fascio	Inattiva

Ottica:

Gli angoli di apertura relativamente ampi consentono di montare i sensori rapidamente senza alcun problema di allineamento. La funzionalità viene garantita anche se i profili di montaggio sono leggermente distorti.

Montaggio:

Grazie alle sue dimensioni compatte, il sensore è adatto per essere installato nei profili a U o dietro una qualsiasi copertura.

Spessore foglio [mm]	Diametro foro [mm]	
	13	13,5
1	OK	X
2	OK	OK
3	OK	OK

X = montaggio impossibile

OK = montaggio possibile

Montaggio per protezione a doppio fascio:

Per le versioni a doppio fascio, sono necessari due sorgenti luminose e due ricevitori.

Se si utilizzano fotocellule a sbarramento con due diverse frequenze di trasmissione (F1 e F2), non è necessario rispettare una distanza minima del fascio tra le fotocellule a sbarramento.

Se si utilizzano fotocellule a sbarramento con la stessa frequenza di trasmissione:

Accertarsi che la distanza minima del fascio sia di 20 cm e che il trasmettitore e il ricevitore siano disposti in diagonale.

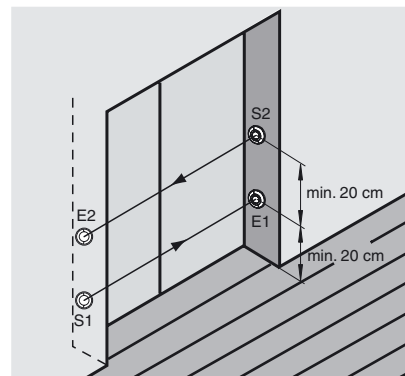
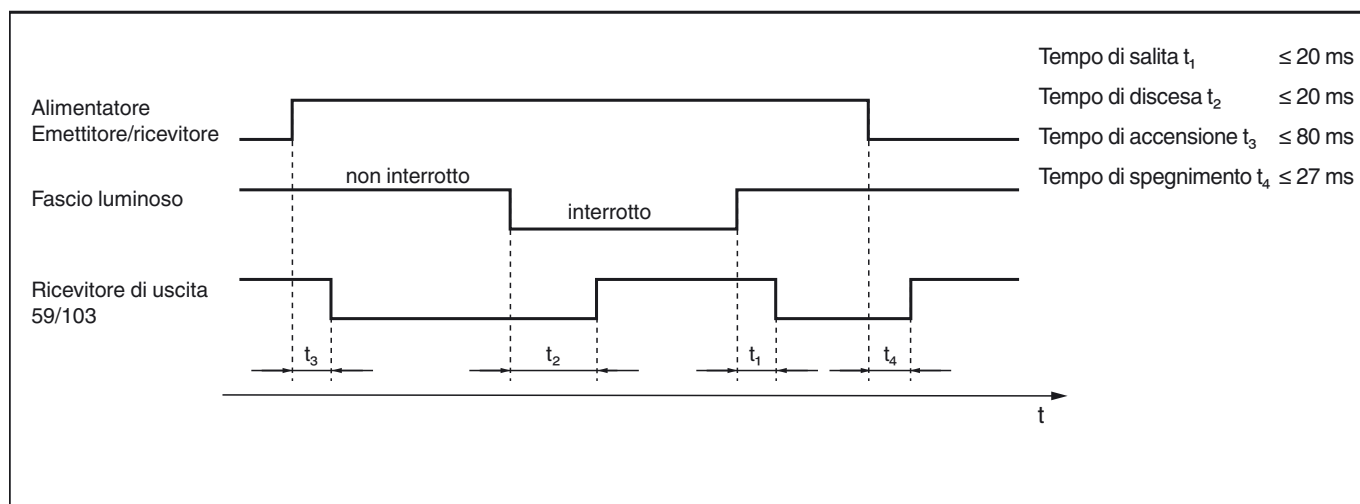


Diagramma di funzionamento



Nota

Il limite di gamma è basato sul punto di commutazione del sensore.