



Referencia de pedido

BB10-P-F1-7808/59/102/115a

Sensor fotoeléctrico de barrera, unidireccional
con cable fijo y conector M8, 4 polos

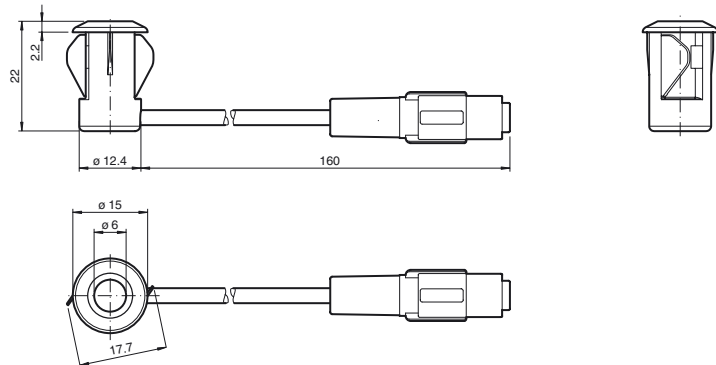
Características

- Sensor fotoeléctrico en miniatura de un solo haz, perfecto para instalar en marcos o contornos
- Circuito integrado
- Carcasa insertable para orificio de 13 mm
- Versión de modo oscuro

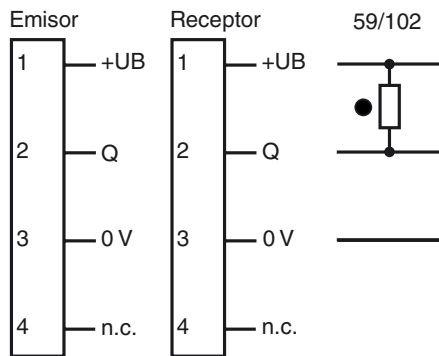
Información de producción

No hay un modo más sencillo de instalar el sensor: perforo la superficie de montaje, coloqué el sensor y listo. Además, los sensores insertables BB10 para puertas y tornos ofrecen un rendimiento sobresaliente a un precio extraordinariamente atractivo. El mecanismo de conmutación está integrado en la compacta carcasa completamente independiente y de temperatura estable. Por ello, el sensor BB10 es adecuado para su uso en zonas geográficas con climas extremadamente fríos que incluso alcanzan los -40 °C.

Dimensiones



Conexión eléctrica



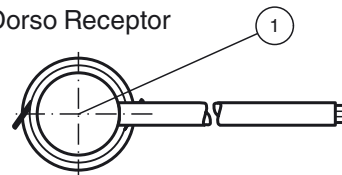
- = conmutación claro
- = conmutación oscuro

Fijación de acordar



Elementos de indicación y manejo

Dorso Receptor



1	Indicatore de señal	rojo
---	---------------------	------

Fecha de publicación: 2018-07-03 31:49:57 Fecha de edición: 2018-07-03 31:49:57

Consulte "Notas generales sobre la información de los productos de Pepperl+Fuchs".

Pepperl+Fuchs Group
www.pepperl-fuchs.com

EE. UU.: +1 330 486 0001
fa-info@us.pepperl-fuchs.com

Alemania: +49 621 776-1111
fa-info@pepperl-fuchs.com

Singapur: +65 6779 9091
fa-info@sg.pepperl-fuchs.com

Datos técnicos**Componentes del sistema**

Emisor	BB10-T-F1-7808/76b/115a
Receptor	BB10-R-F1/25/35/103/115a

Datos generales

Distancia útil operativa	0 ... 2 m
Distancia útil límite	2,5 m
Emisor de luz	IREL
Tipo de luz	Infrarrojo, luz alterna, 880 nm
Diámetro del haz de luz	aprox. 250 mm a una distancia de 2 m
Angulo de apertura	Emisor: +/- 3 ° receptor: +/- 10 ° con máx. rango de detección ; típico:
Salida de luz	frontal
Límite de luz extraña	luz halógena 100000 Lux ; según EN 60947-5-2:2007

Datos característicos de seguridad funcional

MTTF _d	795 a
Duración de servicio (T _M)	20 a
Factor de cobertura de diagnóstico (DC)	0 %

Elementos de indicación y manejo

Indicación de la función	LED rojo: se ilumina si recibe haces del receptor ; parpadea si está por debajo de la reserva de función; off con interrupción de haces
--------------------------	---

Datos eléctricos

Tensión de trabajo	U _B	10 ... 30 V CC
Corriente en vacío	I ₀	emisor: ≤ 20 mA Receptor: ≤ 10 mA

Salida

Tipo de conmutación	conmutación oscuro	
Señal de salida	1 salida NPN, prot. ctra. cortocircuito, prot. ctra. inversión de polaridad, colector abierto	
Tensión de conmutación	máx. 30 V CC	
Corriente de conmutación	máx. 100 mA	
Caída de tensión	U _d	≤ 1,5 V CC
Frecuencia de conmutación	f	62,5 Hz
Tiempo de respuesta		8 ms

Conformidad con la directiva

Compatibilidad electromagnética	
Directiva 2014/30/UE	EN 60947-5-2:2007+A1:2012

Conformidad con la normativa

Estándares	IEC 60947-5-2:2007+A1:2012
------------	----------------------------

Condiciones ambientales

Temperatura ambiente	-40 ... 60 °C (-40 ... 140 °F) , fijo -20 ... 60 °C (-4 ... 140 °F) , movable
Temperatura de almacenaje	-40 ... 70 °C (-40 ... 158 °F)
Humedad del aire relativa	90 % , no condensado

Datos mecánicos

Grado de protección	IP67
Conexión	Cable fijo de 160 mm en conector M8 macho receptor: Línea de conexión, gris ; Emisor: Línea de conexión, negra
Material	
Carcasa	PC , negro
Salida de luz	Luneta de plástico
Masa	aprox. 15 g por aparato

Autorizaciones y Certificados

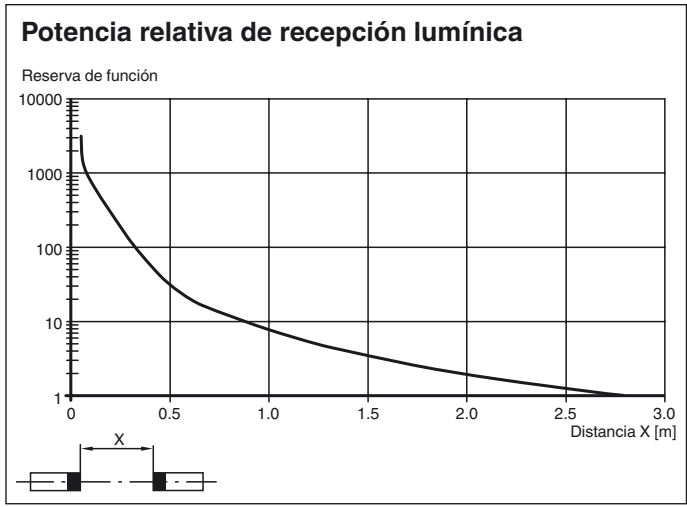
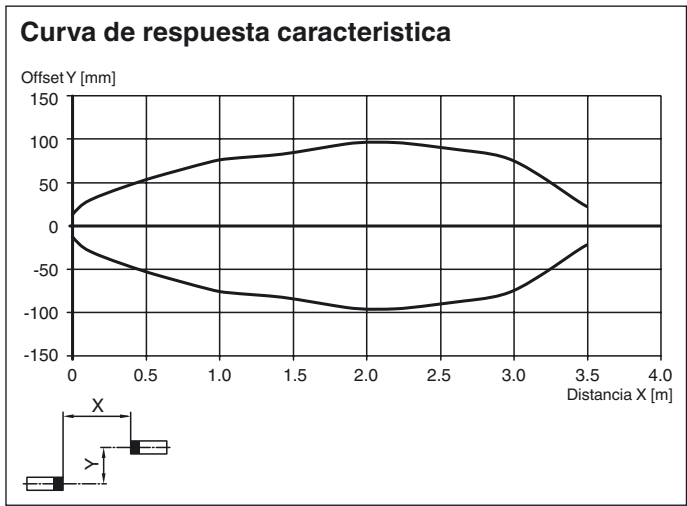
Autorización CCC	Los productos cuya tensión de trabajo máx. ≤36 V no llevan el marcado CCC, ya que no requieren aprobación.
------------------	--

Las aplicaciones típicas

- Función de supervisión para el paso por tornos
- Función de activación para reinicio de escaleras mecánicas
- Control de puertas industriales
- Detección de personas en puertas y portones automáticos

Campo de captación

Curvas/Diagramas



Principio de funcionamiento

El sensor fotoeléctrico de barrera necesita dos dispositivos para su correcto funcionamiento: una fuente y un receptor de luz. Los sistemas ópticos de la fuente de luz y del receptor deben alinearse entre sí en una única línea. El receptor de luz recibe, registra y evalúa la luz infrarroja emitida por la fuente.
 El sensor detecta la presencia tanto de personas como de objetos que se encuentren en la zona del haz de detección, independientemente del movimiento y la estructura de la superficie.

Nota
 El límite de rango se basa en el punto de conmutación del sensor.

Función

Detección estática:
 El sensor detecta la presencia tanto de personas como de objetos que se encuentren en la zona del haz de detección, independientemente del movimiento y la estructura de la superficie.

		Salida electrónica
Claro activado/25	Hay una persona situada en la zona del haz	Inactivo
	No hay nadie situado en la zona del haz	Activo
Oscuro activado/59	Hay una persona situada en la zona del haz	Activo
	No hay nadie situado en la zona del haz	Inactivo

Sistema óptico:
 Gracias a sus ángulos de apertura, relativamente amplios, estos sensores se pueden instalar de manera rápida y sin problemas de alineación. Su funcionamiento es correcto incluso si los railes de montaje están ligeramente deformados.

Fecha de publicación: 2018-07-03 09:57 Fecha de edición: 2018-07-03 314997_spa.xml

Montaje:

Debido a sus dimensiones compactas, el sensor se puede instalar perfectamente en raíles con forma de U o detrás de cualquier tipo de cubierta.

Grosor de la placa [mm]	Diámetro del orificio [mm]	
	13	13,5
1	OK	X
2	OK	OK
3	OK	OK

X = el montaje no es posible

OK = el montaje es posible

Montaje con protección de doble haz:

En las versiones con dos haces, son necesarios dos receptores y dos fuentes de luz.

Si se utilizan sensores fotoeléctricos de barrera con dos frecuencias de transmisión diferentes (F1 y F2), no es necesario que haya una distancia mínima entre los haces de dichos sensores.

Si se utilizan sensores fotoeléctricos de barrera con la misma frecuencia de transmisión:

Asegúrese de que la distancia mínima entre haces es de 20 cm y de que el transmisor y el receptor están colocados formando una cruz.

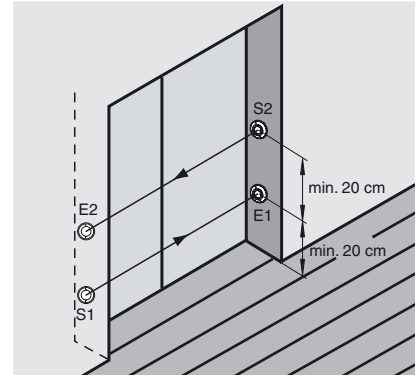
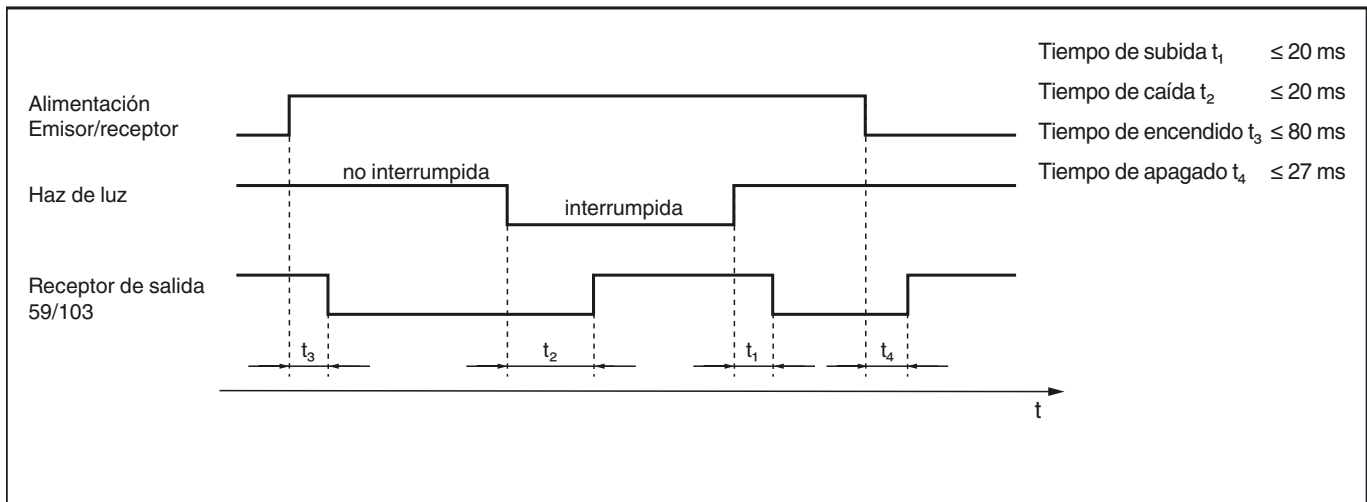


Gráfico de funcionamiento



Nota

El límite de rango se basa en el punto de conmutación del sensor.