



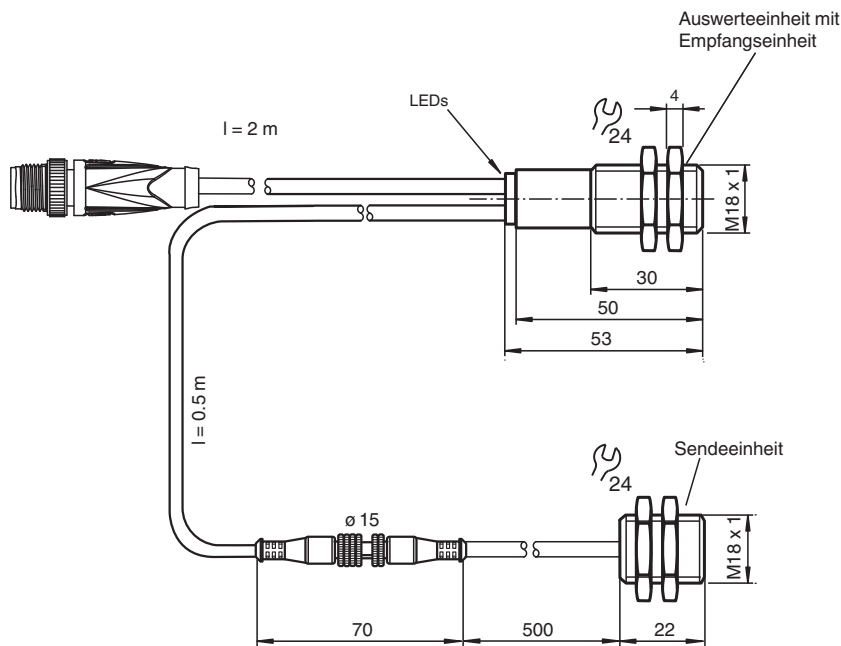
Klebestellen-Sensor

UGB-18GM50-255-2E3-V15-Y315265

- Ultraschallsystem zur Erkennung von Klebestellen
- Kurze Bauform
- Unempfindlich gegen Bedruckung, Farben und spiegelnden Oberflächen
- Es sind sehr hohe Verarbeitungsgeschwindigkeiten möglich.
- Stecker, M12



Abmessungen



Technische Daten

Allgemeine Daten

Erfassungsbereich	20 ... 60 mm , optimaler Abstand: 45 mm
Wandlerfrequenz	255 kHz

Anzeigen/Bedienelemente

LED grün	Anzeige: Bereitschaft
LED gelb	Anzeige: Klebestelle detektiert
LED rot	Anzeige: kein Bogen detektiert (Luft)

Elektrische Daten

Betriebsspannung	U_B	18 ... 30 V DC , Welligkeit 10 % _{SS}
Leerlaufstrom	I_0	< 60 mA

Veröffentlichungsdatum: 2023-02-13 Ausgabedatum: 2023-02-13 Dateiname: 315265_ger.pdf

Beachten Sie „Allgemeine Hinweise zu Pepperl+Fuchs-Produktinformationen“.

Pepperl+Fuchs-Gruppe
www.pepperl-fuchs.com

USA: +1 330 486 0001
fa-info@us.pepperl-fuchs.com

Deutschland: +49 621 776 1111
fa-info@de.pepperl-fuchs.com

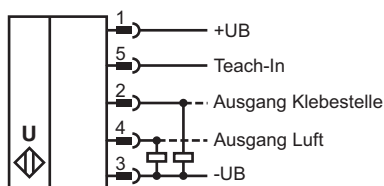
Singapur: +65 6779 9091
fa-info@sg.pepperl-fuchs.com

PF PEPPERL+FUCHS

Technische Daten

Bereitschaftsverzug	t_v	< 500 ms
Eingang		
Eingangstyp		Teach-In-Eingang 0-Pegel: $-U_B \dots -U_B + 1V$ 1-Pegel: $+U_B - 1V \dots +U_B$
Impulsdauer		≥ 500 ms
Impedanz		≥ 10 k Ω
Ausgang		
Ausgangstyp		2 Schaltausgänge pnp, Öffner
Bemessungsbetriebsstrom	I_e	2 x 100 mA , kurzschluss-/überlastfest
Spannungsfall	U_d	≤ 3 V
Einschaltverzögerung	t_{on}	≤ 600 μ s
Ausschaltverzögerung	t_{off}	≤ 600 μ s
Impulsverlängerung		≥ 120 ms parametrierbar
Normen- und Richtlinienkonformität		
Normenkonformität		
Normen		EN IEC 60947-5-2:2020 IEC 60947-5-2:2019
Zulassungen und Zertifikate		
UL-Zulassung		cULus Listed, General Purpose
CCC-Zulassung		Produkte, deren max. Betriebsspannung ≤ 36 V ist, sind nicht zulassungspflichtig und daher nicht mit einer CCC-Kennzeichnung versehen.
Umgebungsbedingungen		
Umgebungstemperatur		0 ... 60 °C (32 ... 140 °F)
Lagertemperatur		-40 ... 70 °C (-40 ... 158 °F)
Mechanische Daten		
Anschlussart		Kabelstecker M12 x 1 , 5-polig , PUR Kabel 2 m
Gehäusedurchmesser		18 mm
Schutzart		IP67
Material		
Gehäuse		Messing, vernickelt, Kunststoffteile PBT
Wandler		Epoxidharz/Glashohlkugelmischung; Schaum Polyurethan
Masse		155 g

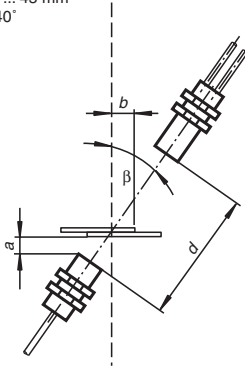
Anschluss



Kennlinie

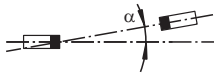
Montage/Ausrichtung:

Empfehlungen:
 a = 5 mm ... 15 mm
 b ≥ 10 mm
 d = 40 mm ... 45 mm
 β = 20° ... 40°



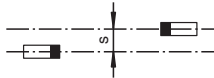
Winkelversatz

α < +/- 1°



Sensorversatz

s < +/- 1 mm



Zubehör

	<p>MH-UDB01</p>	<p>Montagehalterung für Ultraschall-Doppelbogenkontrolle</p>
--	------------------------	--

Veröffentlichungsdatum: 2023-02-13 Ausgabedatum: 2023-02-13 Dateiname: 315265_ger.pdf

Beachten Sie „Allgemeine Hinweise zu Pepperl+Fuchs-Produktinformationen“.

Pepperl+Fuchs-Gruppe
 www.pepperl-fuchs.com

USA: +1 330 486 0001
 fa-info@us.pepperl-fuchs.com

Deutschland: +49 621 776 1111
 fa-info@de.pepperl-fuchs.com

Singapur: +65 6779 9091
 fa-info@sg.pepperl-fuchs.com

Betrieb

Betrieb in Anwendungen mit erhöhten ESD-Anforderungen

Unter Verwendung der beiliegenden Metallüberwurfmutter kann der Sensor in Anwendungen mit erhöhten ESD-Anforderungen (ESD = electrostatic discharge, elektrostatische Entladungen) bis 30 kV eingesetzt werden. Die Metallüberwurfmutter sind frontseitig auf Sender und Empfänger aufzuschrauben. Die Montage von Sender und Empfänger hat so zu erfolgen, dass eine großflächige elektrische Verbindung mit der Maschinenerde besteht.

Zusätzliche Informationen

Beschreibung der Sensorfunktionen

Die Ultraschall Klebestellenkontrolle wird überall dort eingesetzt, wo eine automatische Erkennung von Klebestellen oder die Abwesenheit des Basismaterials notwendig ist, um Maschinen zu schützen oder Ausschuss zu vermeiden. Die Klebestellenkontrolle basiert auf dem Ultraschall-Einweg-Prinzip. Es lassen sich detektieren:

- kein Basismaterial, d.h. Luft
- Klebestellen

Die Auswertung der Signale erfolgt mit einem Mikroprozessorsystem. Als Folge der Auswertung werden die entsprechenden Schaltausgänge gesetzt. Sich ändernde Umgebungsbedingungen wie Temperatur oder Feuchtigkeit werden automatisch kompensiert. Die Auswerteelektronik ist in einer Auswerteeinheit zusammen mit einem Sensorkopf in einem kompakten M18 Metallgehäuse eingebaut.

Anschaltung

Der Sensor verfügt über einen 5-poligen Stecker. Die Funktionen der Anschlüsse sind in der nachfolgenden Tabelle aufgeführt. Der Lerneingang Teach-In (Pin 5) dient dem Einlernen des Sensors.

Pin	Anschaltung	Bemerkung
1	+U _B	
2	Schaltausgang Klebestelle	Impulsbreite entsprechend dem Ereignis
4	Schaltausgang Luft	Impulsbreite entsprechend dem Ereignis
5	-U _B /offen/+U _B	Normalbetrieb/Impulsverlängerung/Lernfunktion
3	-UB	

Normalbetrieb

Der Sensor arbeitet im Normalbetrieb, wenn der Lerneingang Teach-In (Pin 5) auf -U_B gelegt oder offen ist.

Anzeigen:

- LED gelb: Erkennung Klebestelle
- LED grün: Betriebsbereitschaft
- LED rot: Erkennung Luft (kein Basismaterial)

Schaltausgänge:

Nur im Normalbetrieb sind die Schaltausgänge aktiv!

- Pin 2: Ausgang Klebestelle
- Pin 4: Ausgang Luft

Impulsverlängerung

Ist während des Zuschaltens der Betriebsspannung der Lerneingang (Pin 5) unbeschaltet, so arbeitet der Sensor mit Impulsverlängerung. Impulse <120 ms am Ausgang „Klebestelle“ werden dann auf 120 ms verlängert. Für einen Betrieb ohne Impulsverlängerung muss der Lerneingang (Pin 5) während des Einschaltens der Betriebsspannung mit -U_B verbunden sein.

Achtung:

Mit Impulsverlängerung können Zustände eintreten, in denen mehr als ein Schaltausgang aktiv ist!

Lernfunktion

Durch Anschalten des Lerneingangs Teach-In (Pin 5) an +U_B für mindestens 500 ms gelangt der UGB in den Lernmodus. Das Einlernen erfolgt auf das Basismaterial. Für den Fall inhomogener Basismaterialien empfehlen wir das Einlernen mit eingeschaltetem Materialvorschub und einer entsprechenden Verlängerung des Lernvorgangs.

Während des Lernvorgangs blinkt die gelbe LED; die grüne LED ist aus.

Nach der Rückkehr in den Normalbetrieb (Lerneingang (Pin 5) von +U_B trennen) zeigt der Sensor das Ergebnis des Lernvorgangs an:

- Lernvorgang erfolgreich: grüne LED blinkt 3 mal
- Lernvorgang nicht erfolgreich: rote LED blinkt 3 mal

Hinweise

Ein komplettes Gerät besteht aus einem Ultraschall-Sender und einem Auswertegerät mit Ultraschall-Empfänger. Die Sensorköpfe sind ab Werk optimal aufeinander abgestimmt und dürfen daher nicht getrennt verwendet werden. Die Stecker-Trennstelle am Verbindungskabel Sender-Empfänger dient lediglich der leichteren Montage.

Werden mehrere Sensoren UGB in unmittelbarer Nähe eingesetzt, kann es zur gegenseitigen Beeinflussung und damit zur Fehlfunktion der Geräte kommen. Diese ist durch geeignete Gegenmaßnahmen bereits bei der Planung der Anlagen zu vermeiden. Geeignete Gegenmaßnahmen können z. B. sein:

- Anbringung schallabsorbierender Materials (Schaumstoff)
- Anbringung von Trennblechen
- Montage der UGBs mit unterschiedlichen Abstrahlrichtungen