

# Verbindungskabel

## V15-WV4A-BK1,5M-PUR-U- V15-GV4A

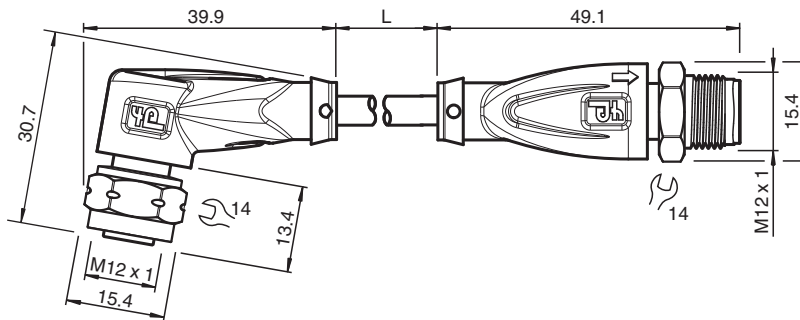


- Schleppkettentauglich und abriebfest
- Robotertauglich / Torsionsgeeignet
- Schutzart IP68 / IP69
- Frei von lackbenetzungsstörenden Substanzen
- Mikroben- und Hydrolysebeständig
- UV-beständig
- UL-gelistet für die USA und Kanada
- Halogenfrei
- Verschraubung aus Edelstahl
- Spezielles Design schützt vor Losrütteln und Falschmontage

Verbindungskabel M12-Buchse gewinkelt auf M12-Stecker gerade Edelstahl 1.4404, A-kodiert, 5-polig, PUR-Kabel schwarz, UL-zugelassen, schleppkettentauglich, torsionsgeeignet



### Abmessungen



### Technische Daten

| Allgemeine Daten |                   |
|------------------|-------------------|
| Steckverbinder 1 |                   |
| Anschluss        | Buchse            |
| Bauform          | M12               |
| Ausführung       | gewinkelt         |
| Verriegelung     | Schraubverbindung |
| Polzahl          | 5                 |
| Kodierung        | A-kodiert         |
| Steckverbinder 2 |                   |
| Anschluss        | Stecker           |
| Bauform          | M12               |
| Ausführung       | gerade            |
| Verriegelung     | Schraubverbindung |
| Polzahl          | 5                 |
| Kodierung        | A-kodiert         |

Veröffentlichungsdatum: 2023-06-13 Ausgabedatum: 2023-06-13 Dateiname: 315490\_ger.pdf

Beachten Sie „Allgemeine Hinweise zu Pepperl+Fuchs-Produktinformationen“.

Pepperl+Fuchs-Gruppe  
www.pepperl-fuchs.com

USA: +1 330 486 0001  
fa-info@us.pepperl-fuchs.com

Deutschland: +49 621 776 1111  
fa-info@de.pepperl-fuchs.com

Singapur: +65 6779 9091  
fa-info@sg.pepperl-fuchs.com

**PF** PEPPERL+FUCHS

## Technische Daten

| Elektrische Daten           |                |  |
|-----------------------------|----------------|--|
| Betriebsspannung            | U <sub>B</sub> | max. 48 V AC / 60 V DC   |
| Betriebsstrom               | I <sub>B</sub> | max. 4 A   |
| Konformität                 |                |  |
| Schutzart                   |                | EN 60529   |
| Steckverbindung             |                | Steckverbinder M12 x 1 : IEC 61076-2-101   |
| Entflammbarkeit             |                | UL 1581; DIN EN 60332-2-2  |
| Halogenfreiheit             |                | IEC 60754-1  |
| Zulassungen und Zertifikate |                |  |
| UL-Zulassung                |                | AWM STYLE 20549 AWM I/II A/B 80°C 300V FT2 (Kabel)                               |
| UL File Number              |                | E231213  |
| Umgebungsbedingungen        |                |  |
| Umgebungstemperatur         |                |  |
| Steckverbinder              |                | -40 ... 90 °C (-40 ... 194 °F)   |
| Kabel, fest verlegt         |                | -40 ... 80 °C (-40 ... 176 °F)   |
| Kabel, beweglich            |                | -20 ... 80 °C (-4 ... 176 °F)  |
| Verschmutzungsgrad          |                | 3  |
| Mechanische Daten           |                |  |
| Steckverbinder              |                |  |
| Anzugsdrehmoment            |                | 0,6 Nm   |
| Losrüttelsicherung          |                | vorhanden  |
| Werkzeugmontage             |                | Sechskantmutter SW = 14 mm   |
| Steckzyklen                 |                | min. 100   |
| Schutzart                   |                | IP68 / IP69  |
| Kabel                       |                | gemäß IEC/EN 60228 (DIN VDE 0295) Klasse 6                                       |
| Manteldurchmesser           |                | 4,8 mm   |
| Biegeradius                 |                | > 10 x Leitungsdurchmesser, bewegt<br>> 5 x Leitungsdurchmesser, fest verlegt    |
| Mantelhaftsitz              |                | max. 80 N / 300 mm   |
| Mantelfarbe                 |                | schwarz (ähnlich RAL 9005)   |
| Aderzahl                    |                | 5  |
| Aderquerschnitt             |                | 0,34 mm <sup>2</sup>   |
| Aderfarbe                   |                | Ader 1: braun<br>Ader 2: weiß<br>Ader 3: blau<br>Ader 4: schwarz<br>Ader 5: grau |
| Aderaufbau                  |                | 42 x 0,1 mm Ø  |
| Länge                       | L              | 1,5 m  |
| Kabelkurzzeichen            |                | Li F 9Y 11Y 5 x 0,34   |
| Schleppkettentauglichkeit   |                |  |
| Schleppkettenzyklen         |                | min. 5000000   |
| Verfahrgeschwindigkeit      |                | max. 3,3 m/s   |
| Verfahrweg                  |                | max. 5 m   |
| Beschleunigung              |                | max. 5 m/s <sup>2</sup>  |
| Torsionszyklen              |                | min. 1000000   |
| Torsionsbeanspruchung       |                | ± 180 °/m  |
| Material                    |                |  |
| LABS-Freiheit               |                | ja   |
| Halogenfreiheit             |                | ja   |
| Steckverbinder              |                |  |
| Schraubverbindung           |                | Edelstahl 1.4404 / AISI 316L (V4A)   |
| Griffkörper                 |                | TPU, schwarz   |
| Dichtung                    |                | FKM  |
| Kontaktoberfläche           |                | vergoldet (Au)   |

Veröffentlichungsdatum: 2023-06-13 Ausgabedatum: 2023-06-13 Dateiname: 315490\_ger.pdf

Beachten Sie „Allgemeine Hinweise zu Pepperl+Fuchs-Produktinformationen“.

 Pepperl+Fuchs-Gruppe  
www.pepperl-fuchs.com

 USA: +1 330 486 0001  
fa-info@us.pepperl-fuchs.com

 Deutschland: +49 621 776 1111  
fa-info@de.pepperl-fuchs.com

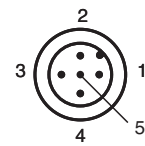
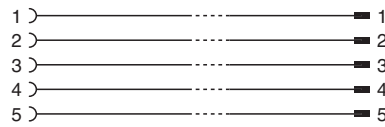
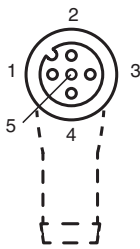
 Singapur: +65 6779 9091  
fa-info@sg.pepperl-fuchs.com

 **PEPPERL+FUCHS**

## Technische Daten

|                                |                        |
|--------------------------------|------------------------|
| Entflammbarkeit                | V-2                    |
| Kabel                          |                        |
| Mantel                         | PUR auf Polyetherbasis |
| Aderisolation                  | PP                     |
| UV-Beständigkeit               | ja                     |
| Chemische Beständigkeit        | gut                    |
| Ölbeständigkeit                | ja                     |
| Kühlschmierstoff-Beständigkeit | ja                     |
| Mikrobenbeständigkeit          | ja                     |
| Hydrolysebeständigkeit         | ja                     |
| Entflammbarkeit                | FT2                    |

## Anschlussbelegung



## Zubehör

|   |                                  |  |
|---|----------------------------------|--|
|  | <b>MH V1-SCREWDRIVER</b>         | Drehmomentschraubendreher (0,6 Nm)                               |
|  | <b>MH V1-BIT<br/>M12-W14-HEX</b> | Steckaufsatz für M12 mit Sechskant-Edelstahlrändel               |
|  | <b>V1/V3-LABELHOLDER</b>         | Kabelbeschriftungshülle  |
|  | <b>V1/V3-LABEL</b>               | Kennzeichenschild  |
|  | <b>MH V1-Holder</b>              | Modularer Universalhalter für M12-Steckverbinder                 |
|  | <b>V1-CLIP</b>                   | Entriegelungsschutz für M12-Stecker                              |
|  | <b>V1-MARKING-RING-COLOR</b>     | Markierungsringe für M12-Steckverbinder, unterschiedliche Farben |