

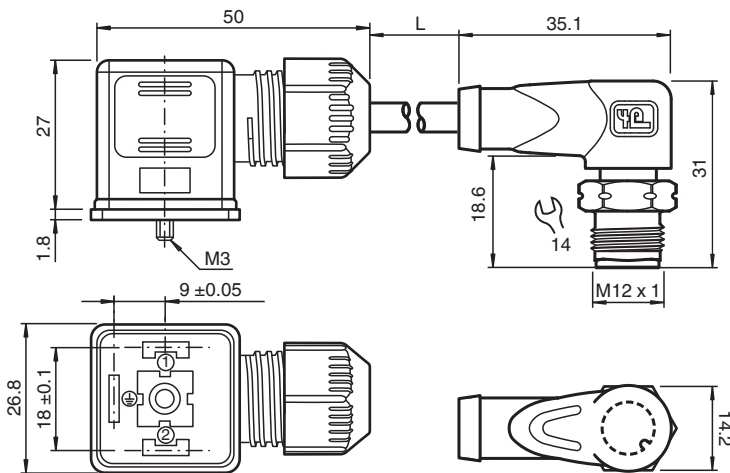
## Ventilstecker

VMA-2+P-N-BU0,6M-PVC-V1-WV4A-Y

- Ventilstecker nach EN 175301-803 A/ISO 4400 (vorher DIN 43650)
- Geeignet für NAMUR-Technik
- Vergoldete Kontakte
- Überwurfschraube aus Edelstahl
- Rüttelsicherung durch mechanische Rastung
- Nach DIN EN 60079-14:2014 geeignet zum Führen von eigensicheren Stromkreisen

Ventilstecker Form A 2-polig+PE auf M12-Stecker Edelstahl 1.4404, A-kodiert 2-polig, PVC-Kabel blau, NAMUR

## Abmessungen



## Technische Daten

### Allgemeine Daten

Steckverbinder 1	
Anschluss	Ventilstecker DIN
Ausführung	gewinkelt
Verriegelung	Schraubverbindung
Polzahl	2 + PE
Steckverbinder 2	
Anschluss	Stecker
Bauform	M12
Ausführung	gewinkelt
Verriegelung	Schraubverbindung
Polzahl	2
Kodierung	A-kodiert

### Elektrische Daten

Betriebsspannung	$U_B$	max. 250 V AC/DC
------------------	-------	------------------

Veröffentlichungsdatum: 2020-04-09 Ausgabedatum: 2020-04-09 Dateiname: 315841\_ger.pdf

Beachten Sie „Allgemeine Hinweise zu Pepperl+Fuchs-Produktinformationen“.

Pepperl+Fuchs-Gruppe  
www.pepperl-fuchs.com

USA: +1 330 486 0001  
fa-info@us.pepperl-fuchs.com

Deutschland: +49 621 776 1111  
fa-info@de.pepperl-fuchs.com

Singapur: +65 6779 9091  
fa-info@sg.pepperl-fuchs.com

**PF** PEPPERL+FUCHS

## Technische Daten

Betriebsstrom	I <sub>B</sub>	max. 4 A
Widerstandsbelag	R'	max. 0,053 Ω/m
Kapazitätsbelag	C'	101,8 nF/km
Induktivitätsbelag	L'	0,581 mH/km
<b>Konformität</b>		
Schutzart		EN 60529
Steckverbindung		Steckverbinder M12 x 1 : IEC 61076-2-101 Ventilstecker : DIN EN 175301-803
<b>Umgebungsbedingungen</b>		
Umgebungstemperatur		
Steckverbinder 1		-40 ... 90 °C (-40 ... 194 °F)
Steckverbinder 2		-40 ... 90 °C (-40 ... 194 °F)
Kabel, fest verlegt		-25 ... 70 °C (-13 ... 158 °F)
Kabel, beweglich		-5 ... 70 °C (23 ... 158 °F)
Lagertemperatur		Steckverbinder 2 : -40 ... 125 °C (-40 ... 257 °F) :
Verschmutzungsgrad		3
<b>Mechanische Daten</b>		
Steckverbinder 1		
Anzugsdrehmoment		0,4 Nm
Schutzart		IP67
Steckverbinder 2		
Anzugsdrehmoment		0,6 Nm
Losrüttelsicherung		vorhanden
Werkzeugmontage		Sechskantmutter SW = 14 mm
Steckzyklen		min. 100
Schutzart		IP67 / IP68 / IP69
Verschmutzungsgrad		3
Kabel		
Manteldurchmesser		4,8 mm
Biegeradius		> 10 x Leitungsdurchmesser, fest verlegt > 15 x Leitungsdurchmesser, bewegt
Mantelfarbe		blau (ähnlich RAL 5015)
Aderzahl		2
Aderquerschnitt		0,34 mm <sup>2</sup>
Aderfarbe		Ader 1: braun Ader 2: blau
Aderaufbau		19 x 0,15 mm Ø
Länge	L	0,6 m
Kabelkurzzeichen		Li YY 2 x 0,34
<b>Material</b>		
Steckverbinder 1		
Griffkörper		PA, schwarz
Dichtung		NBR
Kontaktoberfläche		Ag
Steckverbinder 2		
Gerändelte Schraubverbindung		Edelstahl 1.4404 / AISI 316L (V4A)
Griffkörper		TPU, schwarz
Kontaktoberfläche		Au
Brennbarkeit		V-2
Kabel		
Mantel		PVC
Aderisolation		PVC

Veröffentlichungsdatum: 2020-04-09 Ausgabedatum: 2020-04-09 Dateiname: 315841\_ger.pdf

Beachten Sie „Allgemeine Hinweise zu Pepperl+Fuchs-Produktinformationen“.

 Pepperl+Fuchs-Gruppe  
www.pepperl-fuchs.com

 USA: +1 330 486 0001  
fa-info@us.pepperl-fuchs.com

 Deutschland: +49 621 776 1111  
fa-info@de.pepperl-fuchs.com

 Singapur: +65 6779 9091  
fa-info@sg.pepperl-fuchs.com

 **PEPPERL+FUCHS**

## Anschlussbelegung

