

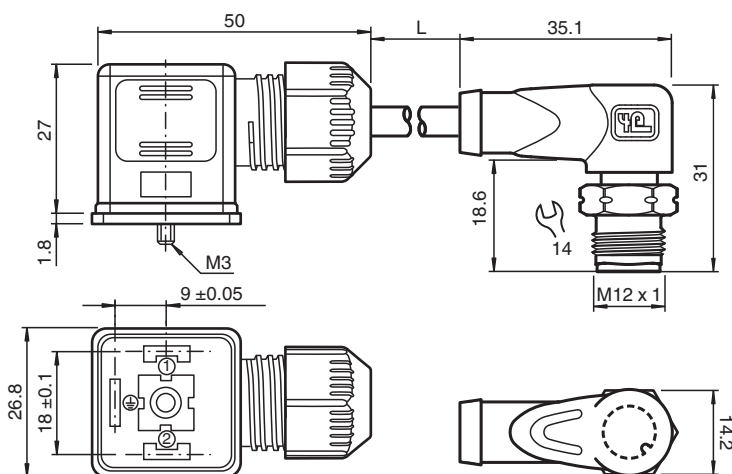
Conector de válvula

VMA-2+P-N-BU0,6M-PVC-V1-WV4A-Y

- Conector de válvula según EN 175301-803 A/ISO 4400 (anteriormente DIN 43650)
- Adecuado para técnica NAMUR
- Contactos dorados
- Tornillo de unión de acero inoxidable
- Inmunidad contra vibraciones mediante reticulado mecánico
- Adecuado para el enrutamiento de circuitos de seguridad intrínseca de acuerdo con DIN EN 60079-14:2014

Conector de válvula en forma de A, 2 pines+PE a conector macho M12 de acero inoxidable 1.4404, codificación A, 2 pines, cable PVC azul, NAMUR

Dimensiones



Datos técnicos

Datos generales

Conector 1	
Conexión	Conector de válvula DIN
Estilo	angulado
Bloqueo	conexión de tornillo
Nº de polos	2 + PE
Conector 2	
Conexión	conectores, recto
Tipo	M12
Estilo	angulado
Bloqueo	conexión de tornillo
Nº de polos	2
Codificación	Código A
Datos eléctricos	
Tensión de trabajo	U _B máx. 250 V CA/CC

Fecha de publicación: 2020-04-09 Fecha de edición: 2020-05-04 : 316841_spa.pdf

Consulte "Notas generales sobre la información de los productos de Pepperl+Fuchs".

Pepperl+Fuchs Group
www.pepperl-fuchs.com

EE. UU.: +1 330 486 0001
fa-info@us.pepperl-fuchs.com

Alemania: +49 621 776 1111
fa-info@de.pepperl-fuchs.com

Singapur: +65 6779 9091
fa-info@sg.pepperl-fuchs.com

PF PEPPERL+FUCHS

Datos técnicos

Corriente de trabajo	I _B	máx. 4 A
Inductancia por unidad de longitud	R'	max. 0,053 Ω/m
Capacitancia por unidad de longitud	C'	101,8 nF/km
Inductancia por unidad de longitud	L'	0,581 mH/km
Conformidad		
Grado de protección		EN 60529
Conector		conector enchufable M12x1 : IEC 61076-2-101 Conector de válvula : DIN EN 175301-803
Condiciones ambientales		
Temperatura ambiente		
Conector 1		-40 ... 90 °C (-40 ... 194 °F)
Conector 2		-40 ... 90 °C (-40 ... 194 °F)
Cable fijo		-25 ... 70 °C (-13 ... 158 °F)
Cable flexible		-5 ... 70 °C (23 ... 158 °F)
Temperatura de almacenaje		Conector enchufable 2 : -40 ... 125 °C (-40 ... 257 °F) :
Grado de ensuciamiento		3
Datos mecánicos		
Conector 1		
Par de apriete		0,4 Nm
Grado de protección		IP67
Conector 2		
Par de apriete		0,6 Nm
Protección contra aflojamiento		existente
Instalación de la herramienta		tuerca hexagonal SW = 14 mm
Ciclos de contacto		min. 100
Grado de protección		IP67/IP68/IP69
Grado de ensuciamiento		3
Cable		
conforme a la norma IEC/EN 60228 (DIN VDE 0295), clase 5		
Diámetro del revestimiento		4,8 mm
Radio de flexión		> 10 x diámetro de cable, fijo > 15 x diámetro de cable, móvil
Color de cubierta		azul (similar a RAL 5015)
Número de núcleos		2
Sección transversal		0,34 mm ²
Color de núcleos		Núcleo 1: marrón Núcleo 2: azul
Construcción del núcleo		19 x 0,15 mm Ø
Longitud	L	0,6 m
Código de cable		Li YY 2 x 0,34
Material		
Conector 1		
Pinza		PA, negro
Junta		NBR
Superficie de contacto		Ag
Conector 2		
Conexión de tornillo moleteado		Acero inoxidable 1.4404 / AISI 316L
Pinza		TPU, negro
Superficie de contacto		Au
Combustibilidad		V-2
Cable		
Revestimiento		PVC
Aislamiento del hilo		PVC

Asignación de conexión

