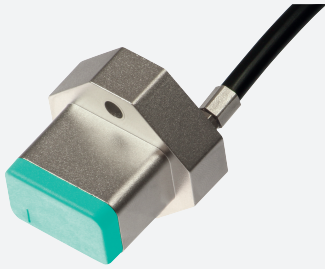


# Système de mesure de position ind.

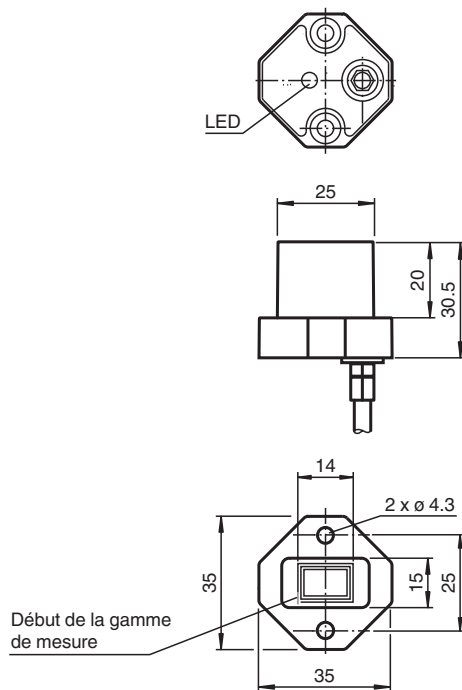
## PMI14V-F112-U-200MM-V3



- Sortie analogique 0 ... 10 V
- Domaine de mesure de 0 ... 14 mm



### Dimensions



### Données techniques

#### Caractéristiques générales

Fonction de l'élément de commutation	sortie de tension analogique
Montage	noyable
Distance de l'objet	max. 2,5 mm
Gamme de mesure	0 ... 14 mm

#### Valeurs caractéristiques

Tension d'emploi	$U_B$	18 ... 30 V CC
Protection contre l'inversion de polarité		protégé
erreur de linéarité		$\pm 0,3$ mm
Reproductibilité	R	$\pm 0,05$ mm

Date de publication: 2023-10-16 Date d'édition: 2023-10-20 : 316175\_fra.pdf

Reportez-vous aux « Remarques générales sur les informations produit de Pepperl+Fuchs ».

Groupe Pepperl+Fuchs  
www.pepperl-fuchs.com

États-Unis : +1 330 486 0001  
fa-info@us.pepperl-fuchs.com

Allemagne : +49 621 776 1111  
fa-info@de.pepperl-fuchs.com

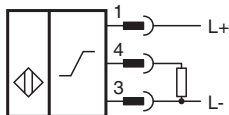
Singapour : +65 6779 9091  
fa-info@sg.pepperl-fuchs.com

PEPPERL+FUCHS

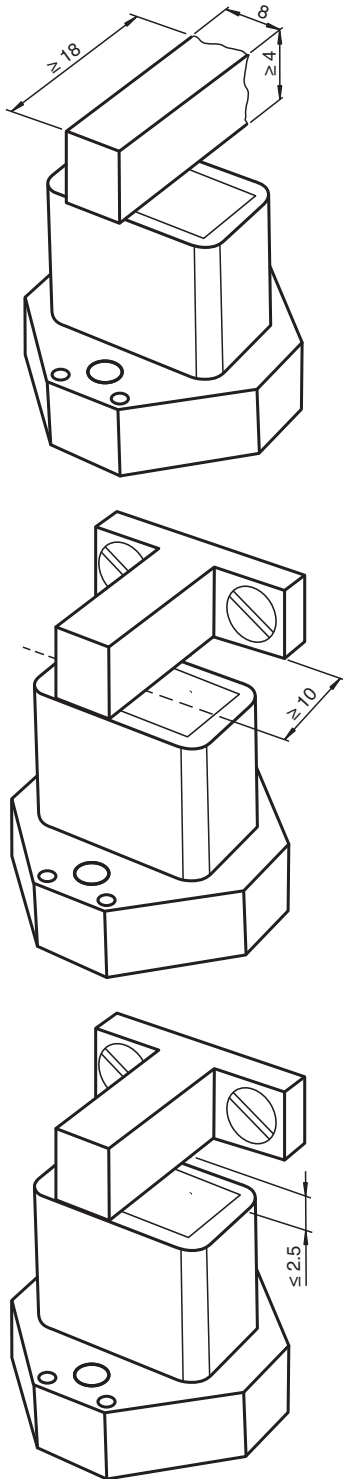
## Données techniques

Résolution		33 $\mu\text{m}$
Dérive en température		$\pm 0,5 \text{ mm}$
Consommation à vide	$I_0$	$\leq 20 \text{ mA}$
Visualisation de la tension d'emploi		LED jaune
<b>Sortie analogique</b>		
Type de sortie		sortie tension 0 ... 10 V
Résistance de charge		$\geq 2000 \Omega$
Protection contre les courts-circuits		limité à 6 mA
<b>conformité de normes et de directives</b>		
Conformité aux normes		
Normes		EN 60947-5-2:2007 EN 60947-5-2/A1:2012 IEC 60947-5-2:2007 IEC 60947-5-2 AMD 1:2012 IEC 61131-9:2013
<b>Agréments et certificats</b>		
Agrément UL		cULus Listed, Class 2 Power Source, Type 1 enclosure
agrément CCC		Les produits dont la tension de service est $\leq 36 \text{ V}$ ne sont pas soumis à cette homologation et ne portent donc pas le marquage CCC.
<b>Conditions environnementales</b>		
Température ambiante		-25 ... 70 °C (-13 ... 158 °F)
<b>Caractéristiques mécaniques</b>		
Matériau du boîtier		zinc moulé sous pression, non peint ou revêtu
Degré de protection		IP67
Matériau		
Cible		Acier de construction, p. ex. 1.0037, S235JR (ancien St37-2)
Connecteur		
Filetage		M8 x 1
Couple de serrage		0,4 Nm
nombre de pôles		3
Câble		
Diamètre du câble		2,9 mm $\pm$ 0,1 mm
rayon de courbure		$> 10 \times \text{Kabeldurchmesser}$
Matériau		PUR
Couleur		noir
Nombre de composants		3
Section des fils		0,14 mm <sup>2</sup>
Longueur	L	0,2 m
Masse		56 g
Remarque		les indications de précision ne sont valables que pour une distance de l'objet à détecter de 1 ... 2,5 mm.




## Connexion



## Conditions d'installation



## Accessoires

	<b>BT-F90-W</b>	Élément amortisseur pour détecteurs de type F90, F112 et F166 ; orifice latéral
	<b>BT-F90-G</b>	Élément amortisseur pour détecteurs de type F90, F112 et F166 ; orifice avant
	<b>MH V3-SCREWDRIVER</b>	Tournevis dynamométrique (0,4 Nm)

Date de publication: 2023-10-16 Date d'édition: 2023-10-20 : 316175\_fra.pdf

Reportez-vous aux « Remarques générales sur les informations produit de Pepperl+Fuchs ».

Groupe Pepperl+Fuchs  
www.pepperl-fuchs.com

États-Unis : +1 330 486 0001  
fa-info@us.pepperl-fuchs.com

Allemagne : +49 621 776 1111  
fa-info@de.pepperl-fuchs.com

Singapour : +65 6779 9091  
fa-info@sg.pepperl-fuchs.com

 **PEPPERL+FUCHS**

## Accessoires



**MH V3-BIT M8**

Capuchon enfichable pour M8

## Installation

### Consignes d'installation et d'utilisation

#### Consignes de sécurité



Prudence

Ce produit ne doit pas être utilisé dans les applications dans lesquelles la sécurité des personnes dépend du fonctionnement de l'appareil.

Ce produit n'est pas un composant de sécurité tel que spécifié dans la Directive machines de l'UE.

#### Actionneur

Le système de mesure de la position linéaire est aligné de manière optimale sur la géométrie des actionneurs Pepperl+Fuchs.

#### Utilisation de vos propres actionneurs

En règle générale, vous pouvez utiliser vos propres actionneurs. La précision de mesure spécifiée du détecteur ne sera atteinte que si l'actionneur présente les propriétés suivantes :

- Matériau : acier de construction tel que S235JR+AR (auparavant St37)
- Dimensions (L x l x H) :  $\geq 18 \text{ mm} \times 8 \text{ mm} \times \geq 4 \text{ mm}$
- La surface active de l'actionneur doit faire saillie sur toute la largeur du détecteur.

#### Remarque :

La largeur de l'actionneur doit être précisément de 8 mm. Si la largeur de l'actionneur diffère de cette valeur, les valeurs de position seront différentes.

#### Installation

- Il est possible d'intégrer l'appareil.
- La distance comprise entre le centre du champ de mesure (zone encadrée sur la face avant du détecteur) et la plaque de fixation ou les éléments de fixation (par ex., têtes de vis faisant saillie) de l'actionneur doit être d'au moins 10 mm.

#### Consignes de montage

La précision de mesure spécifiée est atteinte si la distance de l'actionneur depuis la surface du détecteur est au maximum de 2,5 mm.

#### Définition de la plage de mesure/position mesurée

La position de l'actionneur est mesurée sur la moitié de la largeur (centre de l'actionneur).

La plage de mesure commence et se termine lorsque l'actionneur couvre le champ de mesure indiqué sur le détecteur, sur la moitié de sa largeur sur la trajectoire de son déplacement longitudinal.

