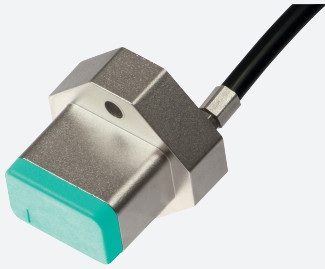


# Sistema de medición de posición inductivo

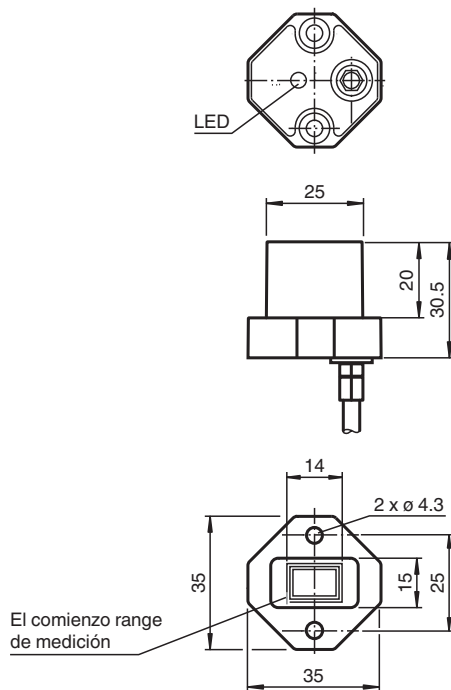
## PMI14V-F112-U-200MM-V3



- Salida analógica 0 ... 10 V
- Rango de medición 0 ... 14 mm



### Dimensiones



### Datos técnicos

#### Datos generales

Función del elemento de conmutación	Salida de tensión analógica
Instalación	enrasado
Distancia del objeto	máx. 2,5 mm
Rango de medición	0 ... 14 mm

#### Datos característicos

Tensión de trabajo	$U_B$	18 ... 30 V CC
Protección contra la inversión de polaridad		protegido
Error de linealidad		$\pm 0,3$ mm
Repetibilidad	R	$\pm 0,05$ mm

Fecha de publicación: 2023-10-16 Fecha de edición: 2023-10-25 : 316175\_spa.pdf

Consulte "Notas generales sobre la información de los productos de Pepperl+Fuchs".

Pepperl+Fuchs Group  
www.pepperl-fuchs.com

EE. UU.: +1 330 486 0001  
fa-info@us.pepperl-fuchs.com

Alemania: +49 621 776 1111  
fa-info@de.pepperl-fuchs.com

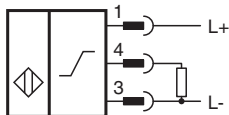
Singapur: +65 6779 9091  
fa-info@sg.pepperl-fuchs.com

PEPPERL+FUCHS

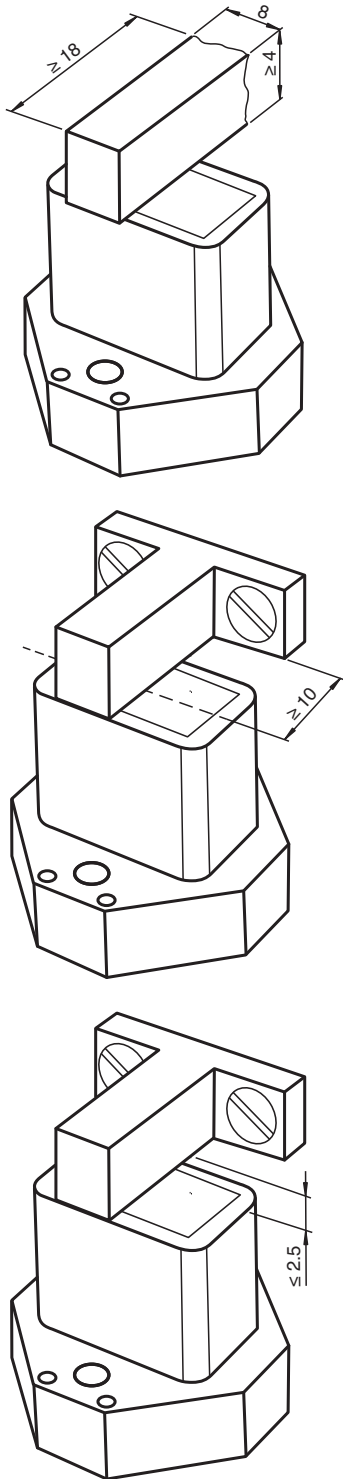
## Datos técnicos

Resolución		33 $\mu\text{m}$
Deriva de temperatura		$\pm 0,5 \text{ mm}$
Corriente en vacío	$I_0$	$\leq 20 \text{ mA}$
Display de tensión de trabajo		LED amarillo
<b>Salida analógica</b>		
Tipo de salida		Salida de tensión 0 ... 10 V
Resistencia de carga		$\geq 2000 \Omega$
Protección contra cortocircuito		límite hasta 6 mA
<b>Conformidad con Normas y Directivas</b>		
Conformidad con la normativa		
Estándares		EN 60947-5-2:2007 EN 60947-5-2/A1:2012 IEC 60947-5-2:2007 IEC 60947-5-2 AMD 1:2012 IEC 61131-9:2013
<b>Autorizaciones y Certificados</b>		
Autorización UL		cULus Listed, Class 2 Power Source, Type 1 enclosure
Autorización CCC		Los productos cuya tensión de trabajo máx. $\leq 36 \text{ V}$ no llevan el marcado CCC, ya que no requieren aprobación.
<b>Condiciones ambientales</b>		
Temperatura ambiente		-25 ... 70 °C (-13 ... 158 °F)
<b>Datos mecánicos</b>		
Material de la carcasa		Fundición a presión cincado, sin laca y sin recubrimiento
Grado de protección		IP67
Material		
Elemento de amortiguación		Acero estructural, p. ej. 1.0037, S235JR (anteriormente St37-2)
Conectores		
Rosca		M8 x 1
Par de apriete		0,4 Nm
Nº de polos		3
Cable		
Diámetro del cable		2,9 mm $\pm$ 0,1 mm
Radio de flexión		$> 10 \times \text{Kabeldurchmesser}$
Material		PUR
Color		negro
Número de núcleos		3
Sección transversal		0,14 mm <sup>2</sup>
Longitud	L	0,2 m
Masa		56 g
Nota		Los datos de exactitud son válidos sólo para una distancia del objeto a detectar de 1 ... 2,5 mm.

## Conexión



Condiciones de instalación



Fecha de publicación: 2023-10-16 Fecha de edición: 2023-10-25 : 316175\_spa.pdf

Consulte "Notas generales sobre la información de los productos de Pepperl+Fuchs".

Pepperl+Fuchs Group  
www.pepperl-fuchs.com

EE. UU.: +1 330 486 0001  
fa-info@us.pepperl-fuchs.com

Alemania: +49 621 776 1111  
fa-info@de.pepperl-fuchs.com

Singapur: +65 6779 9091  
fa-info@sg.pepperl-fuchs.com

**PF** PEPPERL+FUCHS

## Instalación

### Información sobre la instalación y el funcionamiento

#### Información de seguridad



Aviso

Este producto no debe utilizarse para aplicaciones en las que la seguridad de las personas dependa del funcionamiento del dispositivo.

Este producto no es un componente de seguridad como se especifica en la Directiva de máquinas de la UE.

#### Actuador

El sistema de medición de posición lineal se alinea de forma óptima con la geometría de los actuadores de Pepperl+Fuchs.

#### Uso de sus propios actuadores

Por lo general, puede utilizar sus propios actuadores. La precisión de medición especificada del sensor se alcanzará solo si el actuador tiene las siguientes propiedades:

- Material: armazón de acero como S235JR+AR (anteriormente St37)
- Dimensiones (L x An x Al):  $\geq 18 \text{ mm} \times 8 \text{ mm} \times \geq 4 \text{ mm}$
- La superficie activa del actuador debe sobresalir a lo largo de todo el ancho del sensor.

#### Nota:

El ancho del actuador debe ser exactamente de 8 mm. Si el ancho del actuador se desvía de este valor, los valores de posición variarán.

#### Instalación

- Es posible realizar un montaje empotrado del dispositivo.
- La distancia entre el centro del campo de medición (área enmarcada del panel delantero del sensor) y la base o los elementos de fijación (p. ej., cabezas de tornillos sobresalientes) del actuador debe ser de 10 mm como mínimo.

#### Instrucciones de funcionamiento

La precisión de medición especificada se alcanza si la distancia del actuador respecto a la superficie del sensor es de un máximo de 2,5 mm.

#### Definición de rango de medición/posición medida

La posición medida del actuador se basa en la mitad del ancho (centro del actuador).

El rango de medición comienza y termina cuando el actuador cubre el campo de medición marcado en el sensor con la mitad de su ancho durante el movimiento longitudinal.

