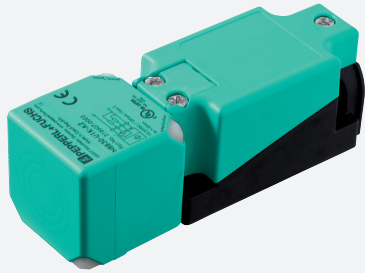


# Snímač, induktivní NBB30-U1K-A0



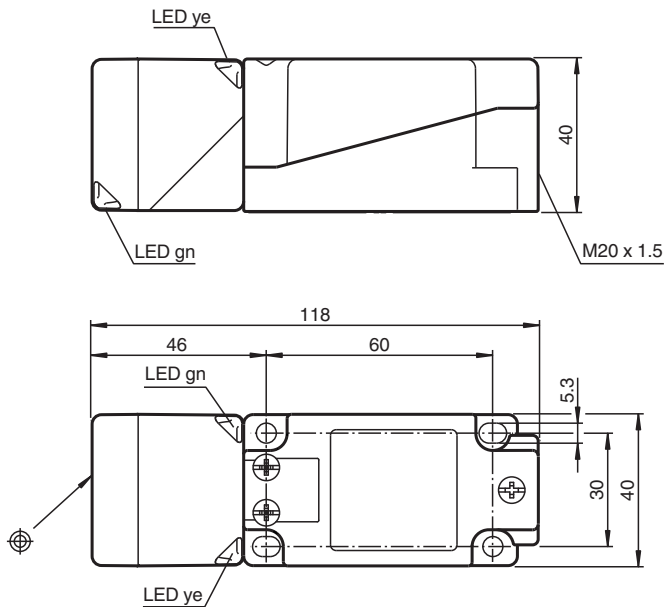
- 30 mm zapuštění
- Active Shielding Technology
- třívodičový DC
- Hlavice snímače přemístitelná a otočná
- 4 indikátory LED pro viditelnost v rozsahu 360°



## Funkce

Indukční senzory s technologií aktivního stínění detekují kromě tlumicího prvku i instalační prostředí. Díky tomu udržují trvale vysokou provozní vzdálenost bez ohledu na situaci instalace a instalační materiál.

## Rozměry



## Technické údaje

### Všeobecné specifikace

Spínací funkce		komplementární
Typ výstupu		NPN
Spínací vzdálenost	$s_n$	30 mm
Montáž		v jedné rovině
Polarita výstupu		stejnsměrné

Datum publikace: 2022-05-30 Datum vydání: 2022-05-30 : 316607-0002\_cze.pdf

Viz část Všeobecné poznámky týkající se produktů společnosti Pepperl+Fuchs.

Pepperl+Fuchs Group  
www.pepperl-fuchs.com

USA: +1 330 486 0001  
fa-info@us.pepperl-fuchs.com

Německo: +49 621 776 1111  
fa-info@de.pepperl-fuchs.com

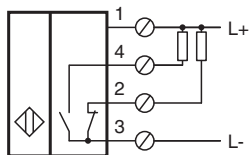
Singapur: +65 6779 9091  
fa-info@sg.pepperl-fuchs.com

**PF** PEPPERL+FUCHS



## Technické údaje

Pracovní rozsah	$s_a$	0 ... 24,3 mm
Reálná spínací vzdálenost	$s_r$	27 ... 33 mm typ.
Redukční součinitel $r_{Al}$		0,4
Redukční součinitel $r_{Cu}$		0,37
Redukční součinitel $r_{nerez\ ocel\ 1.4301}$		0,76
Redukční součinitel $r_{mosaz}$		0,46
Typ výstupu		čtyři vodiče
<b>Charakteristické hodnoty</b>		
Provozní napětí	$U_B$	10 ... 30 V stejnosměrné
Spínací frekvence	$f$	0 ... 60 Hz
Hystereze	$H$	typ. 2 %
Ochrana proti přepólování		ochrana proti přepólování
Ochrana proti zkratu		pulsní kontrola
Pokles napětí	$U_d$	$\leq 2$ V
Provozní proud	$I_L$	0 ... 200 mA
Zbytkový proud	$I_r$	0 ... 0,5 mA
Proud naprázdno	$I_0$	$\leq 20$ mA
Prodleva připravenosti k provozu	$t_v$	80 ms
Indikace provozního napětí		LED dioda, zelená
Indikace stavu sepnutí		LED dioda, žlutá
<b>Parametry funkční bezpečnosti</b>		
MTTF <sub>d</sub>		910 a
Doba provozu ( $T_M$ )		20 a
Stupeň diagnostického pokrytí (DC)		0 %
<b>Shoda s normami a směrnicemi</b>		
Shoda se standardy		
Normy		EN 60947-5-2:2007 EN 60947-5-2/A1:2012 IEC 60947-5-2:2007 IEC 60947-5-2 AMD 1:2012
<b>Schválení a certifikáty</b>		
Schválení UL		cULus Listed, General Purpose
Schválení CCC		Pro výrobky s max. provozním napětím $\leq 36$ V není nutné povolení. Z tohoto důvodu nejsou opatřeny označením CCC.
<b>Okolní podmínky</b>		
Okolní teplota		-25 ... 70 °C (-13 ... 158 °F)
Teplota při skladování		-40 ... 85 °C (-40 ... 185 °F)
<b>Mechanické specifikace</b>		
Typ připojení		Šroubové svorky
Informace pro připojení		Na jedné svorce mohou být zapojeny maximálně dva vodiče se stejným průřezem! Utahovací moment 1,2 Nm + 10 %
Průřez žíly vodiče		až 2,5 mm <sup>2</sup>
Min. průřez vodiče		bez koncovky vodičů 0,5 mm <sup>2</sup> , s lisovacími koncovkami 0,34 mm <sup>2</sup>
Max. průřez vodiče		bez koncovky vodičů 2,5 mm <sup>2</sup> , s lisovacími koncovkami 1,5 mm <sup>2</sup>
Materiál pouzdra		Polyamid
Čelní plocha		Polyamid
Spodní díl krytu/skříně		Plast
Třída ochrany		IP68 / IP69
Rozměry		225 g
Pokyn		Utahovací moment: 1,8 Nm (těleso)

## Připojení



## Příslušenství

	<b>V1-M20-80</b>	Zásuvky, M12/M20; verze z plastu
	<b>MHW 01</b>	Modulární montážní držák