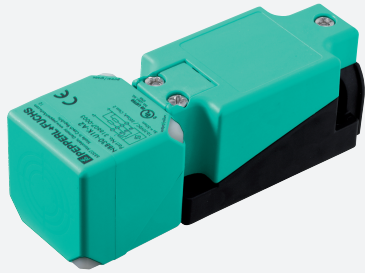


# Givare, induktiv

## NBB30-U1K-A0



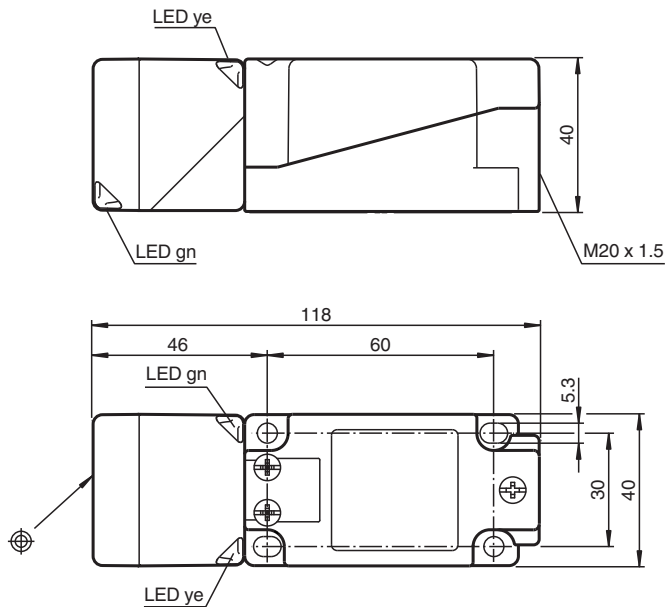
- 30 mm försänkt
- Active Shielding Technology
- 3-trådig DC
- Flyttbart och vridbart sensorhuvud
- 4 indikerings-LEDs för 360° synlighet



### Funktion

Inductive sensors with active shielding technology detect in addition to the damping element also the installation environment. As a result, they keep the operating distance constantly high, regardless of the installation situation and the installation material.

### Mått



### Tekniska data

Allmänna specifikationer	
Växlingsfunktion	kompletterande
Utgångstyp	NPN
Känslavstånd	$s_n$ 30 mm
Installation	inbyggbar
Utgångs typ	DC

Kungöresdatum: 2022-05-30 Datum för utgåva: 2022-05-30 : 316607-0002\_swe.pdf

Se "Allmänna kommentarer om produktinformationen från Pepperl+Fuchs".

Pepperl+Fuchs Group  
www.pepperl-fuchs.com

USA: +1 330 486 0001  
fa-info@us.pepperl-fuchs.com

Tyskland: +49 621 776 1111  
fa-info@de.pepperl-fuchs.com

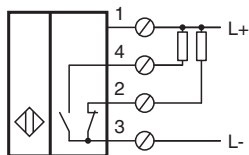
Singapore: +65 6779 9091  
fa-info@sg.pepperl-fuchs.com

**PF** PEPPERL+FUCHS



## Tekniska data

Garanterat känslavstånd	$s_a$	0 ... 24,3 mm
Reelt kopplingsavstånd	$s_r$	27 ... 33 mm typ.
Reduktionsfaktor $r_{AI}$		0,4
Reduktionsfaktor $r_{Cu}$		0,37
Reduktionsfaktor $r_{1.4301}$		0,76
Reduktionsfaktor $r_{Ms}$		0,46
Anslutnings sätt		4-trådig
<b>Specifikationer</b>		
Arbetsspänning	$U_B$	10 ... 30 V DC
Kopplingsfrekvens	$f$	0 ... 60 Hz
Hysteres	$H$	typ. 2 %
Polaritetsskydd		Skyddad mot felaktig polaritet
Kortslutningsskydd		pulserande
Spänningsfall	$U_d$	$\leq 2$ V
Arbetsström	$I_L$	0 ... 200 mA
Läckström	$I_r$	0 ... 0,5 mA
Tomgångsström	$I_o$	$\leq 20$ mA
Driftsberedskapsuppskov	$t_v$	80 ms
Driftspänningsvisning		LED grön
Funktions indikering		LED, gul
<b>Specifikation funktionell säkerhet</b>		
MTTF <sub>d</sub>		910 a
Livslängd ( $T_M$ )		20 a
Feldetekteringsförmåga (DC)		0 %
<b>Norm- och riktlinjekonformitet</b>		
Standardöverensstämmelse		
Standarder		EN 60947-5-2:2007 EN 60947-5-2/A1:2012 IEC 60947-5-2:2007 IEC 60947-5-2 AMD 1:2012
<b>Godkännanden och certifikat</b>		
UL-godkännande		cULus Listed, General Purpose
CCC-godkännande		Produkter, vars max. driftspänning är $\leq 36$ V, kräver inget godkännande och har därför ingen CCC-märkning.
<b>Omgivningsförhållande</b>		
Omgivningstemperatur		-25 ... 70 °C (-13 ... 158 °F)
Lagringstemperatur		-40 ... 85 °C (-40 ... 185 °F)
<b>Mekaniska specifikationer</b>		
Anslutnings typ		Skruvplintar
Information för anslutning		Högst två ledare med samma tvärsnittsarea kan monteras på en plintanslutning! Åtdragningsmoment 1,2 Nm + 10 %
Ledartvärsnitt		taktad upp till 2,5 mm <sup>2</sup>
Minsta tvärsnittsarea		utan ändhylsa 0,5 mm <sup>2</sup> , med ledarändhylsor 0,34 mm <sup>2</sup>
Högsta tvärsnittsarea		utan ändhylsa 2,5 mm <sup>2</sup> , med ledarändhylsor 1,5 mm <sup>2</sup>
Kapslingsmaterial		PA
Avkännings yta		PA
Stommens underdel		Plast
Skyddsklass		IP68/IP69
Stomme		225 g
Anmärkning		Åtdragningsmoment: 1,8 Nm (kåpa)

## Anslutning



## Tillbehör

	<b>V1-M20-80</b>	Uttag M12 för M20, plast
	<b>MHW 01</b>	Modul fäste