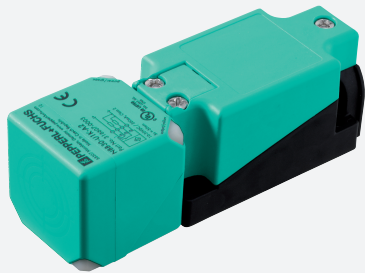


Sensor inductivo

NBB30-U1K-A2



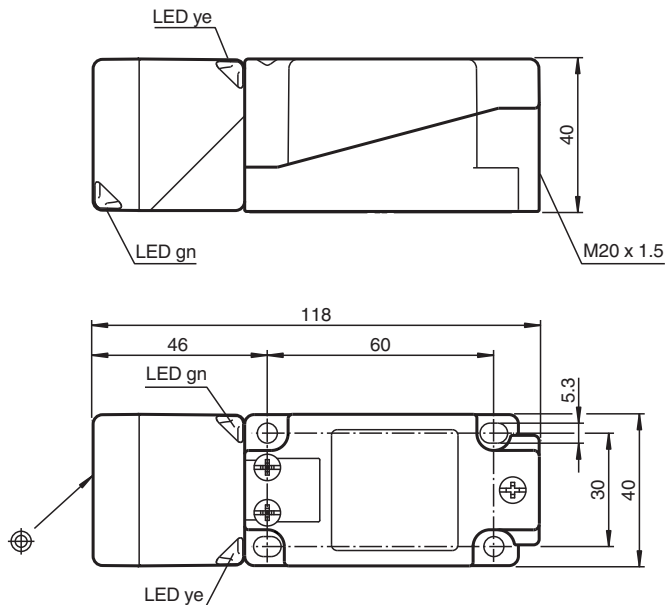
- 30 mm enrasado
- Active Shielding Technology
- 4 hilos CC
- Cabeza del sensor, convertible y orientable
- 4 LEDs de indicación para una visibilidad de 360°



Función

Los sensores inductivos con tecnología de protección activa detectan, además del activador, el entorno de instalación. Como resultado, mantienen la distancia de funcionamiento constantemente alta, independientemente de la situación y el material de instalación.

Dimensiones



Datos técnicos

Datos generales

| | | |
|--------------------------------------|-------|-------------|
| Función de conmutación | | antivalente |
| Tipo de salida | | PNP |
| Distancia de conmutación de medición | s_n | 30 mm |
| Instalación | | enrasado |
| Polaridad de salida | | CC |

Fecha de publicación: 2022-05-30 Fecha de edición: 2022-05-30 : 316607-0003_spa.pdf

Consulte "Notas generales sobre la información de los productos de Pepperl+Fuchs".

Pepperl+Fuchs Group
www.pepperl-fuchs.com

EE. UU.: +1 330 486 0001
fa-info@us.pepperl-fuchs.com

Alemania: +49 621 776 1111
fa-info@de.pepperl-fuchs.com

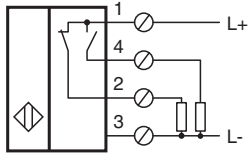
Singapur: +65 6779 9091
fa-info@sg.pepperl-fuchs.com

PEPPERL+FUCHS



Datos técnicos

| | | |
|---|-------|---|
| Distancia de conmutación asegurada | s_a | 0 ... 24,3 mm |
| Distancia de conmutación real | s_r | 27 ... 33 mm tip. |
| Factor de reducción r_{AI} | | 0,4 |
| Factor de reducción r_{Cu} | | 0,37 |
| Factor de reducción $r_{1,4301}$ | | 0,76 |
| Factor de reducción r_{Ms} | | 0,46 |
| Tipo de salida | | 4-hilos |
| Datos característicos | | |
| Tensión de trabajo | U_B | 10 ... 30 V CC |
| Frecuencia de conmutación | f | 0 ... 60 Hz |
| Histéresis | H | tip. 2 % |
| Protección contra la inversión de polaridad | | protegido |
| Protección contra cortocircuito | | sincronizado |
| Caída de tensión | U_d | ≤ 2 V |
| Corriente de trabajo | I_L | 0 ... 200 mA |
| Corriente residual | I_r | 0 ... 0,5 mA |
| Corriente en vacío | I_o | ≤ 20 mA |
| Retardo a la disponibilidad | t_v | 80 ms |
| Display de tensión de trabajo | | LED, verde |
| Indicación del estado de conmutación | | LED, amarillo |
| Datos característicos de seguridad funcional | | |
| MTTF _d | | 899 a |
| Duración de servicio (T_M) | | 20 a |
| Factor de cobertura de diagnóstico (DC) | | 0 % |
| Conformidad con Normas y Directivas | | |
| Conformidad con la normativa | | |
| Estándares | | EN 60947-5-2:2007 EN 60947-5-2/A1:2012 IEC 60947-5-2:2007 IEC 60947-5-2 AMD 1:2012 |
| Autorizaciones y Certificados | | |
| Autorización UL | | cULus Listed, General Purpose |
| Autorización CCC | | Los productos cuya tensión de trabajo máx. ≤ 36 V no llevan el marcado CCC, ya que no requieren aprobación. |
| Condiciones ambientales | | |
| Temperatura ambiente | | -25 ... 70 °C (-13 ... 158 °F) |
| Temperatura de almacenaje | | -40 ... 85 °C (-40 ... 185 °F) |
| Datos mecánicos | | |
| Tipo de conexión | | Terminales de rosca |
| Información para la conexión | | Se puede montar un máximo de dos conductores con la misma sección transversal del núcleo en una conexión de terminales. par de apriete 1,2 Nm + 10 % |
| Sección transversal | | hasta 2,5 mm ² |
| Sección transversal del núcleo mínima | | sin ferrula de final de cable 0,5 mm ² , con punteras para terminales 0,34 mm ² |
| Sección transversal del núcleo máxima | | sin ferrula de final de cable 2,5 mm ² , con punteras para terminales 1,5 mm ² |
| Material de la carcasa | | PA |
| Superficie frontal | | PA |
| Base de la carcasa | | Plástico |
| Grado de protección | | IP68/IP69 |
| Masa | | 225 g |
| Nota | | Par de apriete: 1,8 Nm (carcasa) |

Conexión



Accesorios

| | | |
|---|------------------|--|
|  | V1-M20-80 | Adaptador de montaje M12/M20, modelo de plástico |
|  | MHW 01 | Ángulo de fijación modular |

Fecha de publicación: 2022-05-30 Fecha de edición: 2022-05-30 : 316607-0003_spa.pdf