



Sensor inductivo NBB30-L2K-A2-V1

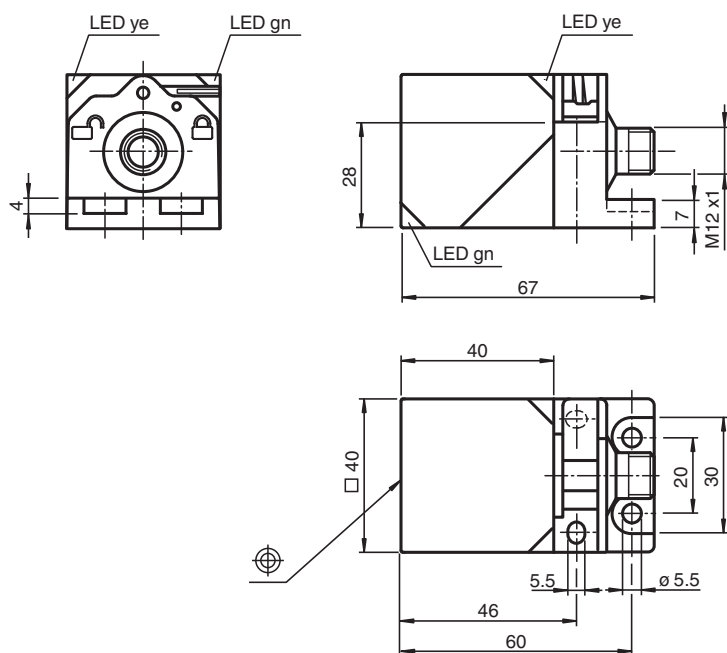
- 30 mm enrasado
- Active Shielding Technology
- 4 hilos CC
- Cabeza del sensor, convertible y orientable
- Cierre de montaje rápido
- 4 LEDs de indicación para una visibilidad de 360°



Función

Los sensores inductivos con tecnología de protección activa detectan, además del activador, el entorno de instalación. Como resultado, mantienen la distancia de funcionamiento constantemente alta, independientemente de la situación y el material de instalación.

Dimensiones



Datos técnicos

Datos generales

Función de conmutación		antivalente
Tipo de salida		PNP
Distancia de conmutación de medición	s_n	30 mm
Instalación		enrasado
Polaridad de salida		CC

Fecha de publicación: 2026-03-05 Fecha de edición: 2026-03-05 : 316607-0009_spa.pdf

Consulte "Notas generales sobre la información de los productos de Pepperl+Fuchs".

Pepperl+Fuchs Group
www.pepperl-fuchs.com

EE. UU.: +1 330 486 0001
fa-info@us.pepperl-fuchs.com

Alemania: +49 621 776 1111
fa-info@de.pepperl-fuchs.com

Singapur: +65 6779 9091
fa-info@sg.pepperl-fuchs.com

PEPPERL+FUCHS

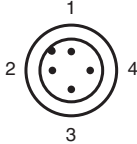
Datos técnicos

Distancia de conmutación asegurada	s_a	0 ... 24,3 mm
Distancia de conmutación real	s_r	27 ... 33 mm tip.
Factor de reducción r_{AI}		0,4
Factor de reducción r_{Cu}		0,37
Factor de reducción $r_{1,4301}$		0,76
Factor de reducción r_{Ms}		0,46
Tipo de salida		4-hilos
Datos característicos		
Tensión de trabajo	U_B	10 ... 30 V CC
Frecuencia de conmutación	f	0 ... 60 Hz
Histéresis	H	tip. 2 %
Protección contra la inversión de polaridad		protegido
Protección contra cortocircuito		sincronizado
Caída de tensión	U_d	≤ 2 V
Corriente de trabajo	I_L	0 ... 200 mA
Corriente residual	I_r	0 ... 0,5 mA
Corriente en vacío	I_o	≤ 20 mA
Retardo a la disponibilidad	t_v	80 ms
Display de tensión de trabajo		LED, verde
Indicación del estado de conmutación		LED, amarillo
Características relevantes para la seguridad del producto		
MTTF _d		899 a
Duración de servicio (T_M)		20 a
Factor de cobertura de diagnóstico (DC)		0 %
Conformidad con Normas y Directivas		
Conformidad con la normativa		
Estándares		EN IEC 60947-5-2
Autorizaciones y Certificados		
Autorización UL		cULus Listed Load Type: General Purpose Circuitry: Class 2 Power Source Enclosure Type Rating: Type 1 Voltaje de alimentación/conmutación: 30 V CC Corriente de conmutación de salida: 200 mA
Autorización CCC		Los productos cuya tensión de trabajo máx. ≤ 36 V no llevan el marcado CCC, ya que no requieren aprobación.
Condiciones ambientales		
Temperatura ambiente		-25 ... 70 °C (-13 ... 158 °F)
Temperatura de almacenaje		-40 ... 85 °C (-40 ... 185 °F)
Datos mecánicos		
Tipo de conexión		Conector macho
Material de la carcasa		PA
Superficie frontal		PA
Grado de protección		IP68/IP69
Conectores		
Rosca		M12 x 1
Nº de polos		4
Masa		130 g
Dimensiones		
Altura		40 mm
Anchura		40 mm
Longitud		67 mm

Asignación de conexión



Asignación de conexión



Color del conductor según EN 60947-5-2

1		BN
2		WH
3		BU
4		BK