



## Sensore induttivo NBN50-L2K-A2-V1

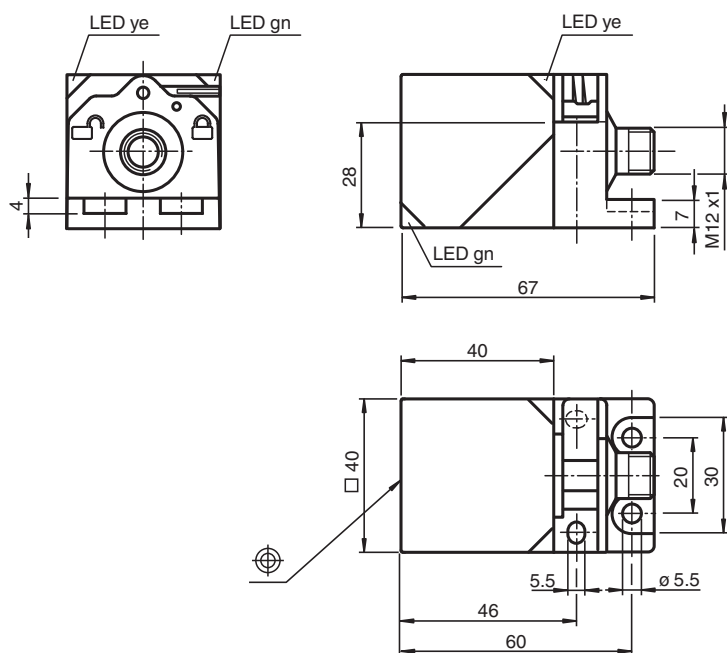
- 50 mm non allineato
- Active Shielding Technology
- A 4 fili DC
- Testina del sensore convertibile e girevole
- Chiusura per montaggio rapido
- 4 LED indicatori, per visibilità a 360°



### Funzione

I sensori induttivi con tecnologia di schermatura attiva rilevano, oltre al target di riferimento, anche l'ambiente di installazione. Di conseguenza, mantengono la distanza operativa costantemente alta, indipendentemente dalla situazione di installazione e dal materiale di installazione.

### Dimensioni



### Dati tecnici

#### Dati generali

Funzione di commutazione		complementare
Tipo di uscita		PNP
Distanza di comando misura	$s_n$	50 mm
Montaggio incorporato		non incorporab.
Polarità d'uscita		DC

Data di edizione: 2023-06-14 Data di stampare: 2023-06-14 : 316607-0012\_ita.pdf

Consultate "Note generali relative alle informazioni sui prodotti Pepperl+Fuchs".

Pepperl+Fuchs Group  
www.pepperl-fuchs.com

USA: +1 330 486 0001  
fa-info@us.pepperl-fuchs.com

Germania: +49 621 776 1111  
fa-info@de.pepperl-fuchs.com

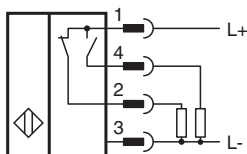
Singapore: +65 6779 9091  
fa-info@sg.pepperl-fuchs.com

**PF** PEPPERL+FUCHS

## Dati tecnici

Distanza di comando sicura	$s_a$	0 ... 40,5 mm
Distanza comando reale	$s_r$	45 ... 55 mm tipico
Fattore di riduzione $r_{AI}$		0,5
Fattore di riduzione $r_{Cu}$		0,49
Fattore di riduzione $r_{1,4301}$		0,78
Fattore di riduzione $r_{Ms}$		0,55
Tipo di uscita		4-fili
<b>Dati specifici</b>		
Tensione di esercizio	$U_B$	10 ... 30 V DC
Frequenza di commutazione	$f$	0 ... 40 Hz
Isteresi	$H$	tipico 5 %
Protezione da scambio di polarità		polarità protetta
Protezione da cortocircuito		a fasi
Caduta di tensione	$U_d$	$\leq 2$ V
Corrente di esercizio	$I_L$	0 ... 200 mA
Corrente residua	$I_r$	0 ... 0,5 mA
Corrente in assenza di carico	$I_0$	$\leq 20$ mA
Ritardo di disponibilità	$t_v$	80 ms
Indicatore della tensione di esercizio		LED, verde
Display stato elettrico		LED, giallo
<b>Parametri Functional Safety</b>		
MTTF <sub>d</sub>		929 a
Durata dell'utilizzo ( $T_M$ )		20 a
Grado di copertura della diagnosi (DC)		0 %
<b>Conformità agli standard e alle direttive</b>		
Standard di conformità		
Norme		EN 60947-5-2:2007 EN 60947-5-2/A1:2012 IEC 60947-5-2:2007 IEC 60947-5-2 AMD 1:2012
<b>Omologazioni e certificati</b>		
omologazione UL		cULus Listed, General Purpose
Omologazione CCC		I prodotti con tensione di esercizio $\leq 36$ V non sono soggetti al regime di autorizzazione e pertanto non sono provvisti di marcatura CCC.
<b>Condizioni ambientali</b>		
Temperatura ambiente		-25 ... 70 °C (-13 ... 158 °F)
Temperatura di stoccaggio		-40 ... 85 °C (-40 ... 185 °F)
<b>Dati meccanici</b>		
Tipo di collegamento		Connettore a spina M12 x 1 , 4 poli
Materiale della scatola		PA
Superficie anteriore		PA
Grado di protezione		IP68 / IP69
Peso		130 g

## Collegamento







## Assegnazione collegamento



Colori dei conduttori secondo la EN 60947-5-2

1	BN
2	WH
3	BU
4	BK

## Accessori

	<b>V1-G-2M-PUR</b>	Connettore femmina a terminale singolo M12 diritto con codifica A, 4 pin, cavo in PUR grigio
	<b>V1-W-2M-PUR</b>	Connettore femmina a terminale singolo M12 angolato con codifica A, 4 pin, cavo in PUR grigio
	<b>MHW 01</b>	Staffa di montaggio modulare
	<b>MH 02-L</b>	Staffa di montaggio per VariKont-L