



Sensor inductivo NBN50-L2K-A2-V1

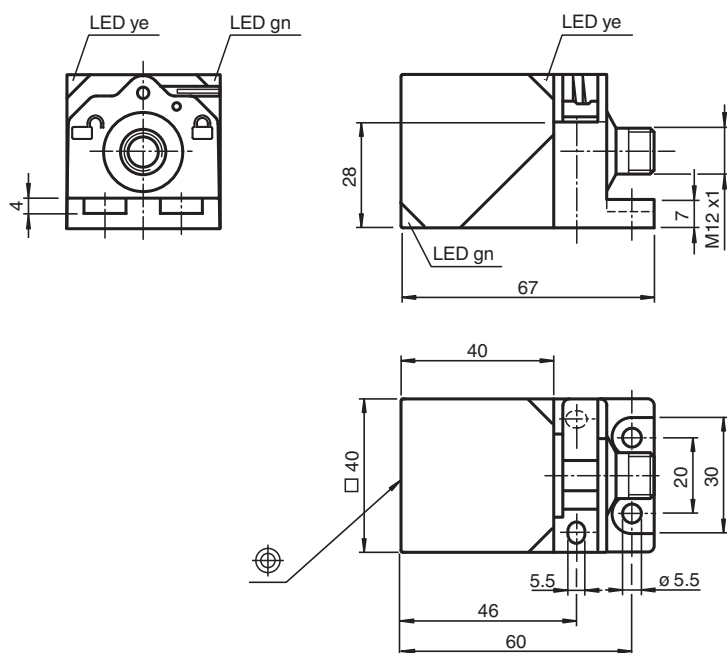
- 50 mm no enrasado
- Active Shielding Technology
- 4 hilos CC
- Cabeza del sensor, convertible y orientable
- Cierre de montaje rápido
- 4 LEDs de indicación para una visibilidad de 360°



Función

Los sensores inductivos con tecnología de protección activa detectan, además del activador, el entorno de instalación. Como resultado, mantienen la distancia de funcionamiento constantemente alta, independientemente de la situación y el material de instalación.

Dimensiones



Datos técnicos

Datos generales

Función de conmutación		antivalente
Tipo de salida		PNP
Distancia de conmutación de medición	s_n	50 mm
Instalación		no enrasado
Polaridad de salida		CC

Fecha de publicación: 2023-06-14 Fecha de edición: 2023-06-14 : 316607-0012_spa.pdf

Consulte "Notas generales sobre la información de los productos de Pepperl+Fuchs".

Pepperl+Fuchs Group
www.pepperl-fuchs.com

EE. UU.: +1 330 486 0001
fa-info@us.pepperl-fuchs.com

Alemania: +49 621 776 1111
fa-info@de.pepperl-fuchs.com

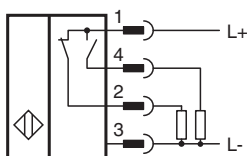
Singapur: +65 6779 9091
fa-info@sg.pepperl-fuchs.com

PF PEPPERL+FUCHS

Datos técnicos

Distancia de conmutación asegurada	s_a	0 ... 40,5 mm
Distancia de conmutación real	s_r	45 ... 55 mm tip.
Factor de reducción r_{AI}		0,5
Factor de reducción r_{Cu}		0,49
Factor de reducción $r_{1,4301}$		0,78
Factor de reducción r_{Ms}		0,55
Tipo de salida		4-hilos
Datos característicos		
Tensión de trabajo	U_B	10 ... 30 V CC
Frecuencia de conmutación	f	0 ... 40 Hz
Histéresis	H	tip. 5 %
Protección contra la inversión de polaridad		protegido
Protección contra cortocircuito		sincronizado
Caída de tensión	U_d	≤ 2 V
Corriente de trabajo	I_L	0 ... 200 mA
Corriente residual	I_r	0 ... 0,5 mA
Corriente en vacío	I_o	≤ 20 mA
Retardo a la disponibilidad	t_v	80 ms
Display de tensión de trabajo		LED, verde
Indicación del estado de conmutación		LED, amarillo
Datos característicos de seguridad funcional		
MTTF _d		929 a
Duración de servicio (T_M)		20 a
Factor de cobertura de diagnóstico (DC)		0 %
Conformidad con Normas y Directivas		
Conformidad con la normativa		
Estándares		EN 60947-5-2:2007 EN 60947-5-2/A1:2012 IEC 60947-5-2:2007 IEC 60947-5-2 AMD 1:2012
Autorizaciones y Certificados		
Autorización UL		cULus Listed, General Purpose
Autorización CCC		Los productos cuya tensión de trabajo máx. ≤ 36 V no llevan el marcado CCC, ya que no requieren aprobación.
Condiciones ambientales		
Temperatura ambiente		-25 ... 70 °C (-13 ... 158 °F)
Temperatura de almacenamiento		-40 ... 85 °C (-40 ... 185 °F)
Datos mecánicos		
Tipo de conexión		Conector macho M12 x 1 , 4 polos
Material de la carcasa		PA
Superficie frontal		PA
Grado de protección		IP68/IP69
Masa		130 g

Conexión



Asignación de conexión



Color del conductor según EN 60947-5-2

1	BN
2	WH
3	BU
4	BK

Accesorios

	V1-G-2M-PUR	Juego de cables hembra con una terminación M12 recta con codificación A, 4 pines, cable PUR gris
	V1-W-2M-PUR	Juego de cables hembra con una terminación M12 en ángulo con codificación A, 4 pines, cable PUR gris
	MHW 01	Ángulo de fijación modular
	MH 02-L	Ayuda de montaje para VariKont-L