



Referencia de pedido

V1S-K-PG9P-90

Adaptador de montaje M12/PG9 de 4 polos, modelo de plástico

Características

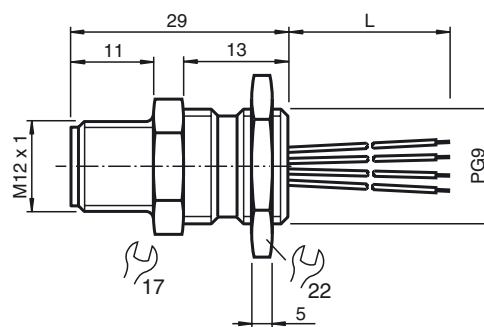
- Versión de plástico
- Montaje en la pared delantera/atornillado
- Conector M12 montable en cualquier posición

Accesorios

V1S-B

Tapón para conector M12

Dimensiones



Datos técnicos

Datos generales

Nº de polos	4
Conexión 1	conectores, recto
Tipo 1	recto
Rosca 1	M12
Conexión 2	Terminal de línea libre

Datos eléctricos

Tensión de trabajo	U_B	máx. 250 V CA/CC
Corriente de trabajo	I_B	máx. 4 A
Resistencia de tránsito		< 5 mΩ

Condiciones ambientales

Temperatura ambiente	-25 ... 80 °C (-13 ... 176 °F)
----------------------	--------------------------------

Datos mecánicos

Diametro de pins	1 mm
Grado de protección	IP67 en caso de obturación con junta tórica
Conexión	Cables trenzados aislados con punteras para terminales
Material	
Contactos	CuZn
Superficie de contacto	Au
Conectores	Plástico
Junta	NBR
Aislamiento del hilo	PVC
Cable	
Número de núcleos	4
Sección transversal	0,25 mm ²
Longitud	L 80 mm
Montaje	Montaje delantero PG9

Conformidad con Normas y Directivas

Conformidad con la normativa	
Grado de protección	EN 60529

Notas

El anillo O (13,3 x 1,5) y la contratuerca se incluyen y montan.

Conexión eléctrica

