

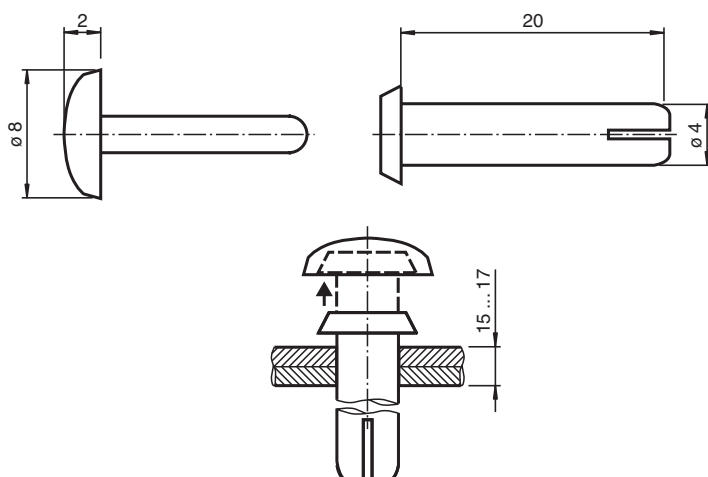
support de montage OMH-R20x-Quick-Mount



- Fourche pour capteurs
- Montage simple et rapide

support de montage rapide

Dimensions



Données techniques

Caractéristiques mécaniques

Matériau	Plastique
Masse	env. 0,5 g
Convient pour séries	
Série	R200 R201

Date de publication: 2020-05-04 Date d'édition: 2020-06-30 : 317238_fra.pdf

Reportez-vous aux « Remarques générales sur les informations produit de Pepperl+Fuchs ».

Groupe Pepperl+Fuchs
www.pepperl-fuchs.com

États-Unis : +1 330 486 0001
fa-info@us.pepperl-fuchs.com

Allemagne : +49 621 776 1111
fa-info@de.pepperl-fuchs.com

Singapour : +65 6779 9091
fa-info@sg.pepperl-fuchs.com

PF PEPPERL+FUCHS