

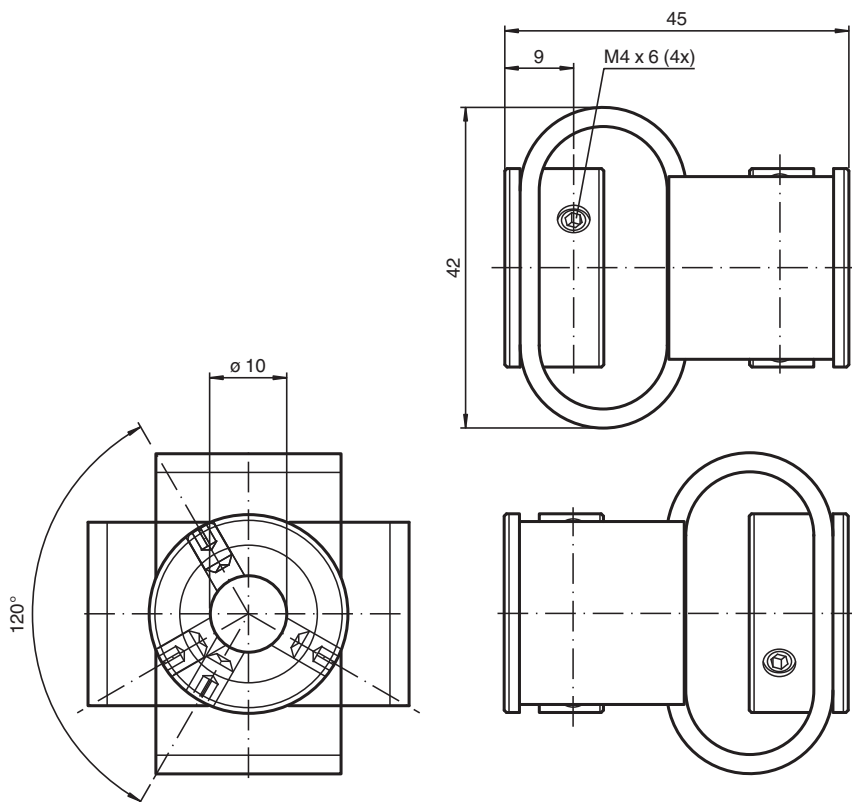
Kupplung

9408 10*10

- Mittlere Drehsteifigkeit
- Kleine Rückstellkräfte
- Stoß- und schwingungsdämpfend
- Thermisch und elektrisch isolierend
- Sehr guter Ausgleich von radialen, lateralen und angularen Versätzen
- Wartungsfrei

Doppelschlaufenkupplung 10 x 10

Abmessungen



Technische Daten

Umgebungsbedingungen

Betriebstemperatur -30 ... 80 °C (-22 ... 176 °F)

Mechanische Daten

Wellendurchmesser	10 mm
Material	
Verbindungselement	Polyurethan
Endstück	Stahl, verzinkt
Masse	85 g

Veröffentlichungsdatum: 2022-04-21 Ausgabedatum: 2022-12-12 Dateiname: 317310_ger.pdf

Beachten Sie „Allgemeine Hinweise zu Pepperl+Fuchs-Produktinformationen“.

Pepperl+Fuchs-Gruppe
www.pepperl-fuchs.com

USA: +1 330 486 0001
fa-info@us.pepperl-fuchs.com

Deutschland: +49 621 776 1111
fa-info@de.pepperl-fuchs.com

Singapur: +65 6779 9091
fa-info@sg.pepperl-fuchs.com

PF PEPPERL+FUCHS

Technische Daten

Drehzahl	max. 3000 min
Max. Drehmoment	2 Nm
Radialversatz	max. ± 3 mm
Axialversatz	max. ± 4 mm
Winkelfehler	max. ± 12 °
Drehfedersteife	28 Nm / rad
Radialfedersteife	7 N / mm
Trägheitsmoment	106 kg m ² x 10 ⁻⁷
Befestigung	Klemmschrauben M4 x 6, DIN 916
Anzugsmoment der Klemmschrauben	max. 1 Nm