

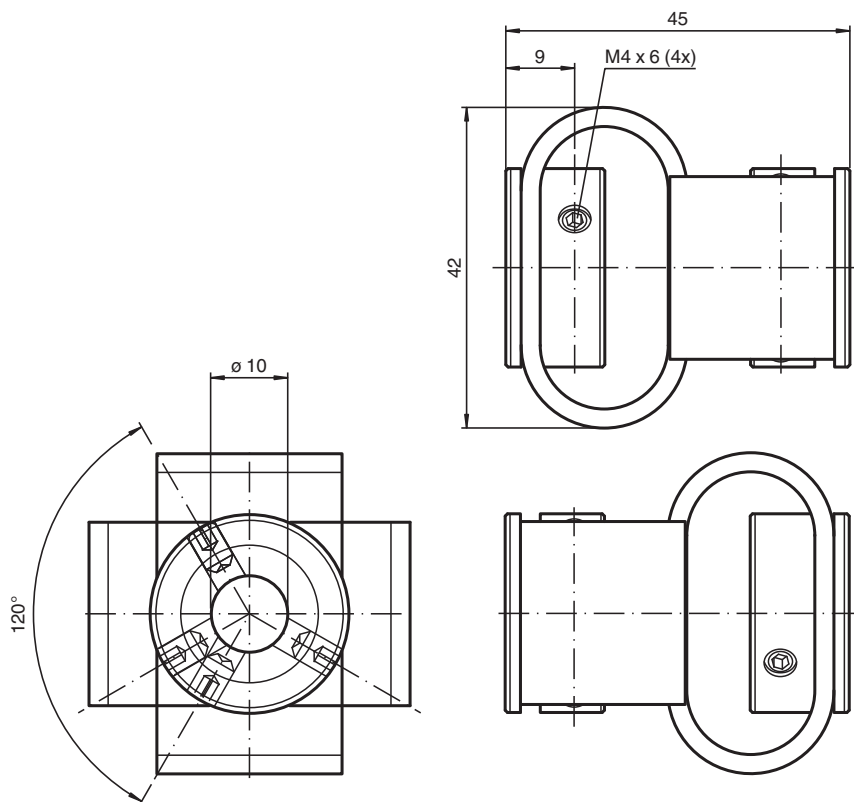
Acoplamiento

9408 10*10

- Rigidez torsional media
- Pequeñas fuerzas de retorno
- Amortiguación de golpes y vibraciones
- Aislamiento térmico y eléctrico
- Muy buena compensación de desalineaciones radiales, laterales y angulares
- Sin mantenimiento

Acoplamiento de doble lazo 10 x 10

Dimensiones



Datos técnicos

Condiciones ambientales

Temperatura de trabajo -30 ... 80 °C (-22 ... 176 °F)

Datos mecánicos

Diámetro de ondas	10 mm
Material	
Elemento de fijación	Poliuretano
Pieza terminal	Acero, galvanizado
Masa	85 g

Fecha de publicación: 2022-04-21 Fecha de edición: 2022-12-12 : 317310_spa.pdf

Consulte "Notas generales sobre la información de los productos de Pepperl+Fuchs".

Pepperl+Fuchs Group
www.pepperl-fuchs.com

EE. UU.: +1 330 486 0001
fa-info@us.pepperl-fuchs.com

Alemania: +49 621 776 1111
fa-info@de.pepperl-fuchs.com

Singapur: +65 6779 9091
fa-info@sg.pepperl-fuchs.com

PF PEPPERL+FUCHS

Datos técnicos

Velocidad de rotación	máx. 3000 min
Par de giro max.	2 Nm
Distancia radial	máx. ± 3 mm
Desplazamiento axial	máx. ± 4 mm
Error angular	máx. ± 12 °
Rigidez del resorte de torsión	28 Nm / rad
Rigidez del resorte radial	7 N / mm
Momento de inercia	106 kg m ² x 10 ⁻⁷
Fijación	Terminal de tornillo M4 x 6, DIN 916
Par de apriete de los tornillos de los terminales	máx. 1 Nm