

Snímač, indukční

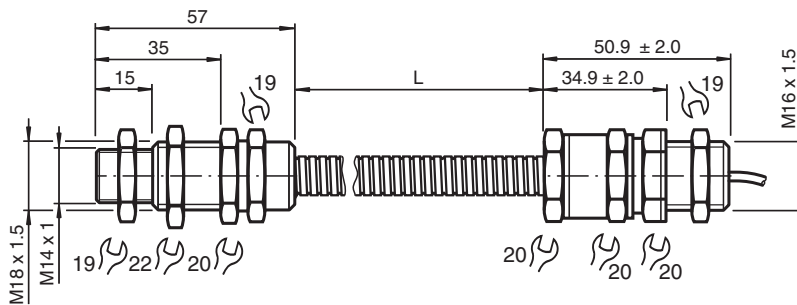
NJ2-11-SN-G-Y317314



■ 2 mm v jedné rovině



Rozměry



Technické údaje

Všeobecné specifikace

Spínací funkce		Normálně zavřený (NC)
Typ výstupu		NAMUR
Spínací vzdálenost	s_n	2 mm
Montáž		v jedné rovině
Pracovní rozsah	s_a	0 ... 1,62 mm
Redukční součinitel r_{Al}		0,4
Redukční součinitel r_{Cu}		0,3
Redukční součinitel $r_{nerez\ ocel\ 1.4301}$		0,85
Typ výstupu		dva vodiče

Charakteristické hodnoty

Jmenovité napětí	U_o	8,2 V (R_i přibližně 1 k Ω)
Spínací frekvence	f	0 ... 3000 Hz
Podpora techniky 2:1		ano , s diodou zajišťující ochranu proti přepólování
Spotřeba proudu		
Nedošlo k detekci měřicí desky		≥ 3 mA

Datum publikace: 2020-03-24 Datum vydání: 2020-03-30 : 317314_cze.pdf

Viz část Všeobecné poznámky týkající se produktů společnosti Pepperl+Fuchs.

Pepperl+Fuchs Group
www.pepperl-fuchs.com

USA: +1 330 486 0001
fa-info@us.pepperl-fuchs.com

Německo: +49 621 776 1111
fa-info@de.pepperl-fuchs.com

Singapur: +65 6779 9091
fa-info@sg.pepperl-fuchs.com

PEPPERL+FUCHS

Technické údaje

Proběhla detekce měřicí desky	≤ 1 mA
Parametry funkční bezpečnosti	
MTTF _d	10660 a
Doba provozu (T _M)	20 a
Stupeň diagnostického pokrytí (DC)	0 %
Shoda s normami a směrnicemi	
Shoda se standardy	
NAMUR	EN 60947-5-6:2000 IEC 60947-5-6:1999
Normy	EN 60947-5-2:2007 EN 60947-5-2/A1:2012 IEC 60947-5-2:2007 IEC 60947-5-2 AMD 1:2012
Schválení a certifikáty	
Schválení CCC	Pro výrobky s max. provozním napětím ≤36 V není nutné povolení. Z tohoto důvodu nejsou opatřeny označením CCC.
Okolní podmínky	
Okolní teplota	-40 ... 100 °C (-40 ... 212 °F)
Mechanické specifikace	
Typ připojení	Kabel silikon , 2 m Ochranná hadice L = 400 mm
Uspořádání připojení	Ochranná hadice Ušlechtilá ocel 1.4301 / AISI 304 šroubové připojení MS58 poniklovaná ocel
Průřez žíly vodiče	0,34 mm ²
Materiál pouzdra	ušlechtilá ocel 1.4305 / AISI 303
Čelní plocha	Valox (PBT)

Připojení

