

Détecteur inductif

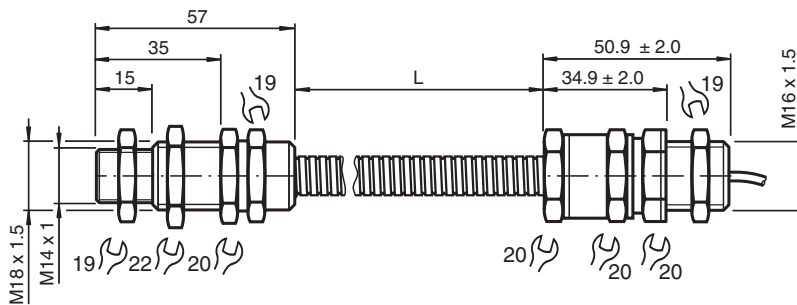
NJ2-11-SN-G-Y317314



■ 2 mm, noyable



Dimensions



Données techniques

Caractéristiques générales

Fonction de commutation		Normalement fermé (NC)
Type de sortie		NAMUR
Portée nominale	s_n	2 mm
Montage		noyable
Portée de travail	s_a	0 ... 1,62 mm
Facteur de réduction r_{Al}		0,4
Facteur de réduction r_{Cu}		0,3
Facteur de réduction $r_{1,4301}$		0,85
Type de sortie		2 fils

Valeurs caractéristiques

Tension assignée d'emploi	U_o	8,2 V (R_i : env. 1 k Ω)
Fréquence de commutation	f	0 ... 3000 Hz
Adapté à la technique 2:1		oui , avec diode de protection contre l'inversion de polarité
Consommation en courant		
Cible de mesure non détectée		≥ 3 mA

Date de publication: 2020-03-24 Date d'édition: 2020-03-30 : 317314_fra.pdf

Reportez-vous aux « Remarques générales sur les informations produit de Pepperl+Fuchs ».

Groupe Pepperl+Fuchs
www.pepperl-fuchs.com

États-Unis : +1 330 486 0001
fa-info@us.pepperl-fuchs.com

Allemagne : +49 621 776 1111
fa-info@de.pepperl-fuchs.com

Singapour : +65 6779 9091
fa-info@sg.pepperl-fuchs.com

PF PEPPERL+FUCHS

Données techniques

Cible de mesure détectée	≤ 1 mA
Valeurs caractéristiques pour la sécurité fonctionnelle	
MTTF _d	10660 a
Durée de mission (T _M)	20 a
Couverture du diagnostic (DC)	0 %
conformité de normes et de directives	
Conformité aux normes	
NAMUR	EN 60947-5-6:2000 IEC 60947-5-6:1999
Normes	EN 60947-5-2:2007 EN 60947-5-2/A1:2012 IEC 60947-5-2:2007 IEC 60947-5-2 AMD 1:2012
Agréments et certificats	
agrément CCC	Les produits dont la tension de service est ≤36 V ne sont pas soumis à cette homologation et ne portent donc pas le marquage CCC.
Conditions environnantes	
Température ambiante	-40 ... 100 °C (-40 ... 212 °F)
Caractéristiques mécaniques	
Type de raccordement	câble silicone , 2 m Tuyau de protection L = 400 mm
Dispositif de raccordement	Tuyau de protection acier inox 1.4301 / AISI 304 raccordement à vis MS58 nickelé
Section des fils	0,34 mm ²
Matériau du boîtier	Acier inox 1.4305 / AISI 303
Face sensible	Valox (PBT)

Connexion

