

Sensore induttivo

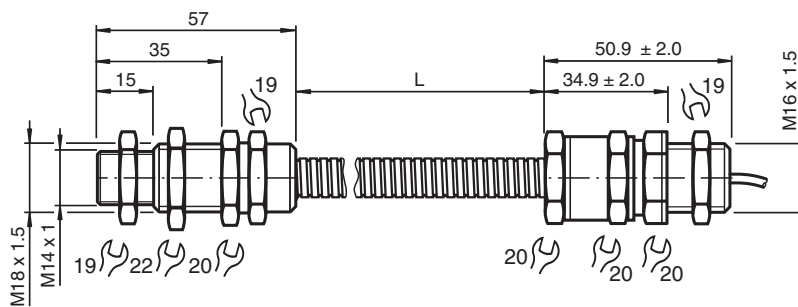
NJ2-11-SN-G-Y317314



■ 2 mm allineato



Dimensioni



Dati tecnici

Dati generali

Funzione di commutazione		Normalmente chiuso (NC)
Tipo di uscita		NAMUR
Distanza di comando misura	s_n	2 mm
Montaggio incorporato		incorporabile
Distanza di comando sicura	s_a	0 ... 1,62 mm
Fattore di riduzione r_{AI}		0,4
Fattore di riduzione r_{Cu}		0,3
Fattore di riduzione $r_{1,4301}$		0,85
Tipo di uscita		2-fili

Dati specifici

Tensione nominale	U_o	8,2 V (Ri ca. 1 k Ω)
Frequenza di commutazione	f	0 ... 3000 Hz
Adatto per tecnologia 2:1		sì, con diodo di protezione contro la polarità inversa
Consumo corrente		
Lastra di misura non rilevata		≥ 3 mA

Data di edizione: 2020-03-24 Data di stampare: 2020-03-30 : 317314_ita.pdf

Consultate "Note generali relative alle informazioni sui prodotti Pepperl+Fuchs".

Pepperl+Fuchs Group
www.pepperl-fuchs.com

USA: +1 330 486 0001
fa-info@us.pepperl-fuchs.com

Germania: +49 621 776 1111
fa-info@de.pepperl-fuchs.com

Singapore: +65 6779 9091
fa-info@sg.pepperl-fuchs.com

PF PEPPERL+FUCHS

Dati tecnici

Lastra di misura rilevata	≤ 1 mA
Parametri Functional Safety	
MTTF _d	10660 a
Durata dell'utilizzo (T _M)	20 a
Grado di copertura della diagnosi (DC)	0 %
Conformità agli standard e alle direttive	
Standard di conformità	
NAMUR	EN 60947-5-6:2000 IEC 60947-5-6:1999
Norme	EN 60947-5-2:2007 EN 60947-5-2/A1:2012 IEC 60947-5-2:2007 IEC 60947-5-2 AMD 1:2012
Omologazioni e certificati	
Omologazione CCC	I prodotti con tensione di esercizio ≤36 V non sono soggetti al regime di autorizzazione e pertanto non sono provvisti di marcatura CCC.
Condizioni ambientali	
Temperatura ambiente	-40 ... 100 °C (-40 ... 212 °F)
Dati meccanici	
Tipo di collegamento	Cavo silicone , 2 m Manicotto protettivo L = 400 mm
Montaggio connessione	Manicotto protettivo Acciaio legato 1.4301 / AISI 304 Collegamento a vite MS58 nichelato
Sezione filo	0,34 mm ²
Materiale della scatola	Acciaio inox 1.4305 / AISI 303
Superficie anteriore	Valox (PBT)

Collegamento

