

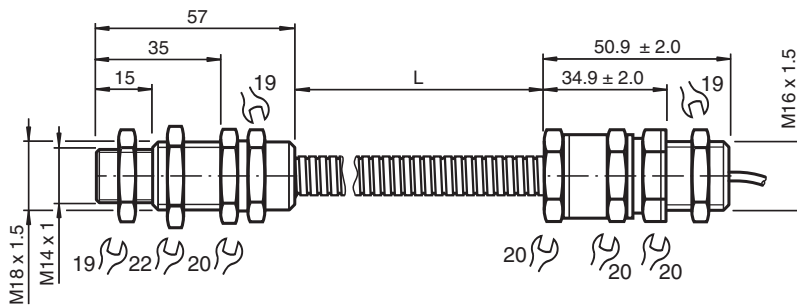
Czujnik indukcyjny NJ2-11-SN-G-Y317314



■ 2 mm zabudowany



Wymiary



Dane techniczne

Dane ogólne

Funkcja przełączania		Rozwierne (NC)
Rodzaj wyjścia		NAMUR
Nominalny zasięg działania	s_n	2 mm
Instalacja		zabudowany
Zapewniony dystans działania	s_a	0 ... 1,62 mm
Współczynnik redukcyjny r_{AI}		0,4
Współczynnik redukcyjny r_{Cu}		0,3
Współczynnik redukcyjny $r_{1,4301}$		0,85
Rodzaj wyjścia		2-przewodowy

Parametry

Napięcie znamionowe	U_o	8,2 V (Ri ok. 1 k Ω)
Częstotliwość przełączania	f	0 ... 3000 Hz
Nadaje się do techniki 2:1		tak , z diodą zabezpieczającą przed odwróceniem polaryzacji
Pobór prądu		
Płyta pomiarowa nie wykryta		≥ 3 mA

Data publikacji: 2020-03-24 Data wydania: 2020-03-30 : 317314_poi.pdf

Patrz „Uwagi ogólne dotyczące informacji o produktach firmy Pepperl+Fuchs”.

Grupa Pepperl+Fuchs
www.pepperl-fuchs.com

USA: +1 330 486 0001
fa-info@us.pepperl-fuchs.com

Niemcy: +49 621 776 1111
fa-info@de.pepperl-fuchs.com

Singapur: +65 6779 9091
fa-info@sg.pepperl-fuchs.com

PEPPERL+FUCHS

Dane techniczne

Płyta pomiarowa wykryta	≤ 1 mA
Parametry bezpieczeństwa funkcjonalnego	
MTTF _d	10660 a
Okres użytkowania (T _M)	20 a
Stopień pokrycia diagnostycznego (DC)	0 %
Zgodność norm i dyrektyw	
Zgodność z normami	
NAMUR	EN 60947-5-6:2000 IEC 60947-5-6:1999
Normy	EN 60947-5-2:2007 EN 60947-5-2/A1:2012 IEC 60947-5-2:2007 IEC 60947-5-2 AMD 1:2012
Zezwolenia i certyfikaty	
Certyfikat CCC	Produkty, dla których maksymalne napięcie robocze nie przekracza 36 V, nie wymagają certyfikacji, a zatem nie są opatrzone znakiem CCC.
Warunki otoczenia	
Temperatura otoczenia	-40 ... 100 °C (-40 ... 212 °F)
Specyfikacja mechaniczna	
Rodzaj złącza	przewód silikon , 2 m Wąż ochronny L = 400 mm
konstrukcja połączeniowa	Wąż ochronny Stal nierdzewna 1.4301 / AISI 304 przyłącze gwintowe MS58, niklowany
Przekrój kabla	0,34 mm ²
Materiał obudowy	Stal szlachetna 1.4305 / AISI 303
Powierzchnia pomiarowa	Valox (PBT)

Połączenie

