

Sensor indutivo

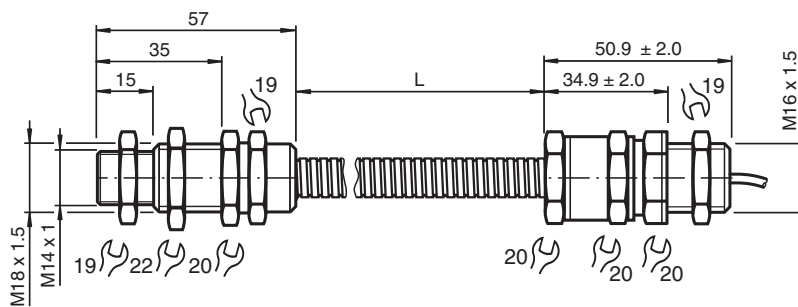
NJ2-11-SN-G-Y317314



■ 2 mm faceado



Dimensões



Dados técnicos

Dados gerais

Função de comutação		Normalmente fechado (NF)
Tipo de saída		NAMUR
Intervalo de comutação	s_n	2 mm
Montagem		nivelado
Intervalo seguro de comutação	s_a	0 ... 1,62 mm
Factor de redução r_{AI}		0,4
Factor de redução r_{Cu}		0,3
Factor de redução $r_{1,4301}$		0,85
Tipo de saída		de 2 fios

Dados característicos

Tensão nominal	U_o	8,2 V (Ri de, aproximadamente, 1 k Ω)
Frequência de comutação	f	0 ... 3000 Hz
Adequado para técnica 2:1		sim , com diodo para proteção contra reversão de polaridade
Consumo de corrente		
Placa de medição não abrangida		≥ 3 mA

Data de publicação: 2020-03-24 Data de emissão: 2020-03-30 : 317314_por.pdf

Consulte as "Notas Gerais sobre as informações de produto da Pepperl+Fuchs".

Grupo Pepperl+Fuchs
www.pepperl-fuchs.com

EUA.: +1 330 486 0001
fa-info@us.pepperl-fuchs.com

Alemanha: +49 621 776 1111
fa-info@de.pepperl-fuchs.com

Singapura: +65 6779 9091
fa-info@sg.pepperl-fuchs.com

PF PEPPERL+FUCHS

Dados técnicos

Placa de medição abrangida	≤ 1 mA
Características da segurança funcional	
MTTF _d	10660 a
Vida útil (T _M)	20 a
Grau de cobertura do diagnóstico (GCD)	0 %
Conformidade de directivas e normas	
Conformidade-padrão	
NAMUR	EN 60947-5-6:2000 IEC 60947-5-6:1999
Padrões	EN 60947-5-2:2007 EN 60947-5-2/A1:2012 IEC 60947-5-2:2007 IEC 60947-5-2 AMD 1:2012
Autorizações certificados	
Autorização CCC	Produtos com tensão de operação máxima de ≤36 não necessitam de aprovação, por este motivo não apresentam identificação CCC.
Condições ambiente	
Temperatura ambiente	-40 ... 100 °C (-40 ... 212 °F)
Dados mecânicos	
Tipo de saída	Cabo Silicone , 2 m Protetor de mangueira C = 400 mm
Estrutura da conexão	Protetor de mangueira Aço inoxidável 1.4301/AISI 304 Ligação aparafusada MS58 com revestimento em níquel
Secção transversal do condutor	0,34 mm ²
Material da caixa	Aço inoxidável 1.4305 / AISI 303
Superfície frotal	Valox (PBT)

Conexão

