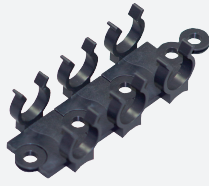


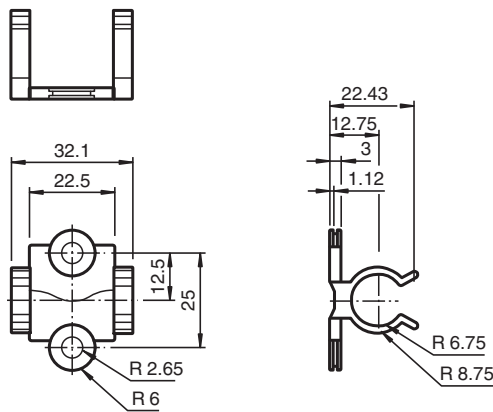
Support universel MH V1-Holder



- Support universel modulaire
- Exempte de substances qui nuisent à l'humidification de la peinture

Support universel modulaire pour connecteurs M12

Dimensions



Données techniques

Conditions environnementales

Température de montage -25 ... 85 °C (-13 ... 185 °F)

Caractéristiques mécaniques

Raccordement 14 mm

Montage Distance entre les orifices de montage : 25 mm

Remarque Conditionnement 10 pièces

Date de publication: 2020-06-29 Date d'édition: 2020-06-30 : 318646_fra.pdf

Reportez-vous aux « Remarques générales sur les informations produit de Pepperl+Fuchs ».

Groupe Pepperl+Fuchs
www.pepperl-fuchs.com

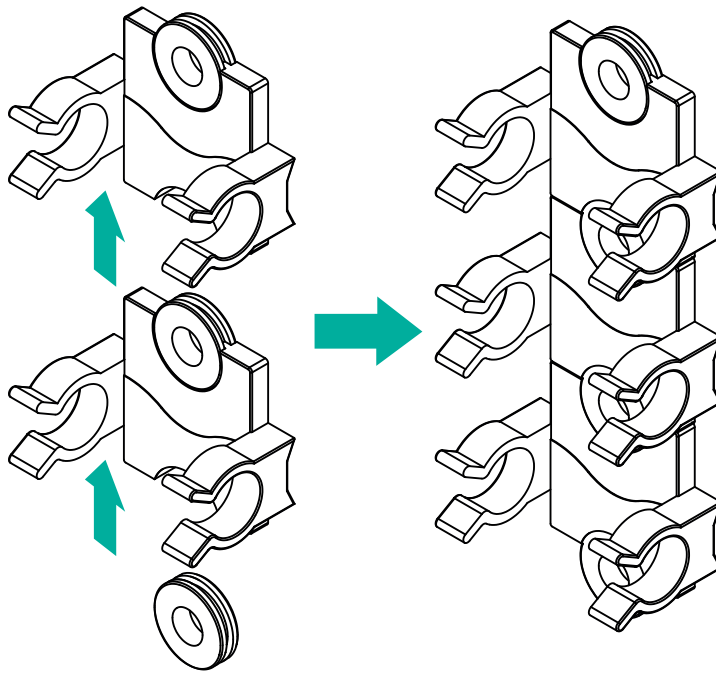
États-Unis : +1 330 486 0001
fa-info@us.pepperl-fuchs.com

Allemagne : +49 621 776 1111
fa-info@de.pepperl-fuchs.com

Singapour : +65 6779 9091
fa-info@sg.pepperl-fuchs.com

PF PEPPERL+FUCHS

Montage



Date de publication: 2020-06-29 Date d'édition: 2020-06-30 : 318646_fra.pdf

Reportez-vous aux « Remarques générales sur les informations produit de Pepperl+Fuchs ».

Groupe Pepperl+Fuchs
www.pepperl-fuchs.com

États-Unis : +1 330 486 0001
fa-info@us.pepperl-fuchs.com

Allemagne : +49 621 776 1111
fa-info@de.pepperl-fuchs.com

Singapour : +65 6779 9091
fa-info@sg.pepperl-fuchs.com