

Conector hembra,confeccionable

V15L-G-BK

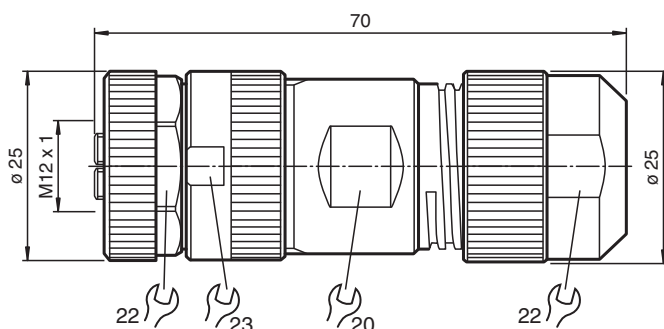


- Conectables en campo
- Conexión de borne roscado
- Bloqueo metálico
- Tuerca moleteada adecuada para maquina de herramientas
- Componente reconocido UL

Conector hembra M12 recto con codificación L, 5 pines, para cables de 8 a 13 mm de diámetro, montaje en campo



Dimensiones



Datos técnicos

Datos generales

Conector 1		
Conexión		Conector hembra
Tipo		M12
Estilo		recto
Bloqueo		conexión de tornillo
Nº de polos		5
Codificación		Código L

Datos eléctricos

Tensión nominal de trabajo	U_e	máx. 48 V AC / 63 V DC
Medición de la corriente de trabajo	I_e	1,5 mm ² , AWG 16 : 12 A 2,5 mm ² , AWG 14 : 16 A
Resistencia del aislamiento		min. 10000 M Ω

Conformidad

Grado de protección		EN 60529
Conector		conector enchufable M12x1 : IEC 61076-2-101

Autorizaciones y Certificados

Número UL File		E363587
----------------	--	---------

Condiciones ambientales

Temperatura ambiente		-40 ... 105 °C (-40 ... 221 °F)
----------------------	--	---------------------------------

Fecha de publicación: 2024-04-12 Fecha de edición: 2024-04-12 : 318791_spa.pdf

Consulte "Notas generales sobre la información de los productos de Pepperl+Fuchs".

Pepperl+Fuchs Group
www.pepperl-fuchs.com

EE. UU.: +1 330 486 0001
fa-info@us.pepperl-fuchs.com

Alemania: +49 621 776 1111
fa-info@de.pepperl-fuchs.com

Singapur: +65 6779 9091
fa-info@sg.pepperl-fuchs.com

PEPPERL+FUCHS

Datos técnicos

Grado de ensuciamiento	3
Datos mecánicos	
Clavija	
Par de apriete	0,6 Nm
Instalación de la herramienta	moleteado recto , tuerca hexagonal SW = 22 mm
Ciclos de contacto	min. 100
Grado de protección	IP67
Conexión	Bornes roscados para máx. 1,5 mm ² / AWG 16 con puntera para terminales Bornes roscados para máx. 2,5 mm ² / AWG 14 sin ferrula de final de cable
Cable	
Diámetro del revestimiento	8 ... 13 mm
Masa	50,37 g
Material	
Clavija	
Conexión de tornillo	CuZn, niquelado
Pinza	PA, negro
Superficie de contacto	Au
Combustibilidad	V-0

Asignación de conexión

