

Connecteur mâle, à câbler par soi-même

V15SL-G-BK

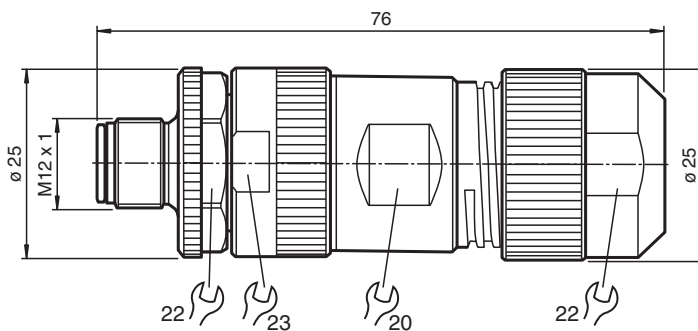


- Montable sur le terrain
- Raccordement des borniers à vis
- Verrouillage métallique
- Ecran moleté approprié pour le montage de l'outil
- Composant UL Recognized

Connecteur mâle droit M12 à codage L, 5 broches, pour diamètre de câble 8-13 mm, montable sur le terrain



Dimensions



Données techniques

Caractéristiques générales		
Connecteur 1		
Raccordement		Connecteur mâle
Forme constructive		M12
Style		droit
Verrouillage		connexion à vis
nombre de pôles		5
Codage		Codé L
Caractéristiques électriques		
Tension assignée d'emploi	U_e	max. 48 V AC / 63 V DC
Courant assigné d'emploi	I_e	1,5 mm ² , AWG 16 : 12 A 2,5 mm ² , AWG 14 : 16 A
Résistance d'isolement		min. 10000 M Ω
Conformité		
Degré de protection		EN 60529
connecteurs multibroches		connecteur M12 x 1 : IEC 61076-2-101
Agréments et certificats		
numéro de fichier UL		E363587
Conditions environnementales		
Température ambiante		-40 ... 105 °C (-40 ... 221 °F)

Date de publication: 2024-04-12 Date d'édition: 2024-04-12 : 318794_fra.pdf

Reportez-vous aux « Remarques générales sur les informations produit de Pepperl+Fuchs ».

Groupe Pepperl+Fuchs
www.pepperl-fuchs.com

États-Unis : +1 330 486 0001
fa-info@us.pepperl-fuchs.com

Allemagne : +49 621 776 1111
fa-info@de.pepperl-fuchs.com

Singapour : +65 6779 9091
fa-info@sg.pepperl-fuchs.com

PEPPERL+FUCHS

Données techniques

Degré de pollution	3
Caractéristiques mécaniques	
Connecteur	
Couple de serrage	0,6 Nm
Installation avec outil	moletage droit , écrou hexagonal SW = 22 mm
Cycles d'insertion-extraction	min. 100
Degré de protection	IP67
Raccordement	Bornes à vis pour 1,5 mm ² max. / AWG 16 avec embout Bornes à vis pour 2,5 mm ² max. / AWG 14 sans embouts de câble
Câble	
Diamètre d'enveloppe	8 ... 13 mm
Masse	42,89 g
Matériau	
Connecteur	
Connexion à vis	CuZn, nickelé
Poignée	PA, noir
surface de contact	Au
inflammabilité	V-0

Affectation des broches

