

## Angle de montage MBT-36ALS

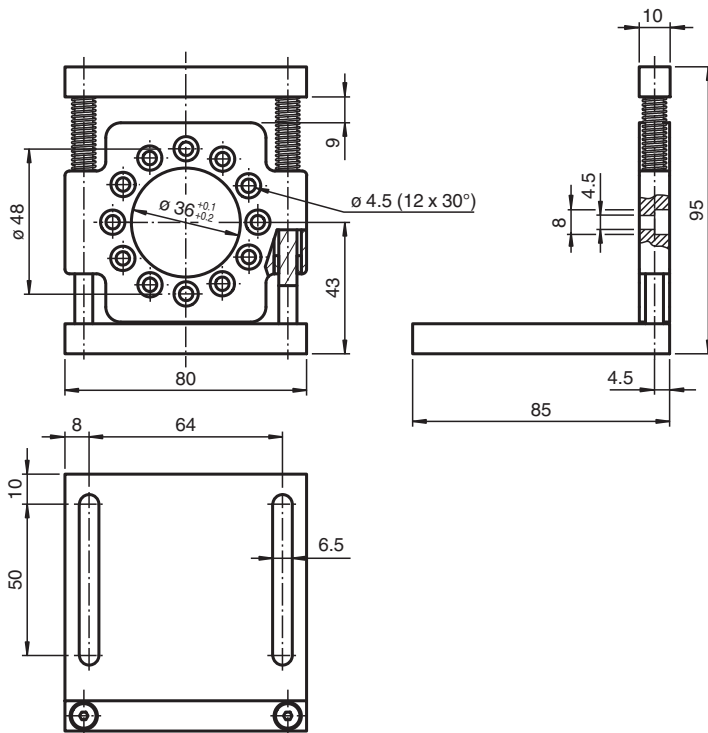
Support de montage à ressort avec un diamètre de 36 mm

### Fonction

L'équerre de fixation à ressort très haute qualité convient parfaitement au montage de codeurs rotatifs en association avec une roue de mesure d'une circonférence de 500 mm.  
Les 12 orifices de montage sur un cercle d'un diamètre de 48 mm et décalés de 30° dans chaque cas permettent l'alignement optimal du codeur rotatif.

La suspension soigneusement réglée garantit une pression de contact permanente entre la roue de mesure et l'objet. Des roues de mesure de diamètres variés et avec diverses couches sont disponibles comme accessoires pour nos codeurs rotatifs.

### Dimensions



### Données techniques

#### Conditions environnementales

Température ambiante -40 ... 120 °C (-40 ... 248 °F)

#### Caractéristiques mécaniques

Matériau aluminium, anodisé

**Données techniques**

Masse	320 g
-------	-------

Date de publication: 2022-12-12 Date d'édition: 2022-12-12 : 319071\_fra.pdf

Reportez-vous aux « Remarques générales sur les informations produit de Pepperl+Fuchs ».

Groupe Pepperl+Fuchs  
www.pepperl-fuchs.com

États-Unis : +1 330 486 0001  
fa-info@us.pepperl-fuchs.com

Allemagne : +49 621 776 1111  
fa-info@de.pepperl-fuchs.com

Singapour : +65 6779 9091  
fa-info@sg.pepperl-fuchs.com