

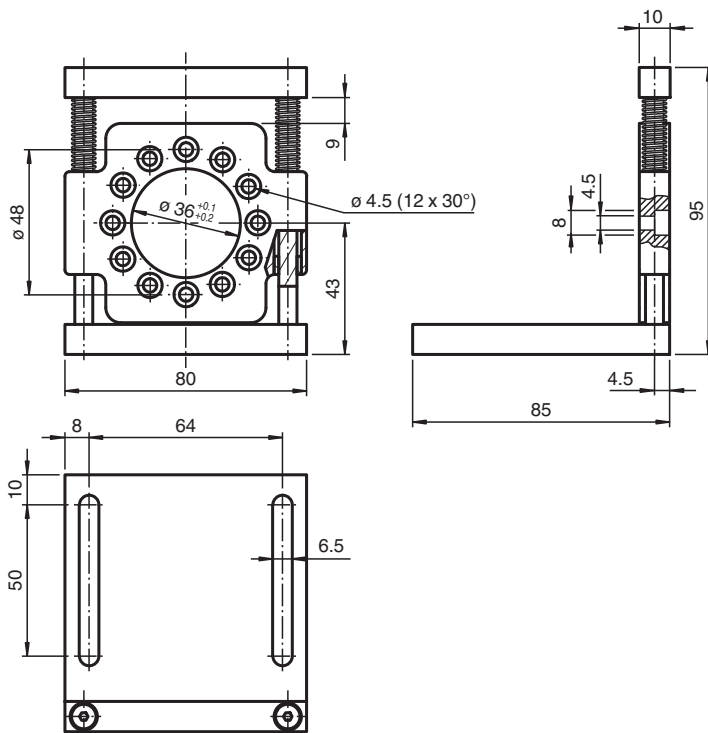
Escuadra de sujeción MBT-36ALS

Soporte de montaje de resorte con un diámetro de 36 mm.

Función

El soporte de montaje de resorte es de una calidad extremadamente alta y está perfectamente adaptado para el montaje de encoders en combinación con una rueda de medición con una circunferencia de 500 mm. Los 12 orificios de montaje en un semicírculo de 48 mm y desplazado 30° en cada caso permiten la alineación óptima del encoder. El cuidadoso ajuste de la suspensión garantiza el contacto permanente entre la rueda de medición y el objeto. Hay disponibles ruedas de medición en diferentes diámetros y con distintos recubrimientos como accesorios para nuestros encoders.

Dimensiones



Datos técnicos

Condiciones ambientales

Temperatura ambiente -40 ... 120 °C (-40 ... 248 °F)

Datos mecánicos

Material Aluminio, eloxado

Masa 320 g