

Kabelverschraubungen, Metall, Verguss für unarmierte Kabel

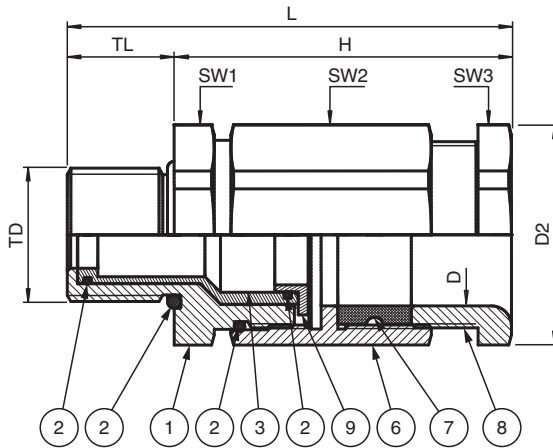
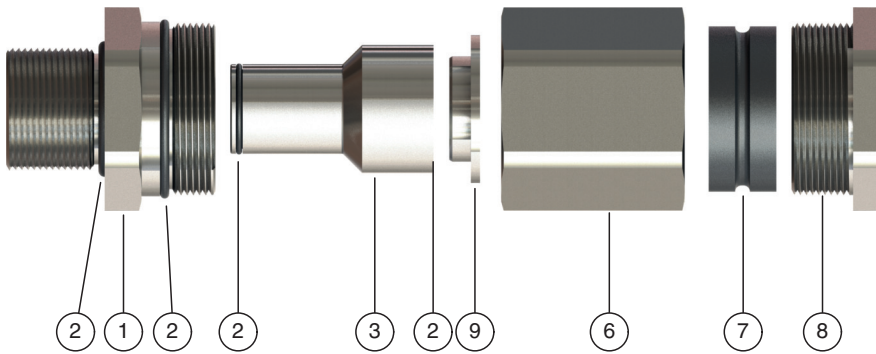
CG.BN.M20L.SS.S.16.K01



- Für Kabel ohne Armierung
- Vergussverschraubung
- Edelstahl
- Gewinde M20
- Dichtung Silikon
- Ex-db-, Ex-eb- und Ex-tb-zertifiziert
- Geeignet für den Einsatz in Zone 1, Zone 2, Zone 21 und Zone 22
- Verpackungseinheit: 1 Stück, Set mit Zubehör



Aufbau



Veröffentlichungsdatum: 2024-03-19 Ausgabedatum: 2024-03-19 Dateiname: 319425_ger.pdf

Beachten Sie „Allgemeine Hinweise zu Pepperl+Fuchs-Produktinformationen“.

Pepperl+Fuchs-Gruppe
www.pepperl-fuchs.com

USA: +1 330 486 0002
pa-info@us.pepperl-fuchs.com

Deutschland: +49 621 776 2222
pa-info@de.pepperl-fuchs.com

Singapur: +65 6779 9091
pa-info@sg.pepperl-fuchs.com

PF PEPPERL+FUCHS

Aufbau

Details siehe Tabelle

Legende	
1	Verschraubungskörper Basis
2	O-Ring
3	Hülse für Vergussmasse
4	Armierungskonus (CG.BA.*)
5	Armierungs-Haltering (CG.BA.*)
6	Verschraubungskörper
7	Dichtungseinsatz
8	Druckmutter
9	Druckring für Vergussmasse (CG.BN.*)
D	Klemmbereich, Durchmesser Kabelmantel
D2	Eckmaß
H	Länge außerhalb Gehäuse
L	Gesamtlänge
SW*	Schlüsselweite
TD	Gewindegröße
TL	Gewindelänge
	Vergussdetails in Datentabelle
CQ	Max. Aderzahl
DS	Aderquerschnitt, einadriges Kabel
DM	Aderquerschnitt gesamt, mehradriges Kabel
CC	Max. Aderquerschnittsfläche gesamt

Technische Daten

Mechanische Daten

Kabeltyp	unarmierte Kabel
Klemmbereich (D)	13,5 ... 21 mm
Gewindetyp	Metrisch ISO, Steigung 1,5 mm
Gewindegröße (TD)	M20
Schutzart	IP66 / IP68
Material	
Finish	Eigenfarbe silber
Kabelverschraubung	rostfreier Stahl
O-Ring	Silikon
Dichtungseinsatz	Silikon
Masse	
Einzelkomponente	ca. 176 g
Verpackungseinheit	ca. 233 g
Abmessungen	
Eckmaß (D2)	33 mm
Aderzahl (CQ)	max. 11
Aderquerschnitt, einadriges Kabel (DS)	1,5 ... 9,5 mm
Aderquerschnitt gesamt, mehradrige Kabel (DM)	1,5 ... 9,5 mm
Aderquerschnittsfläche gesamt (CC)	max. 70,9 mm ²
Länge außerhalb Gehäuse (H)	50,5 mm
Schlüsselweite (SW1)	30 mm

Veröffentlichungsdatum: 2024-03-19 Ausgabedatum: 2024-03-19 Dateiname: 319426_ger.pdf

Beachten Sie „Allgemeine Hinweise zu Pepperl+Fuchs-Produktinformationen“.

Pepperl+Fuchs-Gruppe
www.pepperl-fuchs.com

USA: +1 330 486 0002
pa-info@us.pepperl-fuchs.com

Deutschland: +49 621 776 2222
pa-info@de.pepperl-fuchs.com

Singapur: +65 6779 9091
pa-info@sg.pepperl-fuchs.com

 PEPPERL+FUCHS

Technische Daten

Schlüsselweite (SW2)	30 mm
Schlüsselweite (SW3)	30 mm
Gewindelänge (TL)	16 mm
Gesamtlänge (L)	66,5 mm
Anzugsdrehmoment	
Anzugsmoment an Gehäuse (SW1)	60 Nm
Anzugsmoment 2 (SW2)	60 Nm
Anzugsmoment 3 (SW3)	35 Nm
Umgebungsbedingungen	
Umgebungstemperatur	-60 ... 100 °C (-76 ... 212 °F)
Daten für den Einsatz in Verbindung mit explosionsgefährdeten Bereichen	
EU-Baumusterprüfbescheinigung	CESI 18 ATEX 037X
Kennzeichnung	⊕ II 2 GD Ex db IIC Gb Ex eb IIC Gb Ex tb IIIC Db
Internationale Zulassungen	
IECEx-Zulassung	IECEx CES 18.0030X
UKCA-Zulassung	CML 22 UKEX 1268X
CCC-Zulassung	2021312313000456
Konformität	
Schutzart	EN 60529
CE-Kennzeichnung	0102
Allgemeine Informationen	
Liefermenge	1
Lieferumfang	Kabelverschraubung Handschuhpaar Epoxidformmasse Kurzanleitung
Ergänzende Informationen	Beachten Sie, soweit zutreffend, die EG-Baumusterprüfbescheinigungen, Konformitätsaussagen, Konformitätserklärungen, Konformitätsbescheinigungen und Betriebsanleitungen. Diese Informationen finden Sie unter www.pepperl-fuchs.com .