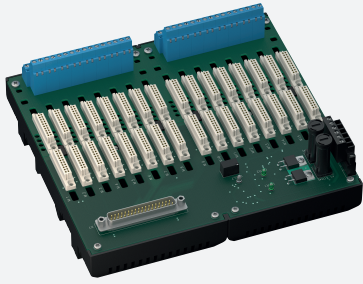


Placa de terminación

HiCTB16-FBM-RAC-SC-DI16



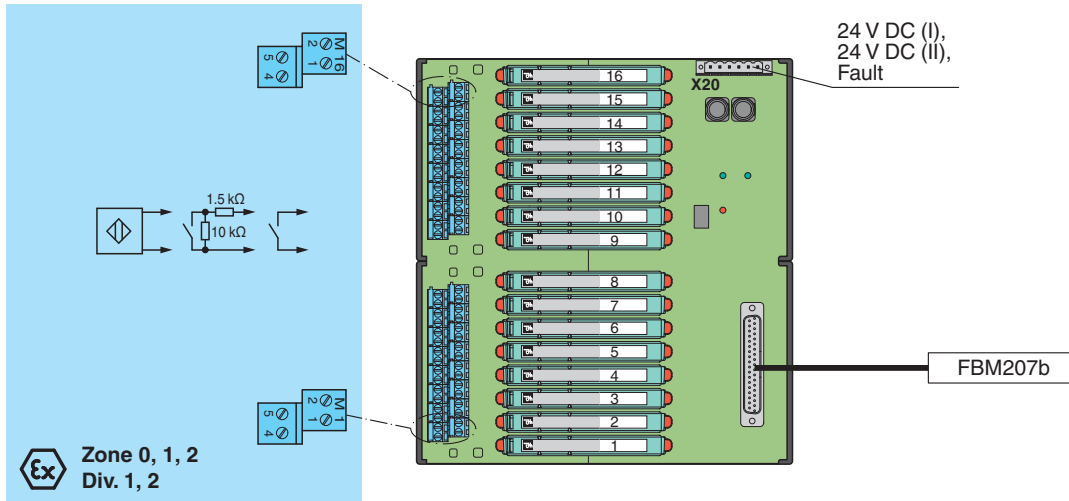
- Tarjeta del sistema para la serie Schneider, Foxboro FBM
- Para 16 módulos
- Para tarjeta DI de 16 canales FBM207b
- Alimentación de 24 V CC
- Módulos recomendados: HiC2821 (DI), HiC2841 (DI)
- Área peligrosa: terminales de conexión por tornillo, azules
- Área no peligrosa: Conector sub-D (macho), 37 pines



Función

El funcionamiento de la placa terminal y la asignación de los pines del conector se corresponden exactamente con los requisitos del sistema Foxboro FBM.
 La señal se envía al sistema de control de procesos a través del conector del sistema.
 La información sobre falta de tensión de alimentación de las barreras con aislamiento está disponible para el sistema como contacto sin tensión.
 Los errores de cableado del lado de campo se comunicarán mediante el mismo contacto de relé si los aisladores son compatibles con esta función.
 La placa terminal cuenta con una carcasa robusta de plástico reforzado con fibra de vidrio.
 La placa terminal se monta en el armario de conmutación en un raíl DIN de montaje de 35 mm conforme a EN 60175.

Conexión



Datos técnicos

Alimentación	
Conexión	X20: terminales 3, 5 (+); 4, 6 (-)
Tensión nominal	24 V CC , en consideración de la tensión nominal de los aisladores utilizados
Caída de tensión	0,9 V , se deben tener en cuenta posibles caídas de tensión en la serie de diodos de la placa terminal
Rizado	≤ 10 %
Seguro	4 A , en cada caso para 16 módulos
Pérdida de potencia	≤ 500 mW , sin módulos
Protección contra la inversión de polaridad	si
Redundancia	

Fecha de publicación: 2023-02-20 Fecha de edición: 2023-02-20 : 319786_spa.pdf

Consulte "Notas generales sobre la información de los productos de Pepperl+Fuchs".

Pepperl+Fuchs Group
www.pepperl-fuchs.com

EE. UU.: +1 330 486 0002
pa-info@us.pepperl-fuchs.com

Alemania: +49 621 776 2222
pa-info@de.pepperl-fuchs.com

Singapur: +65 6779 9091
pa-info@sg.pepperl-fuchs.com

PEPPERL+FUCHS

Datos técnicos

Alimentación	Redundancia disponible. La alimentación de los aisladores es desacoplada, monitorizada y con fusible.
Salida de mensaje de error	
Conexión	X20: terminales 1, 2
Tipo de salida	contacto sin tensión
Comportamiento del interruptor	Sin fallo: contacto de relé cerrado Fallo en la fuente de alimentación: contacto de relé abierto Fallo en el módulo: contacto de relé abierto
Cargando contacto	30 V DC, 1 A
Indicadores/configuraciones	
Indicadores	LED PWR1 (alimentación de placa terminal), LED verde LED PWR2 (alimentación de placa terminal), LED verde Señal LED (indicación de fallos), LED rojo - LED encendido: fallo en el módulo - LED parpadeando: fallo en la fuente de alimentación
Conformidad con la directiva	
Compatibilidad electromagnética	
Directiva 2014/30/UE	EN 61326-1:2013 (entornos industriales)
Conformidad	
Compatibilidad electromagnética	NE 21:2017 Para obtener más información, consulte la descripción del sistema.
Grado de protección	IEC 60529:2001
Condiciones ambientales	
Temperatura ambiente	-20 ... 60 °C (-4 ... 140 °F)
Temperatura de almacenamiento	-40 ... 70 °C (-40 ... 158 °F)
Datos mecánicos	
Grado de protección	IP20
Conexión	
Lado de campo	Área peligrosa con riesgo de explosiones: 4 terminales de tornillo por módulo , azul
Lado de control	Área peligrosa sin riesgo de explosiones: Conector Sub-D , 37 pines
Alimentación	terminales de conexión por tornillo enchufables , negro
Salida de error	terminales de conexión por tornillo enchufables , negro
Sección transversal	terminales de conexión por tornillo: 0,25 ... 1,5 mm ² (24 ... 12 AWG)
Material	carcasa: policarbonato, reforzada con 10 % de fibra de vidrio
Masa	aprox. 720 g
Dimensiones	216 x 200 x 163 mm (A x L x H) , la profundidad incluye el conjunto del módulo
Fijación	en un carril de montaje DIN de 35 mm conforme a EN 60715:2001
Datos para aplicación en relación con áreas peligrosas	
Certificado de examen tipo UE	CESI 06 ATEX 022
Identificación	⊕ II (1)G [Ex ia Ga] IIC ⊕ II (1)D [Ex ia Da] IIIC ⊕ I (M1) [Ex ia Ma] I
Rango seguro	
Tensión segura máxima	250 V (Atención! U _m no es ninguna tensión de medición.)
Aislamiento galvánico	
Circuito de campo/circuito de control	aislamiento eléctrico seguro según IEC/EN 60079-11, valor pico de voltaje 375 V
Conformidad con la directiva	
Directiva 2014/34/UE	EN IEC 60079-0:2018+AC:2020 , EN 60079-11:2012 , EN 50303:2000
Homologaciones internacionales	
Autorización UL	E106378
Control Diseño	116-0327
Autorización IECEx	
Certificado IECEx	IECEx CES 06.0003
Marcas de IECEx	[Ex ia Ga] IIC [Ex ia Da] IIIC [Ex ia Ma] I
Información general	

Datos técnicos

Informaciones complementarias

Tenga en cuenta los certificados, declaraciones de conformidad, manuales de instrucciones y manuales según corresponda. Puede obtener más información en www.pepperl-fuchs.com.

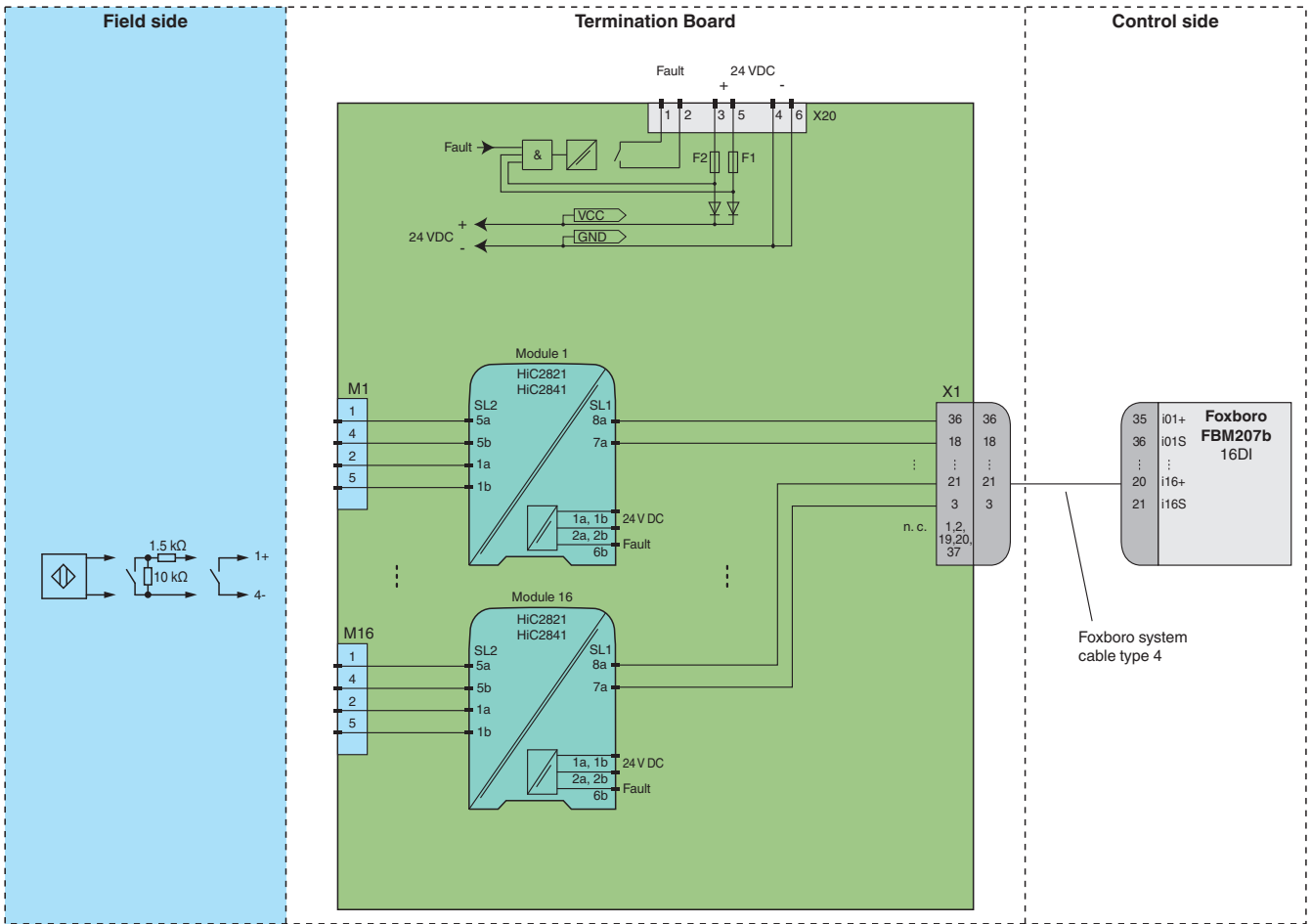
Accesorios

**HIALC-HICTB-SET-108**

Portaetiquetas para placas de terminación HiC

Aplicación

Boucle type



Réglages du commutateur de module

Type (DI)	Commutateur DIP	Position
HiC2821, HiC2841 • Mode de fonctionnement : ouvert – sous tension fermé – hors tension • Détection de défaut de ligne d'entrée : activée	S1	I
	S2	I
	S3	aucune fonction
	S4	aucune fonction



Pour l'affectation précise des broches à des fins de connexion côté terrain et côté commande, consultez la documentation de la barrière isolée.



La configuration de sortie des broches doit être respectée. Pour plus d'informations, consultez le tableau de sortie des broches correspondant, à l'adresse www.pepperl-fuchs.com.

Fecha de publicación: 2023-02-20 Fecha de edición: 2023-02-20 : 319786_spa.pdf