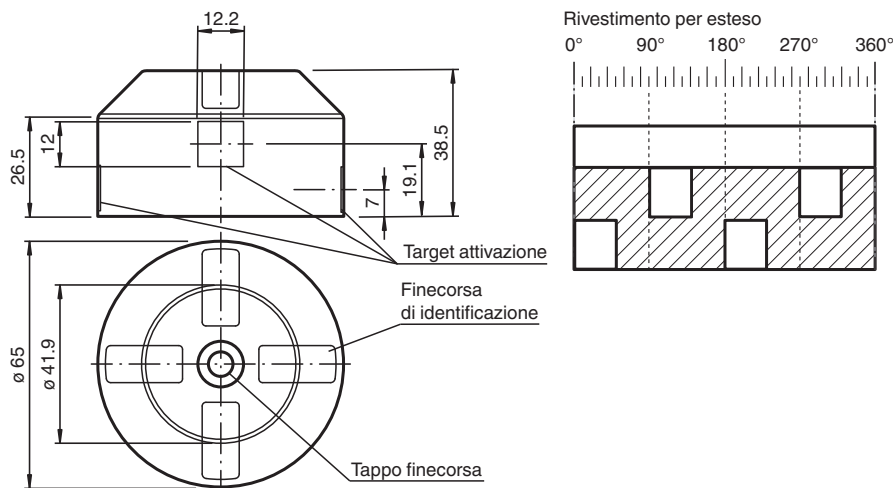


Attuatore BT65U

- 4 alette di azionamento fisse per la costruzione ridondante di 2 sensori doppi al movimento rotazionale di 90°
- Inoltre, alette di azionamento sciolte per il fissaggio individuale
- Adatto a motori con rotazione a destra e a sinistra

Attuatore per la serie F31

Dimensioni



Dati tecnici

Dati generali

Diametro dell'anello	max. 65 mm
Altezza dell'anello elastico di sicurezza	max. 6 mm

Condizioni ambientali

Temperatura ambiente	-25 ... 70 °C (-13 ... 158 °F)
----------------------	--------------------------------

Dati meccanici

Diametro d'onda	< 58 mm
Altezza d'onda	20 mm e 30 mm
Schema dei fori di fissaggio	30 x 80 mm

Materiale

Custodia	Parte di fissaggio: PA
Distanziatore	PA (1 pezzo, spesso 10 mm)
Tappo di copertura	PE (1 pezzo colore nero)
Tappo di identificazione	PA (3 pz. giallo, 3 pz. nero)
Vite di collegamento	Per attuatori: 1.4305 / AISI 303 (V2A) (1 pezzo M6 x 25), (1 pezzo M6 x 16) per sensori -F31: 1.4305 / AISI 303 (2 pezzi M5 x 16, (2 pezzi M5 x 12)
Bandierina di comando	Acciaio inox 1.4305 / AISI 303 (integrato)

Data di edizione: 2020-06-30 Data di stampare: 2020-06-30 : 319898_ita.pdf

Consultate "Note generali relative alle informazioni sui prodotti Pepperl+Fuchs".

Pepperl+Fuchs Group
www.pepperl-fuchs.com

USA: +1 330 486 0001
fa-info@us.pepperl-fuchs.com

Germania: +49 621 776 1111
fa-info@de.pepperl-fuchs.com

Singapore: +65 6779 9091
fa-info@sg.pepperl-fuchs.com

PF PEPPERL+FUCHS

Dati tecnici

Peso	40 g
------	------

Funzione

L'attuatore è costituito da un materiale plastico conduttivo che impedisce la carica statica e consente l'installazione in ambienti potenzialmente esplosivi.